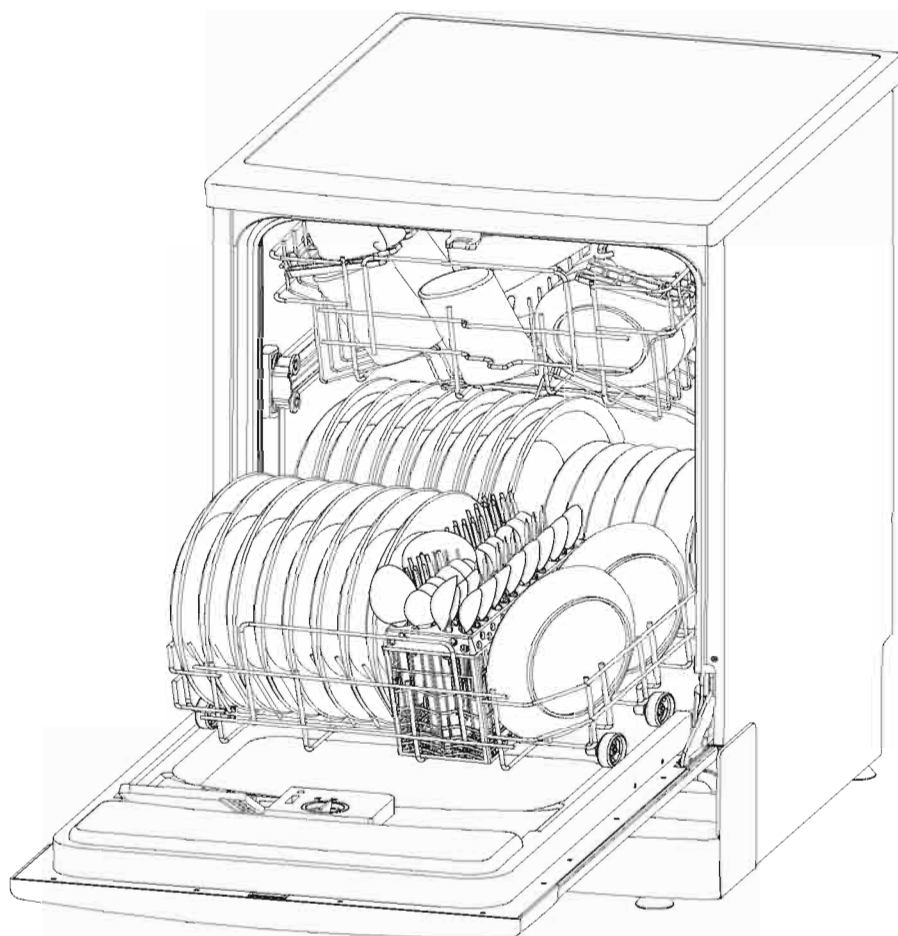


MÁQUINA DE LAVAR LOIÇA

Manual de Instruções

WQP12-9260A



A **JOCEL** felicita-o(a) pela escolha desta Máquina de Lavar Louça.
Por favor leia atentamente as Instruções deste Manual.



Leia este Manual

Este manual contém Instruções de Segurança, de Manuseamento, de Instalação e dicas para resolução de problemas mais comuns. Antes de utilizar a Máquina de Lavar Louça, leia este manual atentamente, de forma a dar uma utilização correcta á máquina e mante-la em bom estado.



Antes de Chamar a Assistência Técnica

Leia o Manual, onde encontrará dicas que o ajudarão a resolver problemas mais comuns, sem necessitar de contactar a Assistência Técnica.



NOTA:

Este produto pode sofrer modificações sem notificação prévia, fruto de um constante desenvolvimento e melhoramento do produto.

<i>Informações de Segurança</i>	1
---------------------------------------	---

Instruções de Manuseamento

Painel de Controlo	2
Características da Máquina	2
Antes de ligar a Máquina	3
Amaciar a Água	3
Abrilhantador	4
Detergente	5
Carregar e Dispor a Louça	6
Não adequado para Lavar na Máquina	8
No Final do Ciclo de Lavagem	8
Quadro dos Ciclos de Lavagem	9
Ligar a Máquina	9
Sistema de Filtragem	10
Manutenção da Máquina	10

Instruções de Instalação

Ligação Eléctrica	12
Ligação da Água	13

Resolução de Problemas

Antes de Chamar a Assistência Técnica	14
Código de Erros	15
Informação Técnica	16

IMPORTANTES INFORMAÇÕES DE SEGURANÇA ANTES DE UTILIZAR, LEIA AS INSTRUÇÕES

⚠ AVISO!

Quando utilizar a máquina de lavar loiça, siga as seguintes precauções básicas:

⚠ AVISO! GÁS HIDROGÉNIO É EXPLOSIVO

Em certas circunstâncias, o gás hidrogénio pode ser produzido num sistema de água quente que não tenha sido usado durante duas ou mais semanas. GAS HIDROGÉNIO É EXPLOSIVO. Se o sistema de água quente não foi usado durante o período de tempo acima mencionado, antes de ligar a máquina, abra as torneiras e deixe a água correr durante alguns minutos. Esta operação fará libertar o gás hidrogénio acumulado. O gás é inflamável, não fume ou use ou faça chama durante este procedimento.

DEITAR FORA

Este produto não pode ser deitado fora, junto com resíduos domésticos. A recolha deve ser feita separadamente, pois este produto necessita de um tratamento especial.

FIO TERRA

- Este aparelho deve estar ligado a uma tomada com fio terra, de forma a reduzir o risco de choque eléctrico. Este aparelho vem equipado com um cabo e ficha com condutor terra. A ficha deve ser ligada a uma tomada com fio terra que esteja de acordo com as normas .

⚠ AVISO!

- A ligação imprópria do equipamento-condutor terra pode resultar em risco de choque eléctrico. Em caso de dúvidas, contacte um electricista qualificado. Se a ficha fornecida com o aparelho não encaixar na tomada, não a altere, contacte um electricista qualificado.

AVISO! COMO UTILIZAR

- Não faça qualquer tipo de pressão sobre a porta da Máquina de Lavar Loiça.
- Não toque no elemento de aquecimento durante ou imediatamente depois do uso.
- Não lave itens de plástico, a não ser que estejam marcados como podem ser utilizados na máquina de lavar loiça. Para itens de plástico não marcados verifique as recomendações do fabricante.
- Utilize somente detergente e abrillantador para máquinas de lavar loiça. Nunca utilize sabão, detergente para a roupa, na máquina. Mantenha esses produtos longe das crianças.
- Mantenha as crianças longe do detergente, abrillantador e da máquina com a porta aberta, pois podem haver restos de detergente dentro.
- A porta não deve permanecer aberta.
- O cabo eléctrico não deve estar dobrado nem excessivamente esticado.
- Não force os comandos.
- A máquina não deve ser utilizada por crianças ou pessoas enfermas.
- Os detergentes da máquina de lavar loiça são muito alcalinos, e podem ser muito perigosos quando ingeridos. Evite o contacto com a pele e olhos.
- Não ligue a máquina se os cestos da loiça não estiverem bem colocados.
- Não se sente nem apoie sobre a porta aberta; a máquina poderá voltar-se.
- Quando estiver a carregar a máquina:
 - 1) Coloque os itens pontiagudos, de forma a não danificar a vedação da porta;
 - 2) Coloque as facas pontiagudas com os cabos para cima, de forma a reduzir o risco de ferimentos.
- Tenha cuidado para não deixar que itens de plástico entre em contacto com o elemento de aquecimento.
- A substituição do cabo de alimentação deve ser efectuada por Técnicos Qualificados.
- Retire todos os materiais da embalagem.
- A máquina de lavar loiça só deve ser utilizada para lavagem de loiça doméstica.
- Quando deixar de utilizar a máquina definitivamente, remova a porta.
- Supervisão é necessária, para evitar que crianças brinquem com a máquina.
- Depois de cada lavagem, verifique se o compartimento do detergente se encontra vazio.

**LEIA E SIGA ESTAS INSTRUÇÕES DE SEGURANÇA
GUARDE ESTE MANUAL DE INSTRUÇÕES**

IMPORTANTE!

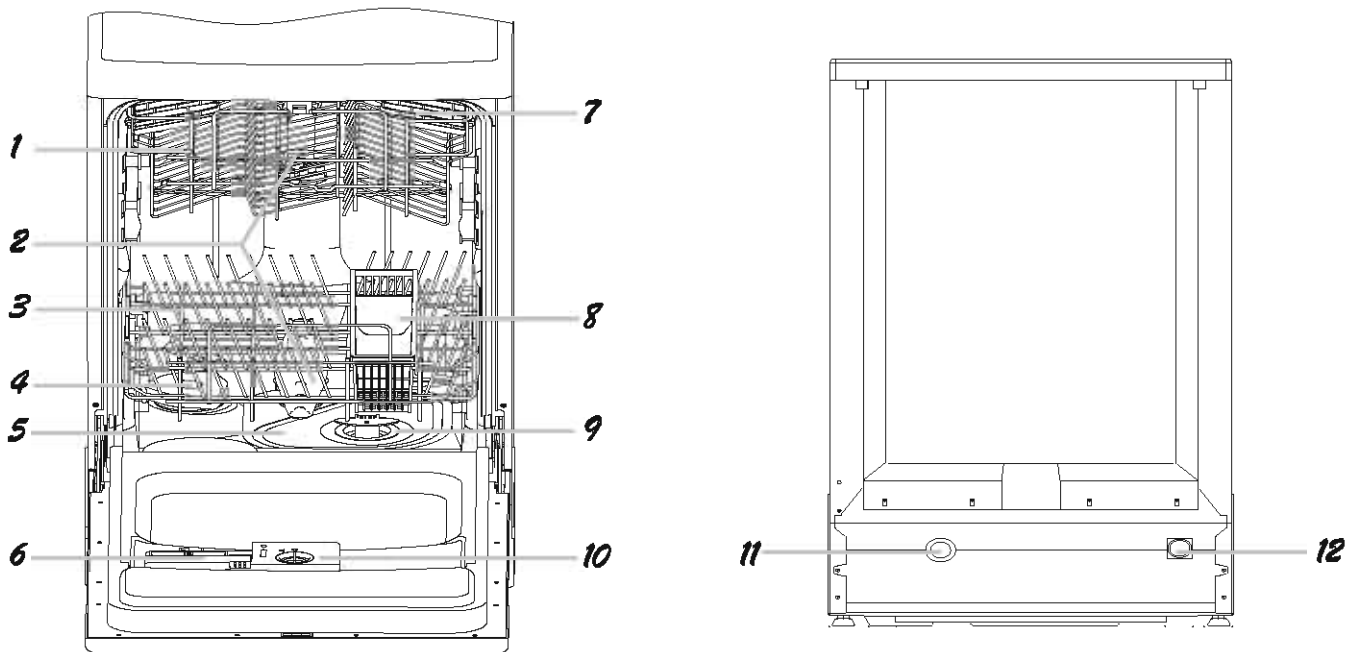
Para ter o melhor desempenho da sua Máquina de Lavar Louça, leia todas as instruções antes de a utilizar pela primeira vez.

Paínel de Controlo



- 1 Tecla Liga/Desliga: Para ligar e desligar a máquina.
- 2 Indicador Luminoso de Ligada: Acende quando pressionar a tecla Liga/Desliga.
- 3 Luz de Aviso de Sal: Acende-se quando é necessário encher o depósito de sal.
- 4 Luz de Aviso de Abrilhantador: Acende-se quando o depósito necessita de ser abastecido.
- 5 Pega da porta: Puxe-a para abrir a porta.
- 6 Selecção do Programa de Lavagem: Rode a tecla para a direita para escolher os ciclos de lavagem.
- 7 Luz indicadora do Programa: Quando selecciona um programa de lavagem a respectiva luz acende-se.
- 8 Tecla Início/Pausa: Pressione esta tecla para iniciar ou colocar pausa na máquina de lavar louça. A luz indicadora do programa seleccionado pisca quando iniciar.

Características da Máquinas



- | | | | |
|---------------------|------------------------------|-------------------------|----------------------------------|
| 1 Cesto Superior | 4 Reservatório de Sal | 7 Prateleira para Copos | 10 Reservatório do Abrilhantador |
| 2 Braços de Lavagem | 5 Filtro Principal | 8 Cesto para Talheres | 11 Ligação Tubo de Drenagem |
| 3 Cesto Inferior | 6 Recipiente para Detergente | 9 Filtro | 12 Ligação do Tubo de Entrada |

ANTES DE USAR A MÁQUINA PELA PRIMEIRA VEZ

- A) Ajuste a dureza da água.
- B) Coloque 1/2L de água dentro do recipiente do sal, encha agora com o sal.
- C) Encha o recipiente do abrillantador.
- D) Detergente.

AMACIAR A ÁGUA

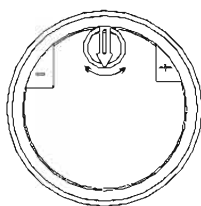
A dureza da água varia de local para local. Se água dura for utilizada na máquina, depósitos formar-se-ão nos pratos e utensílios.

Esta máquina vem equipada com um reservatório de sal especificamente produzido para eliminar minerais da água.

Ajustar o Consumo de Sal

Esta máquina foi desenhada para permitir ajustar a quantidade de consumo de sal, baseado na dureza da água utilizada.

Esta opção tem como fim otimizar o nível do consumo de sal. Para configurar proceda da seguinte forma:



- 1 Desenrosque e remova a tampa reservatório do sal.
- 2 Existe um anel com uma seta no reservatório (ver figura), se necessário rode o anel no sentido contrário ao dos ponteiros do relógio de "-" para "+" baseado na dureza da água utilizada. É recomendado que os ajustes sejam efectuados de acordo com o seguinte esquema.

DUREZA DA ÁGUA			Posição do Regulador	Consumo de Sal (grama/ciclo)	Autonomia (ciclos/2kgs)
°dH (Graus Britânicos)	°fH (Graus Franceses)	°Clark (Graus Alemães)			
0~8	0~14	0~10	-	0	/
8~22	14~39	10~28	/	20	60
22~45	39~80	28~56	MED	40	30
>45	>80	>56	+	60	25

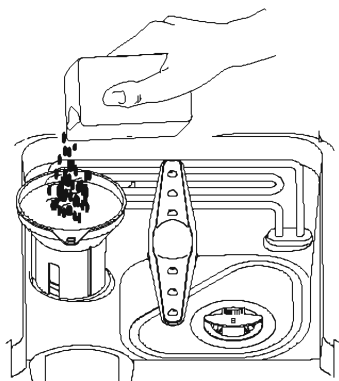
Nota: 1 °dH = 1.25 °Clark = 1.78 °fH = 0.178 mmol/l

Para conhecer o grau de dureza da água que lhe é fornecida, deve dirigir-se à Câmara Municipal.

Introduzindo o Sal no Reservatório

Utilize sempre um sal especial para máquinas de lavar loiça.

O reservatório do sal está situado por baixo do cesto inferior, e deve ser enchido da seguinte forma:



- 1 Remova o cesto inferior, desenrosque e remova a tampa reservatório do sal.
- 2 Se estiver a encher o reservatório de sal pela primeira vez, encha 2/3 do seu volume com água.
- 3 Coloque a extremidade do funil (fornecido), no orifício do reservatório e introduza 2 kg de sal. É normal se alguma quantidade de água sair do reservatório.
- 4 Com cuidado volte a colocar a tampa no sítio e enrosque-a.

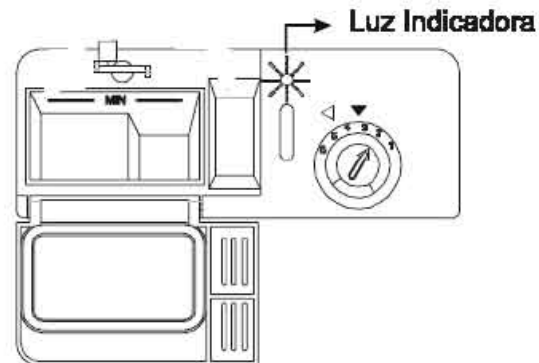
- NOTA:**
1. Quando o indicador luminoso de sal acender, deve voltar a encher o reservatório. Depois de encher o reservatório é normal que a luz se mantenha acesa até o sal estar completamente dissolvido.
 2. Se verificar que ficaram resíduos de sal, pode seleccionar o programa de pré-lavagem, para os remover.

RESERVATÓRIO DE ABRILHANTADOR

Se o seu painel não tiver a luz indicadora de abrilhantador, pode verificar a quantidade de abrilhantador da seguinte forma. O círculo preto no reservatório do abrilhantador, indica a quantidade de abrilhantador no reservatório. Quando o abrilhantador começa a diminuir o tamanho do círculo preto também diminui. Nunca deve permitir que o círculo preto fique inferior a 1/4.

À medida que o abrilhantador diminui, o tamanho do círculo preto também diminui, como mostra abaixo:

- Cheio
- 3/4
- 1/2
- 1/4 - Deve voltar a encher o reservatório
- Vazio



COMO ENCHER O RESERVATÓRIO DE ABRILHANTADOR



1. Para abrir o reservatório, rode a tampa para a seta da esquerda, e retire a tampa.
2. Deite o abrilhantador no reservatório, tendo o cuidado para não encher em demasia.
3. Volte a colocar a tampa alinhando-a com a seta de abertura, e rodando-a para a seta da direita.

O abrilhantador é libertado no último enxaguamento para prevenir a formação de gotinhas de água que podem deixar manchas ou riscas. Melhora também a secagem. A máquina foi desenhada para utilizar abrilhantadores líquidos. O reservatório do abrilhantador está situado dentro da porta e ao lado do recipiente para o detergente. Para encher o reservatório, abra a tampa e introduza o abrilhantador, até o indicador de nível ficar completamente preto. O reservatório leva cerca de 140 ml de líquido.

Tenha cuidado para não encher em demasia o reservatório. Limpe quaisquer salpicos com um pano. Não se esqueça de voltar a colocar a tampa, antes de fechar a porta. Se tiver uma água macia, pode não necessitar de abrilhantador.

Atenção!

Limpe os excessos de abrilhantador com um pano absorvente.

Ajustar o Reservatório do Abrilhantador



O abrilhantador é libertado durante o último enxaguamento. Exactamente como no detergente, a quantidade de abrilhantador depende da dureza da água. Abrilhantador em demasia pode resultar em espuma. Se a água na sua zona é muito macia, pode não necessitar de abrilhantador. Neste caso pode misturar o abrilhantador com a mesma quantidade de água.

O reservatório do abrilhantador tem seis níveis de opção. Comece sempre com o nível "1". Se aparecerem manchas na loiça ou a secagem não seja eficiente, aumente a capacidade do reservatório, retirando a tampa e movendo-o para o número "2" e assim sucessivamente até encontrar a posição mais apropriada. Sugerimos no entanto, que seleccione o número "4".

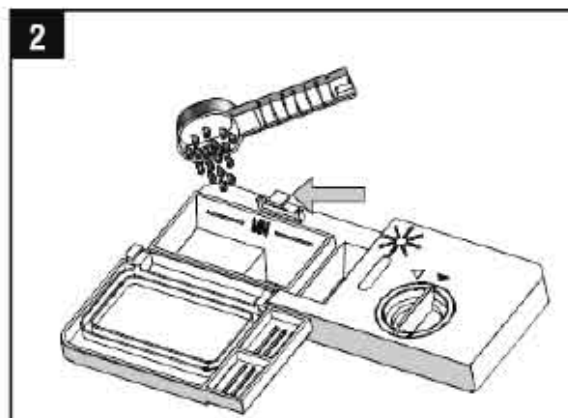
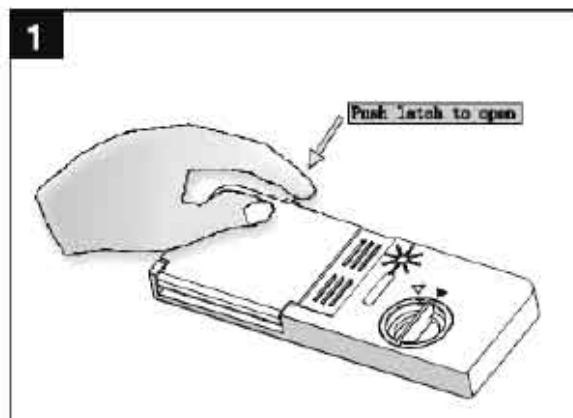
RECIPIENTE PARA DETERGENTE

NÃO INTRODUZA DETERGENTE EM DEMASIA DE FORMA A PREVENIR A FORMAÇÃO DE DEPÓSITOS.

Deve introduzir detergente antes de iniciar cada ciclo de lavagem. Esta máquina utiliza menos detergente e abrillantador do que uma máquina convencional. Geralmente, uma colher de sopa de detergente é suficiente para uma lavagem normal. Louça muito suja necessitará de mais detergente. Introduza sempre o detergente antes de ligar a máquina, caso contrário pode humedecer e não dissolver.

Quantidade de Detergente a Utilizar

Se a água não for muito dura, pode também prevenir a formação de depósitos adicionando o detergente.



NOTA

1. Se a tampa estiver fechada, pressione a tecla para libertar.
2. Adicione o detergente antes de iniciar o ciclo de lavagem. Utilize sempre detergentes de qualidade.

⚠ AVISO!

Detergente para a máquina é corrosivo! Tenha cuidado para o manter fora do alcance das crianças.

Uso do Detergente

Utilize somente detergente para máquinas de lavar louça. Mantenha o detergente fresco e seco. Não coloque detergente em pó no recipiente se não for ligar a máquina.

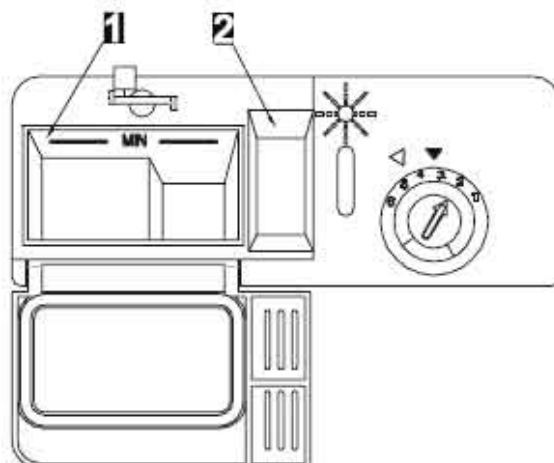
Encher Reservatório de Detergente

Encha o reservatório do detergente, as marcas indicam o nível de dosagem.

1. No reservatório para o detergente da lavagem normal o mínimo corresponde a aproximadamente 20g de detergente
2. No reservatório para a pré-lavagem o detergente corresponde a aproximadamente 5g de detergente

Tenha sempre em conta as dosagens do detergente recomendadas na caixa do produto.

Feche a tampa e verifique que ficou bem fechada.



Carregar os Cestos

Para um melhor desempenho da máquina, siga as seguintes dicas para carregar os cestos. As características e aparência dos cestos podem variar do seu modelo.

Atenção antes ou depois de carregar os cestos

Retire os excessos de sujidade da loiça, não é necessário passar a loiça por água antes de os colocar na máquina. Coloque a loiça na máquina da seguinte forma:

1. Chávenas e copos devem ser colocados de pernas para o ar.
2. Itens curvos ou ocas, devem estar inclinados de forma a permitir que a água circule no seu interior.
3. Coloque a loiça de forma segura de forma a não cair.
4. Verifique que a loiça não impede a circulação dos braços de lavagem.

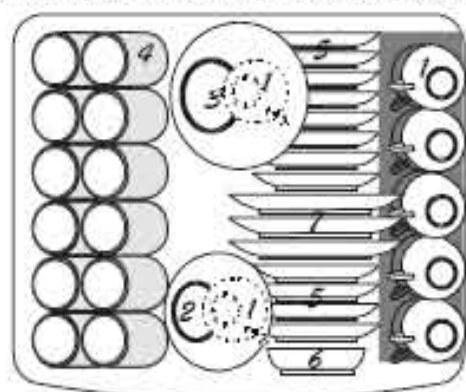
Itens muito pequenos não devem ser limpos na Máquina de Lavar Loiça, pois podem cair dos cestos.

Remover a loiça

Recomendamos que retire primeiro a loiça do cesto inferior desta forma quando puxar o cesto superior não pingará água para o cesto inferior.

Carregar o Cesto Superior

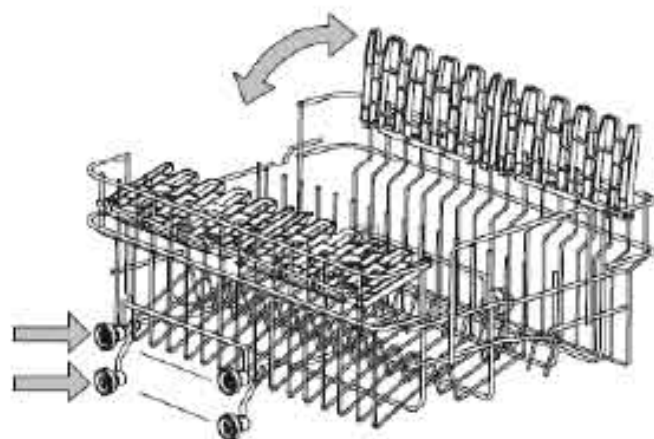
O cesto superior, foi desenhado para segurar loiça mais delicada e leve, como copos, chávenas e pratos de café e chá, pratos, pequenos recipientes e frigideiras rasas (logo que não estejam muito sujas). Posicione a loiça de modo a que não se movam com a água. O cesto superior pode ser ajustado na altura, mudando as rodas, que tem diferentes alturas.



- 1 Chávena
- 2 Chávenas Pequenas
- 3 Chávenas Grandes
- 4 Copos
- 5 Tigelas
- 6 Pratos
- 7 Pires

Ajustar o Cesto Superior

Se necessário a altura do cesto superior pode ser ajustada, de forma a obter mais espaço para loiças grandes tanto no cesto superior como inferior. O cesto superior pode ser ajustado colocando rodas de diferentes alturas nos carris. Utensílios compridos como o caso de talheres de servir, devem ser colocados nas prateleiras de forma a não obstruir o braço de lavagem. As prateleiras podem ser levantadas quando não se utilizar.

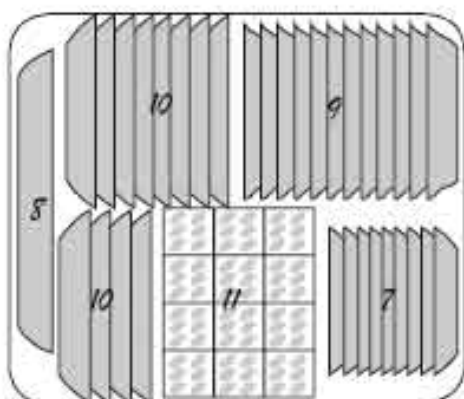


Carregar Cesto Inferior

Recomendamos que coloque a loiça maior, que é mais difícil de levar, no cesto inferior, como panelas, frigideiras, pratos, travessas.

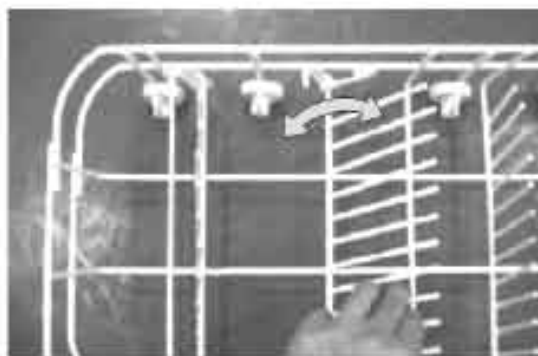
É preferível colocar as travessas e pratos nos laterais do cesto de forma a evitar bloquear a rotação do braço de lavagem superior.

- Panelas e travessas devem ser sempre colocadas viradas para baixo.
- Panelas fundas, devem ser inclinadas, para permitir que a água circule.
- O cesto inferior contém uma fila com pontas dobradas, de forma a permitir a colocação de panelas maiores.



- 7 Travessa
- 8 Prato Lateral
- 9 Prato Superior
- 10 Prato de Sobremesa
- 11 Cesto para Talheres

Garfos Dobráveis



Para permitir uma melhor carga do cesto, pode dobrar os garfos.

CESTO PARA TALHERES

Para obter os melhores resultados na lavagem, os talheres devem ser colocados no respectivo cesto com os cabos virados para baixo. As colheres devem ser introduzidas individualmente nos respectivos orifícios. Talheres particularmente compridos, devem ser colocados na frente do cesto superior na posição horizontal.



- | | |
|-------------------------|----------------------|
| 1 Garfos | 5 Facas |
| 2 Colheras de Sopa | 6 Colheras de Servir |
| 3 Colheras de Sobremesa | 7 Colheras de Molhos |
| 4 Colheras de Chá | 8 Garfo de Servir |



⚠ AVISO!

Não deves nenhum item trespassar o fundo

Não Adequado para Máquina de Lavar Louça

Os seguintes itens não podem ser limpos na Máquina de Lavar Louça

- Materiais de madeira - pois com a água ficarão com mau aspecto.
- Adornos de cristal e itens artesanais, especialmente itens antigos valiosos.
- Utensílios de plásticos, sensíveis ao calor.
- Utensílios de cobre e estanho.
- Utensílios que contenham cinza, lubrificantes, ceras, ou tinta.
- Materiais absorventes, como esponjas ou tecidos.

Partes em alumínio e prata, tem tendências a ficar sem cor durante o ciclo de lavagem. Mesmo alguns tipos de vidros podem ficar baços após várias lavagens.

Recomendação:

Compre utensílios que estão identificados para poderem ser limpos na Máquina de Lavar Louça.

Danos nos utensílios de vidro

Causas Possíveis:

- Tipo de vidro ou processo de fabrico; composição química do detergente; temperatura da água ou programa de lavagem.

Sugestão para resolução:

- Use utensílios de vidro que possam ser limpos na Máquina de Lavar Louça; seleccione um programa de lavagem com uma temperatura baixa; retire logo os utensílios de vidro da Máquina logo após a lavagem.

No Final do Ciclo de Lavagem

Quando o programador parar de rodar e estiver alinhado na marca STOP, significa que o ciclo de lavagem acabou. Para desligar a máquina, pressione a tecla Liga/Desliga, feche a torneira de fornecimento de água e abra a porta. Aguarde uma minuto antes de retirar a louça, pois pode ainda estar quente, mais susceptível a partir e também deste modo, seca melhor.

Quadro dos Ciclos de Lavagem

Programa	Informação da Seleção do Ciclo	Descrição do ciclo	Detergente	Tempo Decorrido	Energia (Kwh)	Água (l)	Abrilhantador
Forte	Para Loiças com maior sujidade, tais como taças, caçarolas e tabuleiros que tenham alimentos secos agarrados.	Pré-lavagem Pré-lavagem (50°C) Lavagem (60°C) Enxaguar (70°C) Secagem Secagem	5/25 gr.	160	1.4	17	★
Normal	Para cargas com sujidade normal, tais como, taças, pratos, copos e caçarolas pouco sujas. Ciclo diário padrão.	Pré-lavagem Pré-lavagem Lavagem (50°C) Enxaguar (70°C) Secagem	5/25 gr.	155	1.05	17	★
Economica	Para cargas com pouco sujidade, tais como, pratos, copos, tigelas e caçarolas pouco sujas.	Pré-Lavagem Lavagem (45°C) Enxaguar (60°C) Secagem	25 gr.	105	0.8	13.4	★
Enxaguar	Para loiças que só necessitam de enxaguamento e secagem.	Lavagem (45°C) Enxaguar (70°C) Secagem		95	1.00	9.9	★
Vidros	Para loiças pouco sujas, como copos de vidros, cristais, etc.	Pré-Lavagem Lavagem (40°C) Enxaguar (70°C) Secagem	20 gr.	110	0.95	13.4	★
Rapida	Uma lavagem curta para loiça pouco suja e que não necessita de secagem	Lavagem (40°C) Secagem	20 gr.	30	0.4	8.9	

Ligar a Máquina

Iniciar o Ciclo de Lavagem.....

- 1 Puxe a gaveta inferior e superior, carregue a máquina e volte a colocar as gavetas no sítio. Recomendamos que carregue primeiro o cesto inferior.
- 2 Coloque o detergente (Veja a secção "Sal, Detergente e Abrilhantador").
- 3 Com um pouco de força, feche a porta e assegure-se que está bem fechada. NOTA: Quando a porte se fecha, ouve-se um clique.
- 4 Ligue a ficha à corrente eléctrica. Certifique-se que o fornecimento da água esteja aberto e na pressão máxima.
- 5 Dependendo do nível de sujidade, escolha o programa de lavagem desejado.
Forte-Normal-Economico-Enxaguar-Vidros-Rápido
- 6 Pressione a tecla Liga/Desliga.

Sempre que um programa é seleccionado, a respectiva luz indicadora acender-se-á. Pressione de seguida a tecla Liga/Desliga, para iniciar o programa e a luz piscará.

Nota: Se pressionar a tecla Liga/Desliga durante a lavagem, a luz do programa parará de piscar e a máquina emitirá um som a cada minuto até que prima novamente a tecla Liga/Desliga.

Mudar de Programa

Só pode alterar um programa de lavagem se o ciclo estiver a decorrer há pouco tempo. De outro modo o detergente pode já ter sido libertado, e a máquina pode já ter drenado a água de lavagem. Neste caso deve voltar a encher a gaveta do detergente.

- 1 Pressione a tecla Liga/desliga durante mais de 3 segundos. Isto cancelará o programa actual.
- 2 Pressione a tecla programa para escolher o programa desejado.
- 3 Pressione a tecla Liga/Desliga para iniciar o programa.

Nota: Se abrir a porta da máquina durante a lavagem, a máquina pára. Quando fechar a porta e pressionar a tecla Início/Pausa, a máquina continuará a trabalhar após 10 segundos.

As quatro luzes de programas mostram o estado da máquina de lavar:

- a) Todas as luzes desligadas ----- modo de espera
- b) Uma das luzes ligadas ----- pausa
- c) Uma das luzes a piscar ----- trabalhar

Esqueceu-se de Colocar um Prato?

Pode adicionar um prato a qualquer momento antes do recipiente para o detergente abrir.

- 1 Abra a porta da máquina.
- 2 Espere que os braços de lavagem parem de deitar água, antes de abrir a porta. Vapor pode sair da máquina.
- 3 Adicione os pratos esquecidos.
- 4 Feche a porta.

Como Desligar a Máquina

A luz indicadora de programa está ligada mas não pisca, só neste caso o programa chegou ao fim.

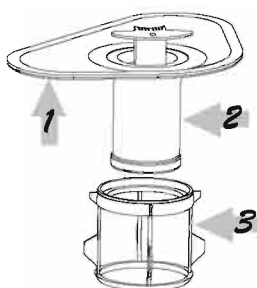
- 1 Desligue a máquina pressionando a tecla Liga/Desliga.
- 2 Feche a torneira de fornecimento da água.

Abra a porta cuidadosamente. Vapor quente pode sair quando abrir a porta.

- Pratos quentes são mais susceptíveis a partir. Antes de os retirar, deixe-os arrefecer primeiro.
- Abra a porta e deixe-a arejar durante alguns minutos, antes de remover os pratos.
- É normal a máquina estar molhada por dentro.
- Remova a loiça primeiro do cesto inferior e só depois do superior, de forma a evitar molhar a loiça que se encontra no cesto inferior.

Sistema de Filtragem

Para sua conveniência, colocamos a bomba de esgoto e um sistema de filtragem de fácil alcance dentro do tubo. O sistema de filtragem é constituído por três peças: o filtro principal, filtro grosso e filtro fino.



- 1 Filtro Principal
Restos de alimentos e pequenas partículas presas por este filtro, são pulverizadas por um jacto especial no braço de lavagem inferior e escoadas para o esgoto.
- 2 Filtro Grosso
Itens maiores, como ossos ou vidro que poderiam obstruir o esgoto, ficam retidos neste filtro. Para retirar estes itens retidos no filtro, gentilmente aperte a aba do topo deste filtro, levante-a, e retire o item.
- 3 Filtro Fino
Este filtro retém resíduos de comida e esterco na área do esgoto, de forma a prevenir que estes sejam recolocados na loiça durante o ciclo de lavagem.

Manutenção da Máquina

Para limpar o painel de controlo, utilize um pano ligeiramente humedecido e depois passe um pano seco. Para limpar o exterior, utilize um líquido de limpeza não abrasivo. Nunca utilize esfregões abrasivos, nem itens pontiagudos para limpar a máquina.

Temperaturas Muito Baixas

Se a sua máquina está colocada num local muito frio de Inverno, em que a temperatura possa atingir níveis negativos, solicite a um Técnico Qualificado para:

- 1 Desligar a máquina da corrente eléctrica.
- 2 Fechar a torneira de fornecimento da água, e retire o tubo de ligação.
- 3 Drenar a água do tubo de entrada de água e da válvula da água.
- 4 Voltar a encaixar o tubo de entrada de água á válvula.
- 5 Remover a protecção de plástico do tubo de esgoto e utilize uma esponja para chupar a água na bota de borracha.

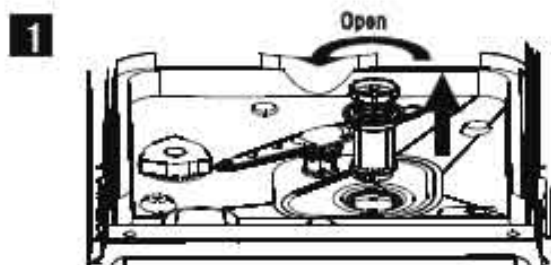
Limpeza dos Braços de Lavagem

É necessário limpar os braços de lavagem regularmente, pois a água muito dura e os restos de alimentos podem obstruir os orifícios de saída de água. Para remover o braço de lavagem, desenrosque a porca para retirar a arrilha no topo do braço de lavagem e remova o braço. Lave ambos os braços com água morna e detergente e utilize uma esponja macia para limpar os orifícios por onde sai a água. Depois de secos, volte a colocá-los no sítio.

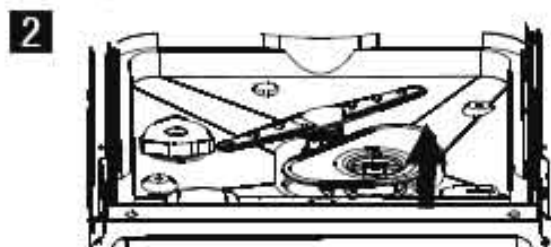


Limpeza dos Filtros

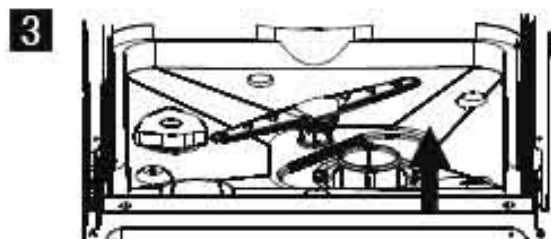
- Por esta razão, depois de cada lavagem deve remover as partículas dos alimentos presas no filtro semicircular.
- Para desmontar o conjunto de filtros, desenrosque o cilindro do filtro.



Passo 1: Rode o cilindro do filtro, e levante-o.



Passo 2: Levante o filtro principal.



Passo 3: Levante o filtro mais fino.

Nota: Para voltar a colocar os filtros no lugar, siga os passos acima referidos mas no sentido inverso.

Montar os Filtros

Para um melhor desempenho o conjunto de filtros deve ser limpo. Os filtros retêm partículas de alimentos da água de lavagem, permitindo que a mesma circule durante o ciclo de lavagem. Por esta razão, depois de cada lavagem deve remover as partículas dos alimentos presas no filtro semicircular, levando-o com água a correr. Para desmontar o conjunto de filtros, puxe a pega do copo para cima. O conjunto de filtros deve ser limpo pelo menos uma vez por semana.

Para limpar o filtro grosso e fino, use uma escova. Volte a montar o conjunto de filtros, como mostra a figura e coloque-o no sítio pressionando para baixo. A máquina nunca deve ser utilizada sem os filtros. Substituição inapropriada dos filtros pode reduzir o nível do desempenho da máquina e danificar os pratos e utensílios.

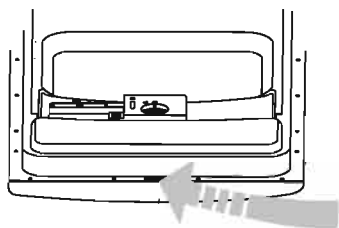
Δ AVISO!

Nunca coloque a máquina em funcionamento sem os filtros. Quando os limpar tenha cuidado para não os amassar.

⚠ AVISO!

Nunca ligue a máquina, sem os filtros devidamente colocados no lugar. Substituição imprópria do filtro pode reduzir a performance ou danificar a máquina. Quando limpar os filtros não bata neles, pois podem ficar contorcidos.

Limpar a Porta



Para limpar a beira á volta da porta, deve utilizar um pano macio humedecido em água morna. De forma a evitar que água penetre no fecho da porta ou componentes electrónicos, não utilize sprays de limpeza. Nunca utilize detergentes ou esfregões abrasivos, pois podem danificar a superfície exterior, riscando-a. Algumas toalhas de papel podem também riscar ou deixar marcas.

⚠ AVISO!

Nunca utilize sprays para limpar o painel da porta, pois podem danificar o fecho da porta ou componentes electrónicos. Não é permitido o uso de agentes abrasivos bem como algumas toalhas de papel podem também riscar ou deixar marcas.

Efectuar a Boa Manutenção da Máquina

■ **Depois de Cada Lavagem**

Depois de cada lavagem, feche a torneira da água e deixe a porta ligeiramente aberta, de forma a que humidade e odores não fiquem presos no interior.

■ **Remova a Ficha**

Antes de limpar a máquina, retire a ficha da tomada eléctrica. Não corra riscos.

■ **Não Utilize Detergentes Abrasivos**

Para limpar o exterior e partes em borracha, não utilize solventes nem detergentes abrasivos. Utilize somente um pano e uma solução de água morna com um pouco de detergente. Para remover manchas da superfície interior, utilize um pano humedecido com água e vinagre branco, ou um produto de limpeza feito especialmente para máquinas de lavar loiça.

■ **Depois de Cada Lavagem**

Quando for de férias é necessário que corra um ciclo de lavagem com a máquina vazia, depois desligue-a da corrente eléctrica, feche o fornecimento da água e deixe a porta ligeiramente aberta. Isto não permitirá que a máquina ganhe maus odores.

■ **Mover a Máquina**

Se tiver que mover a máquina, mantenha-a na posição vertical.

■ **Borrachas Vedantes**

Um dos factores que causam odores na máquina, é o facto de resíduos alimentares se alojarem nas borrachas vedantes da máquina. Limpe-as periodicamente com uma esponja humedecida.

Ligação á Energia Eléctrica

⚠ CUIDADO, para segurança pessoal:

NÃO UTILIZE EXTENSÕES ELÉCTRICAS OU ADAPTADORES COM ESTA MÁQUINA.
NÃO REMOVA EM NENHUMA CIRCUNSTÂNCIA O FIO TERRA DA CABO ELÉCTRICO.

Requerimentos Eléctricos

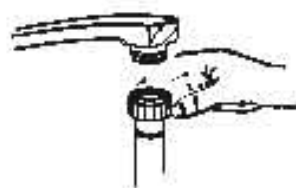
Esta máquina foi desenhada para funcionar com um fio individual de 220~240VAC, 50~60HZ. Utilize um fuso de 12 amp. Recomendamos que tenha uma instalação eléctrica com protecção para sobrecarga e que tenha um circuito eléctrico só para máquina.

Ligação Eléctrica

⚠ Certifique-se que existe fio terra antes de utilizar.

Certifique-se que os valores de voltagem e frequência da corrente em sua casa, correspondem com os mencionados no autocolante situado na parte de trás da máquina.

Ligação à Água Fria



Ligue o adaptador de 3/4" à torneira de água fria, e certifique-se que fica bem apertado. Se a canalização de sua casa nunca foi usada, antes de efectuar as ligações deixe a água correr, para libertar as impurezas.

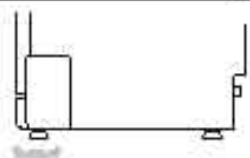
Ligação à Água Quente

Pode também ligar o tubo de fornecimento da água à torneira de água quente, desde que a temperatura não exceda os 60°C. No caso de utilizar água quente, o ciclo de lavagem diminuirá cerca de 15 minutos e a eficiência de lavagem será ligeiramente reduzida.

Posicionamento da Máquina

Coloque a máquina no local que escolheu. A parte de trás da máquina deve estar virada para a parede e os laterais virados para os móveis ou paredes. A máquina é fornecida com tubo de fornecimento da água e um tubo de esgoto que podem ser direccionados tanto para a direita como para a esquerda, de forma a facilitar a instalação.

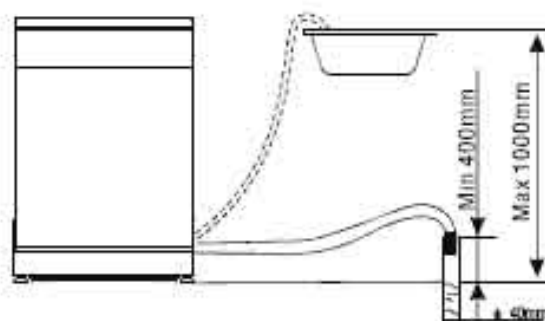
Nívelar a Máquina



Uma vez que a máquina está posicionada no local que escolheu, ajuste os pés (desapertando-os / apertando-os), de forma a ficar nivelada. De qualquer modo a máquina não pode ficar com uma inclinação superior a 2°.

Ligação da Bomba de Esgoto

Introduza o tubo de esgoto da máquina num tubo com um diâmetro mínimo de 4cm, ou introduza-o na banca tendo sempre o cuidado para não o dobrar ou causar estrangulamento. Utilize o suporte de plástico que vem com a máquina. A extremidade do tubo deve estar a uma altura compreendida 40 a 100 cm de altura e não pode estar imerso na água.



Como Drenar o Excesso de Água do Tubo

Se a banca for muito alta o excesso de água no tubo não pode ser drenado directamente na banca. Será necessário drenar o excesso da água numa bacia mais baixa.

Antes de Chamar a Assistência Técnica.....

Dicas para resolução de problemas

Leia os seguintes quadros para tentar resolver o possível problema antes de chamar a Assistência Técnica.



<i>Problema</i>	<i>Possíveis Causas</i>	<i>O Que Fazer</i>
A máquina não Trabalha	Fusível queimado ou disjuntor foi abaixo	Substitua o fusível ou reinicie o disjuntor. Desligue outros aparelhos ligados ao mesmo circuito.
	Não está ligada á corrente	Certifique-se que a máquina está ligada e a porta fechada. Verifique se a ficha está ligada á tomada eléctrica.
Barulho	Alguns sons audíveis são normais	Som do recipiente do detergente a abrir.
	Utensílios não estão seguros nos cestos e algumas vezes podem cair dos cestos	Certifique-se que fica tudo seguro nos cestos.
	Zumbido no motor	Não tem utilizado a máquina regularmente. Nestes casos, ponha a máquina a trabalhar de vez em quando sem loiça.
Espuma no tubo	Detergente impróprio	Utilize somente detergentes para máquinas lavar loiça. Abra a porta e deixe a espuma evaporar. Adicione um copo de água quente no tubo da água. Feche a porta e lentamente rode o programador até ao ciclo de drenagem da água.
<i>Manchas</i>	Derramou abrillantador	Limpe sempre salpicos de abrillantador.

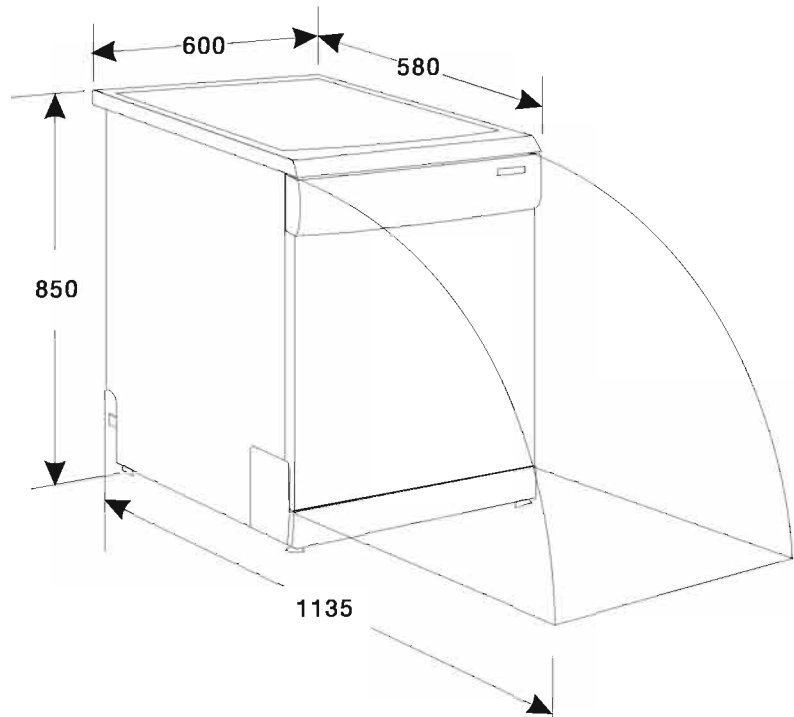
Antes de Chamar a Assistência Técnica.....

Problema	Possíveis Causas	O Que Fazer
Manchas nos copos	Combinação de água macia com muito detergente	Utilize menos detergente se tem uma água macia e seleccione um programa de lavagem pequeno.
Riscas amarelas ou castanhas dentro da máquina	Manchas de café ou chá	Remova as manchas á mão com uma solução de ½ de chávena de branqueador e três chavenas de água quente. ▲ AVISO! Deve aguardar 20 minutos depois de cada ciclo de lavagem antes de limpar o interior da máquina.
	Depósitos de ferro na água	Deve contactar a companhia de fornecimento da água para um filtro especial.
Riscas brancas dentro da máquina	Minerais de água dura	Para limpar o interior utilize uma esponja humedecida com detergente da máquina de lavar loiça e utilize luvas. Nunca utilize outro tipo de detergente, pois pode riscar.
A tampa do recipiente do detergente não abre.	Não desligou a máquina no painel frontal	Pressione a tecla Liga/Desliga, para desligar a máquina e mova o trinco da porta para a esquerda.
	Pratos estavam a bloquear o detergente das chavenas	Volte a recolocar os pratos devidamente.
Vapor	Fenómeno normal	Durante a secagem e drenagem da água poderá verificar algum vapor.
Marcas pretas ou cinzas nos pratos	Utensílios de alumínio esfregaram-se nos pratos	Para eliminar essas marcas uso um detergente médio abrasivo.
Água no fundo do tubo	É normal	Uma pequena quantidade de água limpa á volta no fundo da saída do tubo na parte de trás manterá o vedante da água lubrificado.
A máquina verte água	Limpe salpicos ou excessos de abrilhantador	Tenha cuidado para não encher em demasia o reservatório do abrilhantador. Limpe os salpicos.
	A máquina não está nivelada	Certifique-se que a máquina não está nivelada.

Código de Erros

Código	Significado	Causas Possíveis
Luz de Vidros pisca rapidamente	Tempo de entrada excedido	Torneira não está aberta
Luzes Eco e Vidros piscam rapidamente	Tempo de aquecimento mais longo, mas não atinge a temperatura necessária	Funcionamento incorrecto do sensor de temperatura ou da resistência de aquecimento.
Luz Forte pisca rapidamente	Inundação	A máquina está a verter água.
Luzes Forte e Eco piscam rapidamente	Falha do sensor de temperatura	Avaria ou circuito aberto no sensor da temperatura
Luzes Forte, Eco e Vidro piscam rapidamente	Falha do sensor de temperatura	Avaria ou curto-circuito no sensor da temperatura

DIMENSÕES (mm)



MODELO	WQP12-9060A
ALTURA	850MM
LARGURA	600MM
PROFUNDIDADE	580MM
VOLTAGEM	230V/50HZ
PRESSÃO DA ÁGUA	0.04-1.0MPA
POTÊNCIA	1.930W
CAPACIDADE	12 TALHERES



ASSISTÊNCIA TÉCNICA

Telef. 00 351 252 910351

Fax: 00 351 252 910367

E-mail: assistencia@jocel.pt

[Http://www.jocel.pt](http://www.jocel.pt)