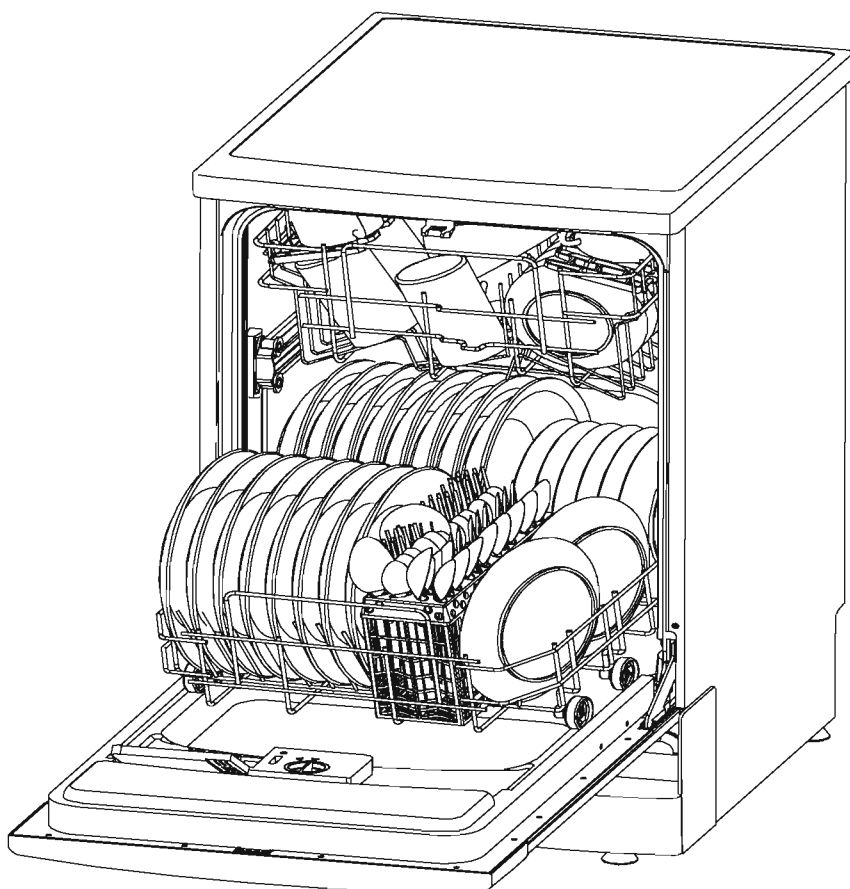




MÁQUINA DE LAVAR LOIÇA

Manual de Instruções

WQP12-9257



A **JOCEL** felicita-o(a) pela escolha desta Máquina de Lavar Louça.
Por favor leia atentamente as Instruções deste Manual.



Leia este Manual

Este manual contém Instruções de Segurança, de Manuseamento, de Instalação e dicas para resolução de problemas mais comuns. Antes de utilizar a Máquina de Lavar Loiça, leia este manual atentamente, de forma a dar uma utilização correcta á máquina e mante-la em bom estado.



Antes de Chamar a Assistência Técnica

Leia a Pág. 12 e 13, onde encontrará dicas que ajudarão a resolver problemas mais comuns, sem necessitar de contactar a Assistência Técnica.



NOTA:

Este produto pode sofrer modificações sem notificação prévia, fruto de um constante desenvolvimento e melhoramento do produto.

<i>Informações de Segurança</i>	1
---------------------------------------	---

Instruções de Manuseamento

Painel de Controlo	2
Características da Máquina	2
Quadro dos Ciclos de Lavagem	3
Ligar a Máquina	3
Detergente	4
Amaciar a Água	5
Abrilhantador	6
Carregar e Dispor a Loiça	6,7,8
Sistema de Filtragem	9

Instruções de Instalação

Ligação Eléctrica	10
Ligação da Água	11

Resolução de Problemas

Antes de Chamar a Assistência Técnica ...	12,13
Código de Erros	13
Informação Técnica	14

IMPORTANTES INFORMAÇÕES DE SEGURANÇA ANTES DE UTILIZAR, LEIA AS INSTRUÇÕES

AVISO!

Quando utilizar a máquina de lavar loiça, siga as seguintes precauções básicas:

AVISO! GÁS HIDROGÉNIO É EXPLOSIVO

Em certas circunstâncias, o gás hidrogénio pode ser produzido num sistema de água quente que não tenha sido usado durante duas ou mais semanas. GAS HIDROGÉNIO É EXPLOSIVO. Se o sistema de água quente não foi usado durante o período de tempo acima mencionado, antes de ligar a máquina, abra as torneiras e deixe a água correr durante alguns minutos. Esta operação fará libertar o gás hidrogénio acumulado. O gás é inflamável, não fume ou use ou faça chama durante este procedimento.

DEITAR FORA

Este produto não pode ser deitado fora, junto com resíduos domésticos. A recolha deve ser feita separadamente, pois este produto necessita de um tratamento especial.

FIO TERRA

- Este aparelho deve estar ligado a uma tomada com fio terra, de forma a reduzir o risco de choque eléctrico. Este aparelho vem equipado com um cabo e ficha com condutor terra. A ficha deve ser ligada a uma tomada com fio terra que esteja de acordo com as normas .

AVISO!

- A ligação imprópria do equipamento-condutor terra pode resultar em risco de choque eléctrico. Em caso de dúvidas, contacte um electricista qualificado. Se a ficha fornecida com o aparelho não encaixar na tomada, não a altere, contacte um electricista qualificado.

AVISO! COMO UTILIZAR

- Não faça qualquer tipo de pressão sobre a porta da Máquina de Lavar Loiça.
- Não toque no elemento de aquecimento durante ou imediatamente depois do uso.
- Não lave itens de plástico, a não ser que estejam marcados como podem ser utilizados na máquina de lavar loiça. Para itens de plástico não marcados verifique as recomendações do fabricante.
- Utilize somente detergente e abrillantador para máquinas de lavar loiça. Nunca utilize sabão, detergente para a roupa, na máquina. Mantenha esses produtos longe das crianças.
- Mantenha as crianças longe do detergente, abrillantador e da máquina com a porta aberta, pois podem haver restos de detergente dentro.
- A porta não deve permanecer aberta.
- O cabo eléctrico não deve estar dobrado nem excessivamente esticado.
- Não force os comandos.
- A máquina não deve ser utilizada por crianças ou pessoas enfermas.
- Os detergentes da máquina de lavar loiça são muito alcalinos, e podem ser muito perigosos quando ingeridos. Evite o contacto com a pele e olhos.
- Não ligue a máquina se os cestos da loiça não estiverem bem colocados.
- Não se sente nem apoie sobre a porta aberta; a máquina poderá voltar-se.
- Quando estiver a carregar a máquina:
 - 1) Coloque os itens pontiagudos, de forma a não danificar a vedação da porta;
 - 2) Coloque as facas pontiagudas com os cabos para cima, de forma a reduzir o risco de ferimentos.
- Tenha cuidado para não deixar que itens de plástico entre em contacto com o elemento de aquecimento.
- A substituição do cabo de alimentação deve ser efectuada por Técnicos Qualificados.
- Retire todos os materiais da embalagem.
- A máquina de lavar loiça só deve ser utilizada para lavagem de loiça doméstica.
- Quando deixar de utilizar a máquina definitivamente, remova a porta.
- Supervisão é necessária, para evitar que crianças brinquem com a máquina.
- Depois de cada lavagem, verifique se o compartimento do detergente se encontra vazio.

**LEIA E SIGA ESTAS INSTRUÇÕES DE SEGURANÇA
GUARDE ESTE MANUAL DE INSTRUÇÕES**

IMPORTANTE!

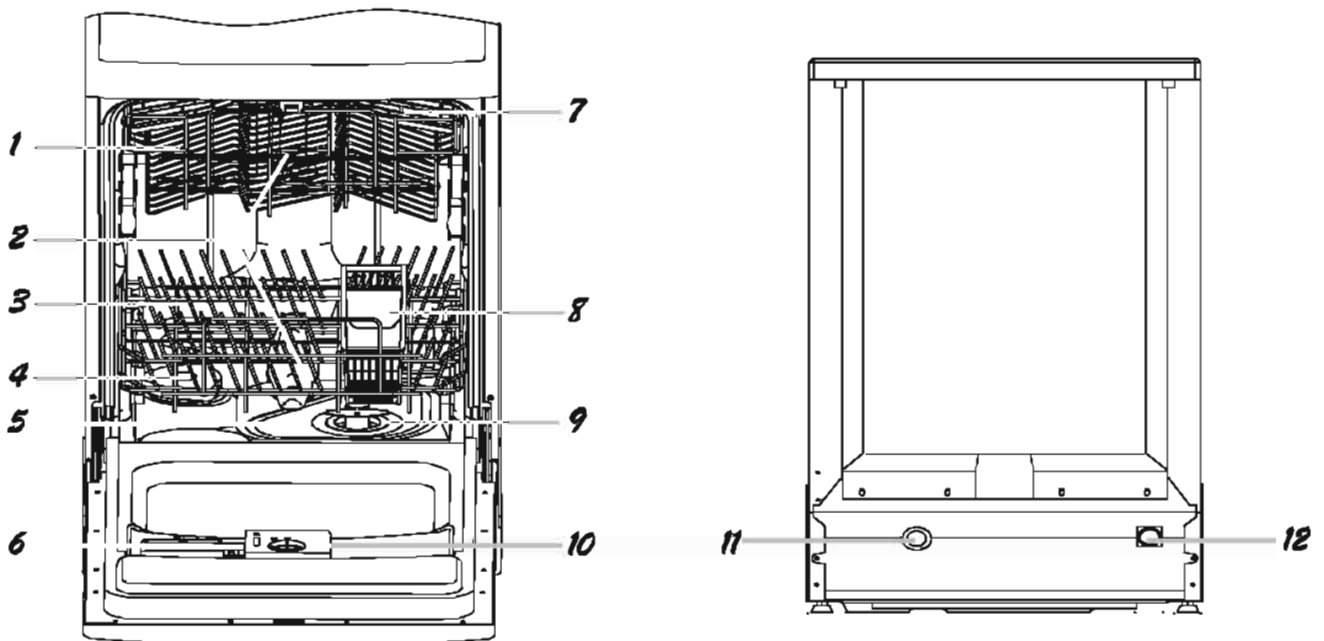
Para ter o melhor desempenho da sua Máquina de Lavar Louça, leia todas as instruções antes de a utilizar pela primeira vez.

Paínel de Controlo










- 1 Tecla Liga/Desliga:** Para ligar e desligar a máquina.
- 2 Indicador Luminoso de Ligada:** Acende quando pressionar a tecla Liga/Desliga.
- 3 Tecla Selecção da Hora de Lavagem:** Para seleccionar a hora de início do programa de lavagem . Pode programar até 24 horas, cada vez que pressionar a tecla atrasa o início da lavagem uma hora.
- 4 Visor:** Para visualizar a hora da lavagem ou a temperatura de lavagem. De P1 a P7.
- 5 Programa de Lavagem:** Pressione a tecla para seleccionar o programa de lavagem.
- 6 Visor:** Para visualizar o tempo de programa restante, a hora da lavagem, códigos de erro.

Características da Máquinas



- | | | | |
|----------------------------|-------------------------------------|--------------------------------|---|
| 1 Cesto Superior | 4 Reservatório de Sal | 7 Prateleira para Copos | 10 Reservatório do Abrilhantador |
| 2 Braços de Lavagem | 5 Filtro Principal | 8 Cesto para Talheres | 11 Ligação Tubo de Drenagem |
| 3 Cesto Inferior | 6 Recipiente para Detergente | 9 Filtro | 12 Ligação do Tubo de Entrada |

Quadro dos Ciclos de Lavagem

Programa	Ciclo	Informação da Seleção do Ciclo	Descrição do ciclo	Detergente	Abrilhantador
P1 3 Em 1		Para loiças normalmente sujas. Programa de lavagem diário.	Pré-lavagem Pré-lavagem Lavagem (42°C) Enxaguar / Enxaguar (68°C) Secagem	3 em 1	
P2 Forte		Para loiças muito sujas.	Pré-lavagem Pré-lavagem (50°C) Lavagem (60°C) Enxaguar (70°C) Secagem	5/22 gr.	★
P3 Normal	 (IEC-EN 50242)	Para loiças com uma sujidade média.	Pré-lavagem Pré-lavagem Lavagem (47°C) Enxaguar (67°C) Secagem	5/25 gr.	★
P4 Economica		Para loiças pouco sujas.	Pré-Lavagem Lavagem (45°C) Enxaguar (60°C) Secagem	22 gr.	★
P5 Enxaguar		Para loiças que só necessitam de enxaguamento e secagem.	Lavagem (45°C) Enxaguar (70°C) Secagem		★
P6 Vidro		Para loiças de vidro, cristal e delicadas.	Pré-Lavagem Lavagem (40°C) Enxaguar (70°C) Secagem	15 gr.	★
P7 Pré-Lavagem		Pré-lavagem para loiça que planeia lavar mais tarde quando a máquina estiver cheia.	Pré-lavagem		

Ligar a Máquina

Iniciar o Ciclo de Lavagem.....

- 1 Puxe a gaveta inferior e superior, carregue a máquina e volte a colocar as gavetas no sítio. Recomendamos que carregue primeiro o cesto inferior.
- 2 Ligue a ficha à corrente eléctrica. Certifique-se que o fornecimento da água esteja aberto e na pressão máxima.
- 3 Pressione a tecla Liga/Desliga.
- 4 Dependendo do nível de sujidade, escolha o programa de lavagem desejado.
- 5 Abra a torneira de fornecimento de água para a pressão máxima.
- 6 Certifique-se que a porta da máquina está bem fechada. NOTA: Ouvirá um click quando a porta fecha.
- 7 Quando o ciclo de lavagem terminar, desligue a máquina pressionando a tecla Liga/Desliga.

Mudar de Programa

Só pode alterar um programa de lavagem se o ciclo estiver a decorrer há pouco tempo. De outro modo o detergente pode já ter sido libertado, e a máquina pode já ter drenado a água de lavagem. Neste caso deve voltar a encher a gaveta do detergente.

- 1 Abra a porta, pressione a tecla de Programa e mantenha-o pressionado durante 3 segundos.
- 2 Pressione agora a tecla Programa para seleccionar o programa desejado.
- 3 Feche a porta para iniciar a lavagem.



No final do ciclo de lavagem

No final do ciclo de lavagem, o tempo do visor piscará durante 8 segundos com um som de alarme. No entanto, quando a função de selecção da hora de lavagem estiver activa, o tempo piscará durante 8 segundos mas não se ouvirá o alarme.

NOTA: se o seu modelo de Máquina de Lavar Loiça não tem reservatório de sal, pode saltar esta secção do Manual.

AMACIAR A ÁGUA

A dureza da água varia de local para local. Se água dura for utilizada na máquina, depósitos formar-se-ão nos pratos e utensílios.

Esta máquina vem equipada com um reservatório de sal especificamente produzido para eliminar minerais da água.

Introduzindo o Sal no Reservatório

Utilize sempre um sal especial para máquinas de lavar loiça.

O reservatório do sal está situado por baixo do cesto inferior, e deve ser enchido da seguinte forma:



- 1 Remova o cesto inferior, desenrosque e remova a tampa reservatório do sal.
- 2 Se estiver a encher o reservatório de sal pela primeira vez, encha 2/3 do seu volume com água (cerca de 500ml).
- 3 Coloque a extremidade do funil (fornecido), no orifício do reservatório e introduza 2 kg de sal. É normal se alguma quantidade de água sair do reservatório.
- 4 Com cuidado volte a colocar a tampa no sítio e enrosque-a.
- 5 Normalmente, a luz indicadora de falta de sal desligar-se-á entre 2-6 dias depois de administrado o sal.

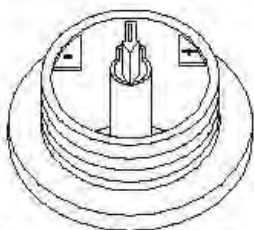
NOTA: 1. Quando o indicador luminoso de sal acender, deve voltar a encher o reservatório. Depois de encher o reservatório é normal que a luz se mantenha acesa até o sal estar completamente dissolvido.

2. Se verificar que ficaram resíduos de sal, pode seleccionar o programa de pré-lavagem, para os remover.

Ajustar o Consumo de Sal

Esta máquina foi desenhada para permitir ajustar a quantidade de consumo de sal, baseado na dureza da água utilizada.

Esta opção tem como fim otimizar o nível do consumo de sal. Para configurar proceda da seguinte forma:



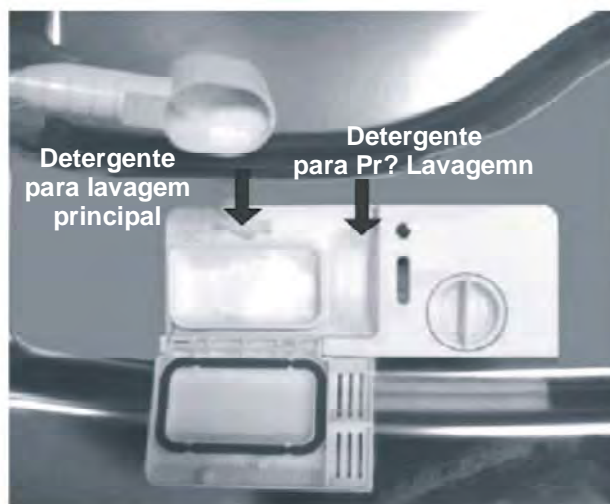
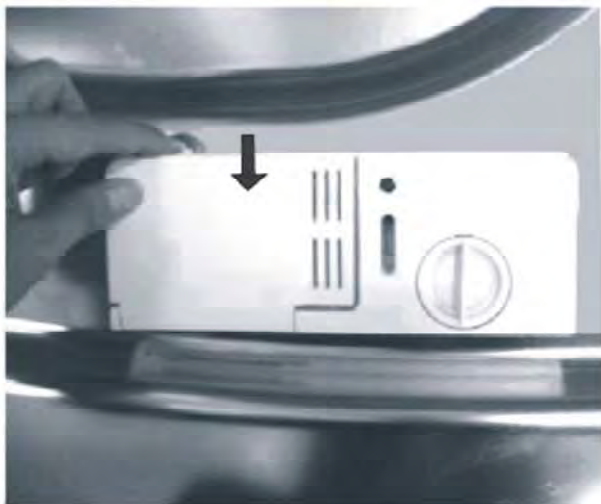
- 1 Desenrosque e remova a tampa reservatório do sal.
- 2 Existe um anel com uma seta no reservatório (ver figura), se necessário rode o anel no sentido contrário ao dos ponteiros do relógio de "-" para "+" baseado na dureza da água utilizada. É recomendado que os ajustes sejam efectuados de acordo com o seguinte esquema.

DUREZA DA ÁGUA			Posição do Regulador	Consumo de Sal (grama/ciclo)	Autonomia (ciclos/2kgs)
Graus Clark	°dH	mmol/l			
0-14	0-18	0-1.8	-	0	/
14-36	18-44	1.8-4.4	/	20	60
36-71	44-89	4.4-8.9	MED	40	30
71	89	8.9	+	60	25

Para conhecer o grau de dureza da água que lhe é fornecida, deve dirigir-se à Câmara Municipal.

Quantidade de Detergente a Utilizar

Se a água não for muito dura, pode também prevenir a formação de depósitos adicionando o detergente.



RESERVATÓRIO DE ABRILHANTADOR



Como Encher o Reservatório do Abrilhantador

- Para abrir o reservatório, rode a tampa para a seta da esquerda "OPEN", e retire a tampa.
- Deite o abrillantador no reservatório, tendo o cuidado para não encher em demasia (Aprox. 140ml).
- Volte a colocar a tampa alinhando-a com a seta de abertura, e rodando-a para a seta da direita.

A máquina foi desenhada para utilizar abrillantadores líquidos. O reservatório do abrillantador está situado dentro da porta e ao lado do recipiente para o detergente. Para encher o reservatório, abra a tampa e introduza o abrillantador, até o indicador de nível ficar completamente preto. O reservatório leva cerca de 100 ml de líquido.

O abrillantador é libertado no último enxaguamento para prevenir a formação de gotinhas de água que podem deixar manchas ou riscas. Melhora também a secagem.

Tenha cuidado para não encher em demasia o reservatório. Limpe quaisquer salpicos com um pano. Não se esqueça de voltar a colocar a tampa, antes de fechar a porta. Se tiver uma água macia, pode não necessitar de abrillantador.

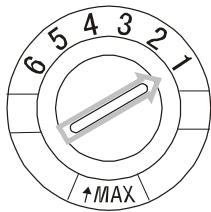
Uso do Detergente

Utilize somente detergente para máquinas de lavar loiça. Mantenha o detergente fresco e seco. Não coloque detergente em pó no recipiente se não for ligar a máquina.

⚠ AVISO!

Detergente para a máquina é corrosivo! Tenha cuidado para o manter fora do alcance das crianças.

Ajustar o Reservatório do Abrilhantador

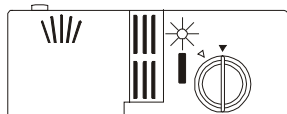


O abrillantador é libertado durante o último enxaguamento. Exactamente como no detergente, a quantidade de abrillantador depende da dureza da água. Abrillantador em demasia pode resultar em espuma. Se a água na sua zona é muito macia, pode não necessitar de abrillantador. Neste caso pode misturar o abrillantador com a mesma quantidade de água.

O reservatório do abrillantador tem seis níveis de opção. Comece sempre com o nível "1". Se aparecerem manchas na loiça ou a secagem não seja eficiente, aumente a capacidade do reservatório, retirando a tampa e movendo-o para o número "2" e assim sucessivamente até encontrar a posição mais apropriada. Sugerimos no entanto, que seleccione o número "4".

Quando Deve Voltar a Encher o Reservatório do Abrilhantador

Se o seu painel não tiver a luz indicadora de abrillantador, pode verificar a quantidade de abrillantador da seguinte forma. O círculo preto no reservatório do abrillantador, indica a quantidade de abrillantador no reservatório. Quando o abrillantador começa a diminuir o tamanho do círculo preto também diminui. Nunca deve permitir que o círculo preto fique inferior a 1/4.



À medida que o abrillantador diminui, o tamanho do círculo preto também diminui, como mostra abaixo:

- Cheio
- 3/4
- 1/2
- 1/4 - Deve voltar a encher o reservatório
- Vazio

Carregar os Cestos

Para um melhor desempenho da máquina, siga as seguintes dicas para carregar os cestos. As características e aparência dos cestos podem variar do seu modelo.

Atenção antes ou depois de carregar os cestos

Retire os excessos de sujidade da loiça, não é necessário passar a loiça por água antes de os colocar na máquina. Coloque a loiça na máquina da seguinte forma:

1. Chávenas e copos devem ser colocados de pernas para o ar.
2. Itens curvos ou ocos, devem estar inclinados de forma a permitir que a água circule no seu interior.
3. Coloque a loiça de forma segura de forma a não cair.
4. Verifique que a loiça não impessa a circulação dos braços de lavagem.

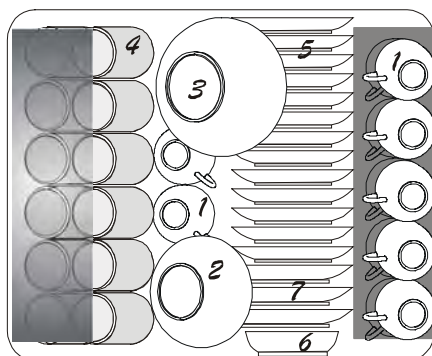
Itens muito pequenos não devem ser limpos na Máquina de Lavar Loiça, pois podem cair dos cestos.

Remover a loiça

Recomendamos que retire primeiro a loiça do cesto inferior desta forma quando puxar o cesto superior não pingará água para o cesto inferior.

Carregar o Cesto Superior

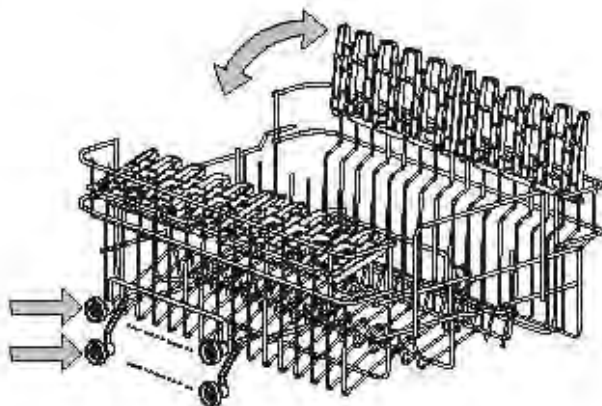
O cesto superior, foi desenhado para segurar loiça mais delicada e leve, como copos, chávenas e pratos de café e chá, pratos, pequenos recipientes e frigideiras rasas (logo que não estejam muito sujas). Posicione a loiça de modo a que não se movam com a água. O cesto superior pode ser ajustado na altura, mudando as rodas, que tem diferentes alturas.



- 1 Chávena
- 2 Chávenas Pequenas
- 3 Chávenas Grandes
- 4 Copos
- 5 Pires
- 6 Tigelas
- 7 Pratos

Ajustar o Cesto Superior

Se necessário a altura do cesto superior pode ser ajustada, de forma a obter mais espaço para loiças grandes tanto no cesto superior como inferior. O cesto superior pode ser ajustado colocando rodas de diferentes alturas na carril. Utensílios compridos como o caso de talheres de servir, devem ser colocados nas prateleiras de forma a não obstruir o braço de lavagem. As prateleiras podem ser levantadas quando não as utilizar.

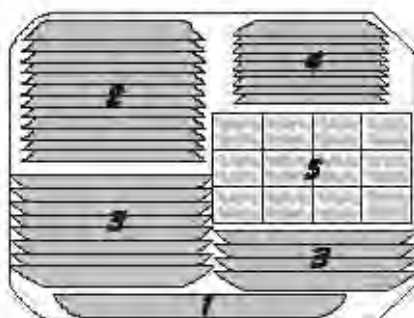


Carregar Cesto Inferior

Recomendamos que coloque a loiça maior, que é mais difícil de lavar, no cesto inferior, como panelas, frigideiras, testos, travessas.

É preferível colocar as travessas e testos nos laterais do cesto de forma a evitar bloquear a rotação do braço de lavagem superior.

- Panelas e travessas devem ser sempre colocadas viradas para baixo.
- Panelas fundoas, devem ser inclinadas, para permitir que a água circule.
- O cesto inferior contém uma fila com pontas dobradas, de forma a permitir a colocação de panelas maiores.



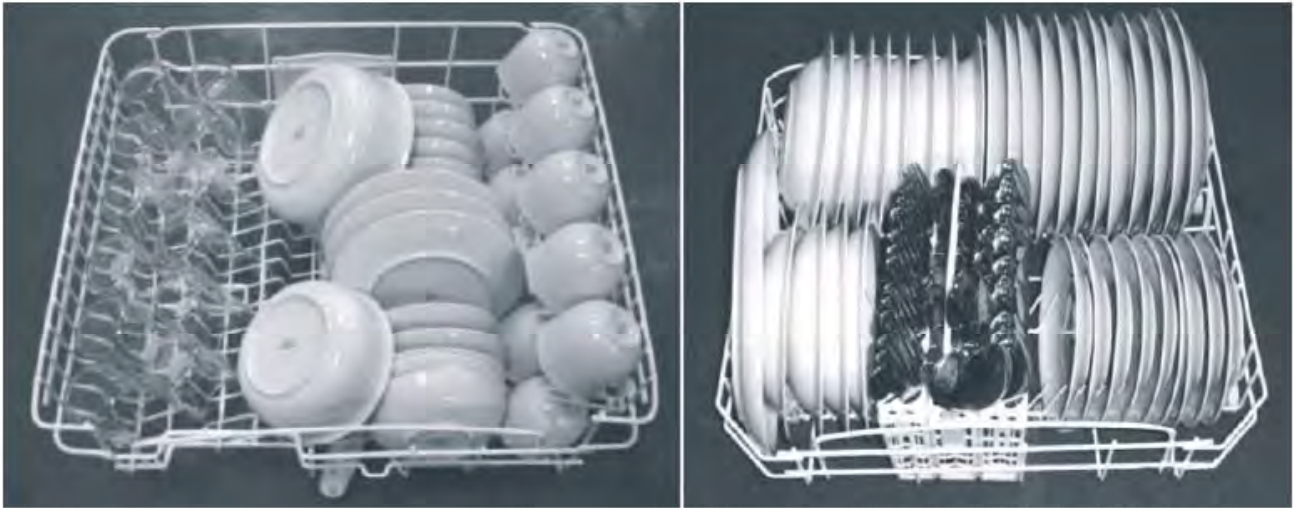
- 1 Travessas
- 2 Pratos Ladeiros
- 3 Pratos Superiores
- 4 Pratos de Sobremaneira
- 5 Cesto para Talheres

Garfos Dobráveis



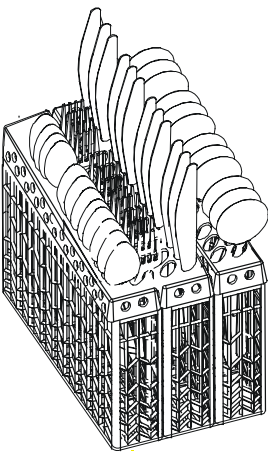
Para permitir uma melhor carga do cesto, pode dobrar os garfos.

Exemplo de Como Carregar os Cestos



CESTO PARA TALHERES

Para obter os melhores resultados na lavagem, os talheres devem ser colocados no respectivo cesto com os cabos virados para baixo. As colheres devem ser introduzidas individualmente nos respectivos orifícios. Talheres particularmente compridos, devem ser colocados na frente do cesto superior na posição horizontal.



4	1	5	3	3	2
4	1	5	3	3	2
4	1	5	3	3	2
4	1	5	3	3	2
4	1	5	3	3	2
4	1	5	3	3	2
4	1	5	3	3	2
4	1	5	3	3	2
4	1	5	6	8	2
4	1	5	7	6	2
4	1	5	7	6	2

- | | | | |
|---|-----------------------|---|--------------------|
| 1 | Garfos | 5 | Facas |
| 2 | Colheres de Sopa | 6 | Colheres de Servir |
| 3 | Colheres de Sobremesa | 7 | Colheres de Molhos |
| 4 | Colheres de Chã | 8 | Garfo de Servir |



▲ AVISO!

Não deixe nenhum item trespassar o fundo

Não Apropriado para Máquina de Lavar Loiça

Os seguintes itens não podem ser limpos na Máquina de Lavar Loiça

- Materiais de madeira - pois com a água ficarão com mau aspecto.
- Adornos de cristal e itens artesanais, especialmente itens antigos valiosos.
- Utensílios de plásticos, sensíveis ao calor. ■ Utensílios de cobre e estanho.
- Utensílios que contenham cinza, lubrificantes, cera, ou tinta. ■ Materiais absorventes, como esponjas ou tecidos.

Partes em alumínio e prata, tem tendências a ficar sem cor durante o ciclo de lavagem. Mesmo alguns tipos de vidros podem ficar baços após várias lavagens.

Recomendação:

Compre utensílios que estão identificados para poderem ser limpos na Máquina de Lavar Loiça.

Danos nos utensílios de vidro

Causas Possíveis:

- Tipo de vidro ou processo de fabrico; composição química do detergente; temperatura da água ou programa de lavagem.

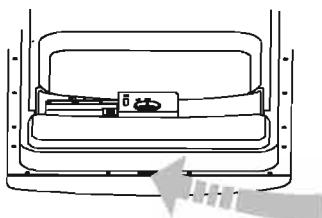
Sugestão para resolução:

- Use utensílios de vidro que possam ser limpos na Máquina de Lavar Loiça; seleccione um programa de lavagem com uma temperatura baixa; retire logo os utensílios de vidro da Máquina logo após a lavagem.

⚠ AVISO!

Nunca ligue a máquina, sem os filtros devidamente colocados no lugar. Substituição imprópria do filtro pode reduzir a performance ou danificar a máquina. Quando limpar os filtros não bata neles, pois podem ficar contorcidos.

Limpar a Porta



Para limpar a beira á volta da porta, deve utilizar um pano macio humedecido em água morna. De forma a evitar que água penetre no fecho da porta ou componentes electrónicos, não utilize sprays de limpeza. Nunca utilize detergentes ou esfregões abrasivos, pois podem danificar a superfície exterior, riscando-a. Algumas toalhas de papel podem também riscar ou deixar marcas.

⚠ AVISO!

Nunca utilize sprays para limpar o painel da porta, pois podem danificar o fecho da porta ou componentes electrónicos. Não é permitido o uso de agentes abrasivos bem como algumas toalhas de papel podem também riscar ou deixar marcas.

Efectuar a Boa Manutenção da Máquina

■ **Depois de Cada Lavagem**

Depois de cada lavagem, feche a torneira da água e deixe a porta ligeiramente aberta, de forma a que humidade e odores não fiquem presos no interior.

■ **Remova a Ficha**

Antes de limpar a máquina, retire a ficha da tomada eléctrica. Não corra riscos.

■ **Não Utilize Detergentes Abrasivos**

Para limpar o exterior e partes em borracha, não utilize solventes nem detergentes abrasivos. Utilize somente um pano e uma solução de água morna com um pouco de detergente. Para remover manchas da superfície interior, utilize um pano humedecido com água e vinagre branco, ou um produto de limpeza feito especialmente para máquinas de lavar loiça.

■ **Depois de Cada Lavagem**

Quando for de férias é necessário que corra um ciclo de lavagem com a máquina vazia, depois desligue-a da corrente eléctrica, feche o fornecimento da água e deixe a porta ligeiramente aberta. Isto não permitirá que a máquina ganhe maus odores.

■ **Mover a Máquina**

Se tiver que mover a máquina, mantenha-a na posição vertical.

■ **Borrachas Vedantes**

Um dos factores que causam odores na máquina, é o facto de resíduos alimentares se alojarem nas borrachas vedantes da máquina. Limpe-as periodicamente com uma esponja humedecida.

Ligação á Energia Eléctrica

⚠ CUIDADO, para segurança pessoal:

NÃO UTILIZE EXTENSÕES ELÉCTRICAS OU ADAPTADORES COM ESTA MÁQUINA.
NÃO REMOVA EM NENHUMA CIRCUNSTÂNCIA O FIO TERRA DA CABO ELÉCTRICO.

Requerimentos Eléctricos

Esta máquina foi desenhada para funcionar com um fio individual de 220~240VAC, 50~60HZ. Utilize um fuso de 12 amp. Recomendamos que tenha uma instalação eléctrica com protecção para sobrecarga e que tenha um circuito eléctrico só para máquina.

Ligação Eléctrica

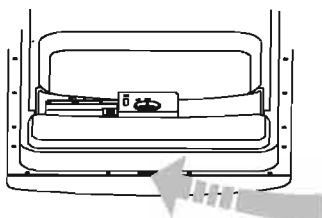
⚠ Certifique-se que existe fio terra antes de utilizar.

Certifique-se que os valores de voltagem e frequência da corrente em sua casa, correspondem com os mencionados no autocolante situado na parte de trás da máquina.

⚠ AVISO!

Nunca ligue a máquina, sem os filtros devidamente colocados no lugar. Substituição imprópria do filtro pode reduzir a performance ou danificar a máquina. Quando limpar os filtros não bata neles, pois podem ficar contorcidos.

Limpar a Porta



Para limpar a beira á volta da porta, deve utilizar um pano macio humedecido em água morna. De forma a evitar que água penetre no fecho da porta ou componentes electrónicos, não utilize sprays de limpeza. Nunca utilize detergentes ou esfregões abrasivos, pois podem danificar a superfície exterior, riscando-a. Algumas toalhas de papel podem também riscar ou deixar marcas.

⚠ AVISO!

Nunca utilize sprays para limpar o painel da porta, pois podem danificar o fecho da porta ou componentes electrónicos. Não é permitido o uso de agentes abrasivos bem como algumas toalhas de papel podem também riscar ou deixar marcas.

Efectuar a Boa Manutenção da Máquina

■ **Depois de Cada Lavagem**

Depois de cada lavagem, feche a torneira da água e deixe a porta ligeiramente aberta, de forma a que humidade e odores não fiquem presos no interior.

■ **Remova a Ficha**

Antes de limpar a máquina, retire a ficha da tomada eléctrica. Não corra riscos.

■ **Não Utilize Detergentes Abrasivos**

Para limpar o exterior e partes em borracha, não utilize solventes nem detergentes abrasivos. Utilize somente um pano e uma solução de água morna com um pouco de detergente. Para remover manchas da superfície interior, utilize um pano humedecido com água e vinagre branco, ou um produto de limpeza feito especialmente para máquinas de lavar loiça.

■ **Depois de Cada Lavagem**

Quando for de férias é necessário que corra um ciclo de lavagem com a máquina vazia, depois desligue-a da corrente eléctrica, feche o fornecimento da água e deixe a porta ligeiramente aberta. Isto não permitirá que a máquina ganhe maus odores.

■ **Mover a Máquina**

Se tiver que mover a máquina, mantenha-a na posição vertical.

■ **Borrachas Vedantes**

Um dos factores que causam odores na máquina, é o facto de resíduos alimentares se alojarem nas borrachas vedantes da máquina. Limpe-as periodicamente com uma esponja humedecida.

Ligação á Energia Eléctrica

⚠ CUIDADO, para segurança pessoal:

NÃO UTILIZE EXTENSÕES ELÉCTRICAS OU ADAPTADORES COM ESTA MÁQUINA.
NÃO REMOVA EM NENHUMA CIRCUNSTÂNCIA O FIO TERRA DA CABO ELÉCTRICO.

Requerimentos Eléctricos

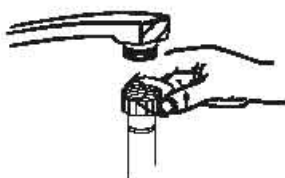
Esta máquina foi desenhada para funcionar com um fio individual de 220~240VAC, 50~60HZ. Utilize um fuso de 12 amp. Recomendamos que tenha uma instalação eléctrica com protecção para sobrecarga e que tenha um circuito eléctrico só para máquina.

Ligação Eléctrica

⚠ Certifique-se que existe fio terra antes de utilizar.

Certifique-se que os valores de voltagem e frequência da corrente em sua casa, correspondem com os mencionados no autocolante situado na parte de trás da máquina.

Ligação à Água Fria



Ligue o adaptador de 3/4" à torneira de água fria, e certifique-se que fica bem apertado. Se a canalização de sua casa nunca foi usada, antes de efectuar as ligações deixe a água correr, para libertar as impurezas.

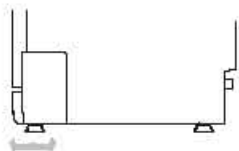
Ligação à Água Quente

Pode também ligar o tubo de fornecimento da água à torneira de água quente, desde que a temperatura não exceda os 60°C. No caso de utilizar água quente, o ciclo de lavagem diminuirá cerca de 15 minutos e a eficiência de lavagem será ligeiramente reduzida.

Posicionamento da Máquina

Coloque a máquina no local que escolheu. A parte de trás da máquina deve estar virada para a parede e os laterais virados para os móveis ou paredes. A máquina é fornecida com tubo de fornecimento da água e um tubo de esgoto que podem ser direccionados tanto para a direita como para a esquerda, de forma a facilitar a instalação.

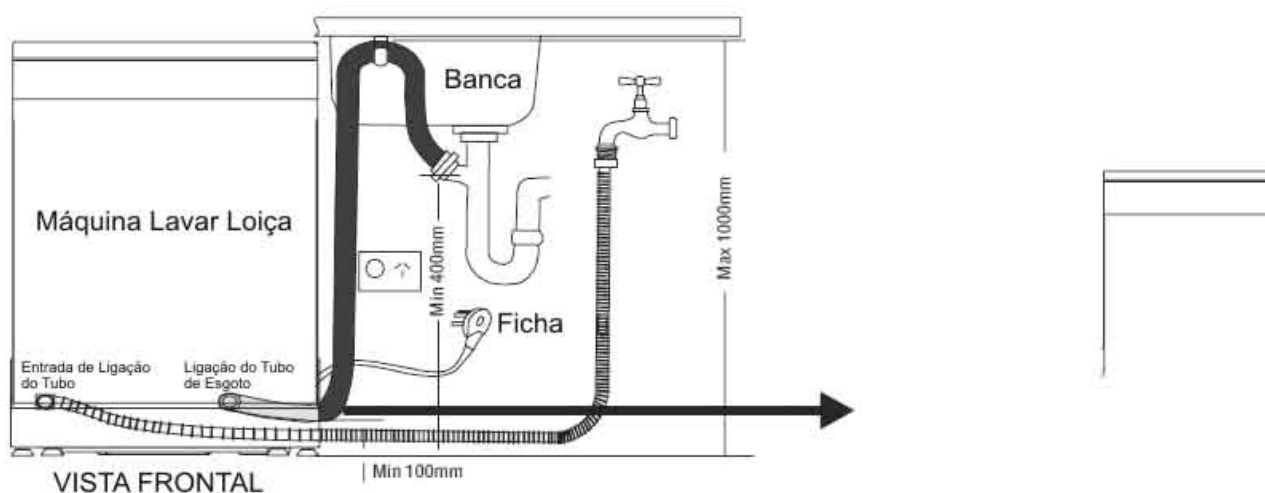
Nívelar a Máquina



Uma vez que a máquina está posicionada no local que escolheu, ajuste os pés (desapertando-os / apertando-os), de forma a ficar nivelada. De qualquer modo a máquina não pode ficar com uma inclinação superior a 2°.

Ligação da Bomba de Esgoto

Introduza o tubo de esgoto da máquina num tubo com um diâmetro mínimo de 4cm, ou introduza-o na banca tendo sempre o cuidado para não o dobrar ou causar estrangulamento. Utilize o suporte de plástico que vem com a máquina. A extremidade do tubo deve estar a uma altura compreendida 40 a 100 cm de altura e não pode estar imerso na água.



Como Drenar o Excesso de Água do Tubo

Se a banca for muito alta o excesso de água no tubo não pode ser drenado directamente na banca. Será necessário drenar o excesso da água numa bacia mais baixa.

Antes de Chamar a Assistência Técnica.....

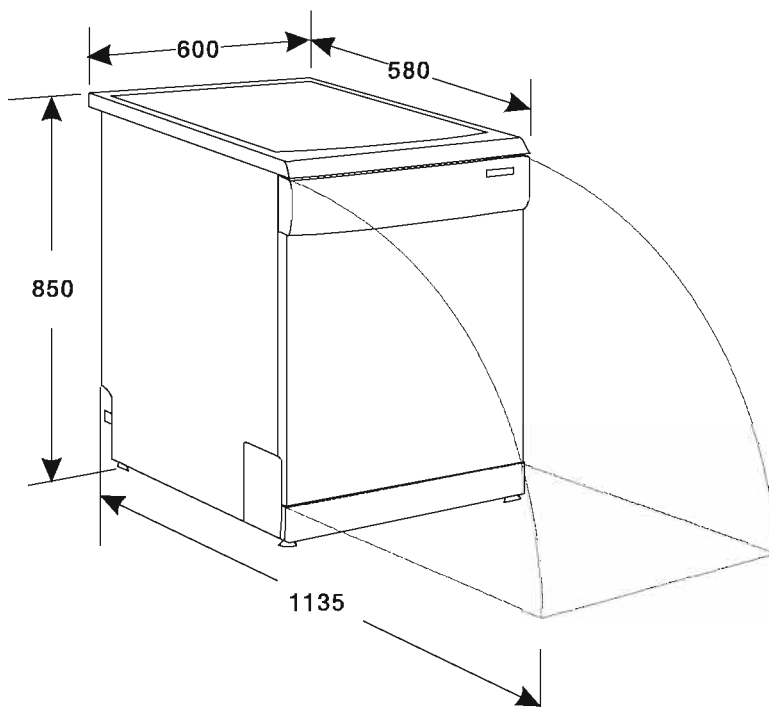
Dicas para resolução de problemas

Leia os seguintes quadros para tentar resolver o possível problema antes de chamar a Assistência Técnica.



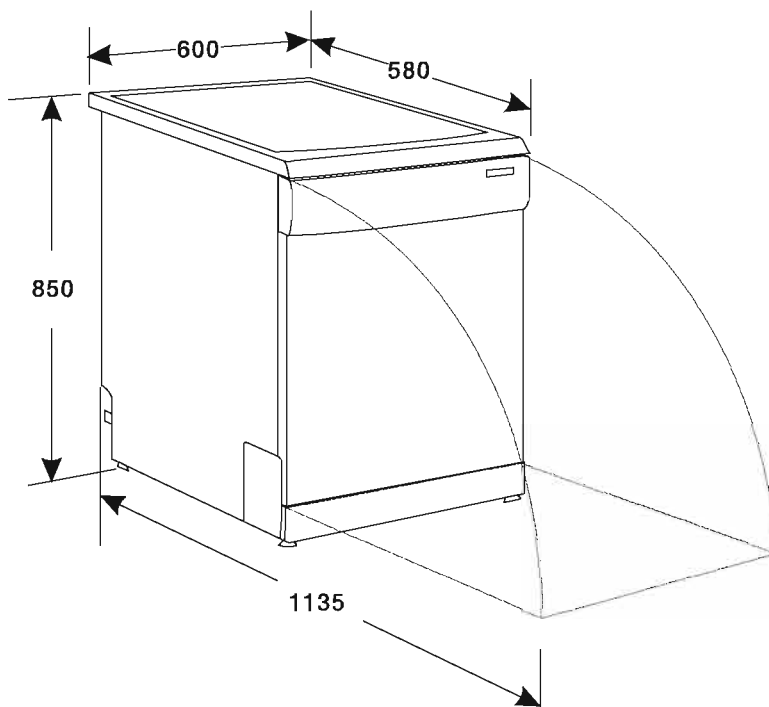
<i>Problema</i>	<i>Possíveis Causas</i>	<i>O Que Fazer</i>
A máquina não Trabalha	Fusível queimado ou disjuntor foi abaixo	Substitua o fusível ou reinicie o disjuntor. Desligue outros aparelhos ligados ao mesmo circuito.
	Não está ligada á corrente	Certifique-se que a máquina está ligada e a porta fechada. Verifique se a ficha está ligada á tomada eléctrica.
	Pressão da água é muito baixa	Verifique se o fornecimento da água está ligado e se a torneira está aberta.
A bomba de esgoto não pára	Inundação	O sistema foi desenhado para detectar uma inundação. Quando isso acontece a bomba de esgoto liga.
Barulho	Alguns sons audíveis são normais	Som do recipiente do detergente a abrir.
	Utensílios não estão seguros nos cestos e algumas vezes podem cair dos cestos	Certifique-se que fica tudo seguro nos cestos.
	Zumbido no motor	Não tem utilizado a máquina regularmente. Nestes casos, ponha a máquina a trabalhar de vez em quando sem loiça.
Espuma no tubo	Detergente impróprio	Utilize somente detergentes para máquinas lavar loiça. Abra a porta e deixe a espuma evaporar. Adicione um copo de água quente no tubo da água. Feche a porta e lentamente rode o programador até ao ciclo de drenagem da água.
	Derramou abrilhantador	Limpe sempre salpicos de abrilhantador.
Interior do tubo manchado	Utilizou detergente com corante	Certifique-se que o detergente não tenha corante.
Pratos não estão secos	O reservatório do abrilhantador está vazio	Encha o reservatório do abrilhantador.
Pratos não estão limpos	Utilizou o programa errado	Selecione um programa mais forte.
	Carregou mal os cestos	Certifique-se que não está nada a obstruir a saída do detergente ou os braços de lavagem.
<i>Marcas nos copos e pratos</i>	<ol style="list-style-type: none"> 1 Água muito dura 2 Fraca temperatura de entrada 3 Máquina muito carregada 4 Máquina mal carregada 5 Detergente antigo ou húmido 6 Não tem abrilhantador 7 Dose de detergente incorrecta 	<p>Para remover as marcas dos copos:</p> <ol style="list-style-type: none"> 1 Retire todos os utensílios de metal da máquina. 2 Não adicione detergente. 3 Escolha o ciclo mais longo. 4 Inicie a máquina e permita que funcione durante 18 a 22 minutos. 5 Abra a porta e adicione 2 chavenas de vinagre branco no fundo da máquina. 6 Feche a porta e permita que a máquina complete o ciclo de lavagem. Se o vinagre não resultar, repita o procedimento acima referido, mas em vez de vinagre utilize 1/4 de uma chavena com cristais de ácido cítrico.

DIMENSÕES (mm)



MODELO	WQP12-9257
ALTURA	850MM
LARGURA	600MM
PROFUNDIDADE	580MM
VOLTAGEM	230V/50HZ
PRESSÃO DA ÁGUA	0.04-1.0MPA
LIGAÇÃO ÁGUA QUENTE	ATÉ MAX 60°C
POTÊNCIA	1.930W
CAPACIDADE	12 TALHERES

DIMENSÕES (mm)



MODELO	WQP12-9257
ALTURA	850MM
LARGURA	600MM
PROFUNDIDADE	580MM
VOLTAGEM	230V/50HZ
PRESSÃO DA ÁGUA	0.04-1.0MPA
LIGAÇÃO ÁGUA QUENTE	ATÉ MAX 60°C
POTÊNCIA	1.930W
CAPACIDADE	12 TALHERES



ASSISTÊNCIA TÉCNICA

Telef. 00 351 252 910351

Fax: 00 351 252 910367

E-mail: assistencia@jocel.pt

[Http://www.jocel.pt](http://www.jocel.pt)