



MANUAL DE INSTRUÇÕES MANUAL DE INSTRUCCIONES



CHAMINÉ DE EXAUSTÃO CHIMENEA EXTRACTORA

RS-611S

A **JOCEL** felicita-o (a) pela escolha desta CHAMINÉ DE EXAUSTÃO.
Por favor, leia atentamente as instruções deste manual antes de utilizar o aparelho.

JOCEL lo(a) felicita por la elección de esta CHIMENEA EXTRATORA.
Lea el manual de instrucciones antes de utilizar el aparato.

Caro cliente,

Temos a certeza que a compra da nossa chaminé de exaustão irá satisfazer completamente as suas necessidades. Por favor, leia cuidadosamente este manual de instruções para que possa obter os melhores resultados da utilização da chaminé de exaustão.

INDICAÇÕES GERAIS

Antes de instalar e utilizar a chaminé de exaustão, certifique-se que a tensão (V) e a frequência (Hz) indicadas na placa de características estão de acordo com a tensão e a frequência do local de instalação.

A placa de características e os dados técnicos encontram-se no interior do produto.

Esta chaminé está equipada com um tubo flexível que permite o ajustamento à altura do fogão.

CARACTERÍSTICAS TÉCNICAS

Modelo n.º: RS-611S

Potência total: 194W

Motor com três velocidades

Luzes: Lâmpadas de Diodo 2x2W (económica)

Tensão: 230V

Frequência: 50 Hz

Filtro: 1

Painel: Digital

INSTALAÇÃO

A chaminé pode ser instalada para trabalhar de duas maneiras diferentes:

1. Se for possível instalar a chaminé com um tubo de exaustão para o exterior, então será utilizada no modo de Sucção. Por favor, ligue a saída cónica de plástico fornecida com a chaminé (150 mm de diâmetro) a um tubo de exaustão ligado directamente ao exterior. Se não existir esta possibilidade, a chaminé deve ser utilizada no modo de Filtragem, ou seja, o ar circula constantemente por um filtro de carbono activo.
2. Para que a chaminé funcione como um filtro purificador, tem ser instalado um filtro de carbono activo nos ventiladores do lado direito. Este filtro não é fornecido como acessório, deve adquiri-lo separadamente. Para que funcione correctamente, o filtro de carbono activo tem que ser substituído a cada três meses (dependendo da frequência com que a chaminé é utilizada).

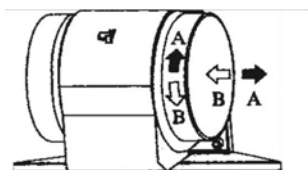


FIG.1

NOTA: Não ligue a chaminé de exaustão a chaminés, tubos de ventilação ou tubo de ar quente. Antes de fazer a ligação de quaisquer tubos, consulte os organismos municipais e peça autorização ao responsável pelo condomínio do prédio. Certifique-se que existe ventilação adequada mesmo nos casos em que a chaminé de exaustão é utilizada com outro produto.

MONTAGEM NA PAREDE

1. Os acessórios que estão dentro do saco de papel têm que ser instalados na chaminé.
2. A chaminé tem que ser instalada uma distância mínima da parte de cima do fogão de 65 cm.
3. Coloque o gancho de fixação no local onde a chaminé vai ser montada.
4. Faça furos na parede utilizando uma broca de 8mm.

5. Utilize três parafusos para colocar o gancho na parede nos orifícios dos parafusos 1, 2, 3. Depois, utilize um parafuso M4x20 para fixar o aparelho no buraco do parafuso 4 e 5 para ter a certeza que o aparelho está fixo e não pode ser movimentado.

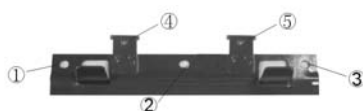


FIG.2

LIGAÇÃO ELÉCTRICA

Ligue o cabo eléctrico a uma tomada ou a um corte de um pólo (interruptor) que tem que ter uma distância de abertura de contacto mínima de 3mm.

O fabricante não deve ser responsabilizado, se todas as regras de segurança em vigor para um funcionamento correcto e normal não forem respeitadas.

MONTAGEM DO TUBO EXTENSÍVEL DECORATIVO

Ligue o tubo B e o tubo C ao corpo da chaminé A. Quando quiser fixar a altura do tubo C por favor, fixe o tubo C com parafusos à barra da chaminé D que deve ser fixada à parede (Fig. 5).

PAINEL DE CONTROLO DIGITAL

Este interruptor é muito sensível ao toque. Utilize o seu dedo para tocar nas teclas e pressione levemente para o colocar em funcionamento.



FIG. 3

A: Liga/Desliga Motor B: Luzes
D: Velocidade Máxima E: Velocidade Média
F: Velocidade Mínima
C Temporizador

Funcionamento detalhado na Fig. 4

MANUTENÇÃO

LIMPEZA

Antes de qualquer tipo de procedimento, certifique-se que o cabo eléctrico está desligado e o interruptor está na posição Desligado.

Limpe a parte exterior com um detergente suave e evite a utilização de produtos abrasivos.

MUDANÇA DA LÂMPADA

Antes de mudar a lâmpada certifique-se que a chaminé está desligada.

Substitua a lâmpada por uma igual.

LIMPEZA DO FILTRO


Dependendo da utilização, o filtro de gordura deve ser limpo pelo menos uma vez por mês com água quente e detergente.

Depois de enxaguar e secar, volte a colocar o filtro.

IMPORTANTE

Nunca deixe alimentos a fritar sem estar a vigiar, porque a gordura pode sobreaquecer e incendiar-se. O risco de incêndio é ainda maior no caso de óleo usado.
 Nunca utilize a chaminé em locais onde existam outros aparelhos com tubos de exaustão para o exterior já estejam a ser utilizados, a não ser que seja garantida uma boa ventilação.
 Para evitar a possibilidade de incêndio, cumpra rigorosamente todas as recomendações aqui incluídas e as limpezas periódicas do filtro de gordura.

*O fabricante recusa todas as responsabilidades no caso de as instruções de instalação, manutenção e utilização não serem cumpridas ou respeitadas.
 Quando o cabo eléctrico está danificado, tem que ser substituído por um técnico qualificado.*

Tenha em atenção que este produto tem o símbolo:  De acordo com a directiva para o tratamento do lixo de componentes eléctricos e electrónicos (WEEE), o WEEE deve ser recolhido e tratado separadamente. Quando se quiser desfazer deste produto, por favor, NÃO o coloque no lixo doméstico. Coloque-o nos pontos de recolha de WEEE disponíveis.

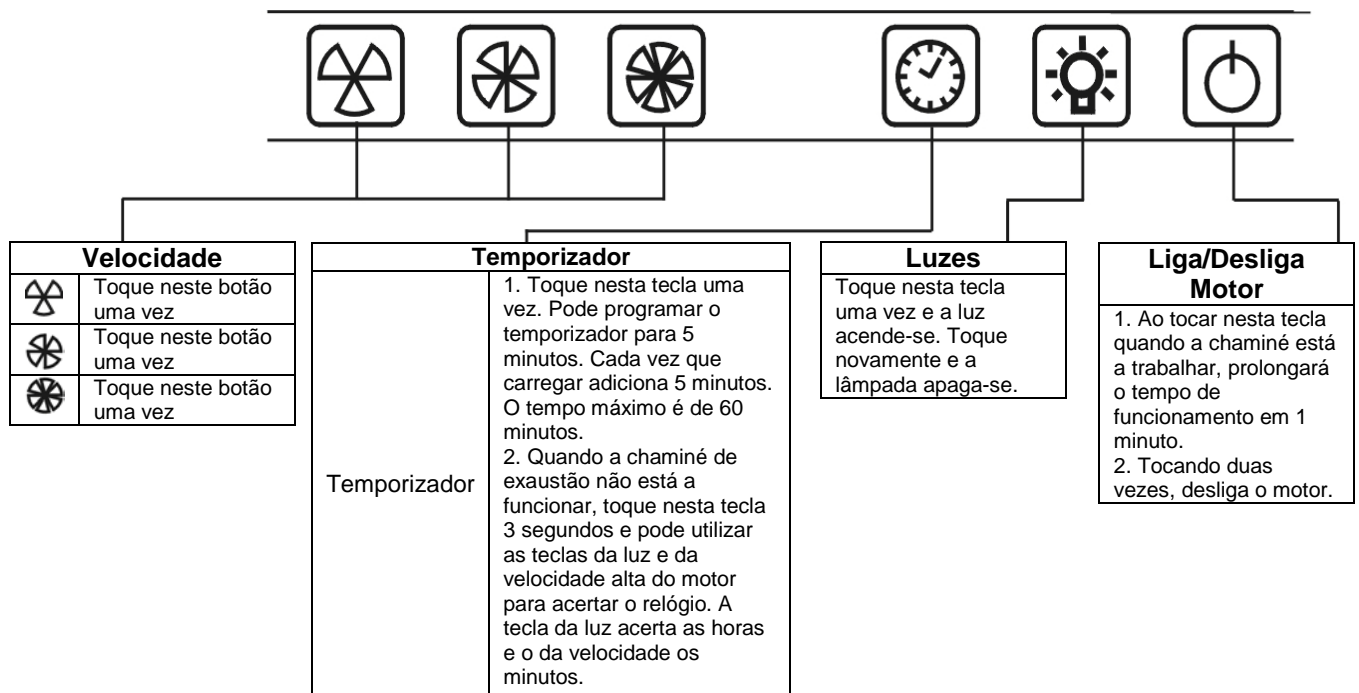


FIG.4

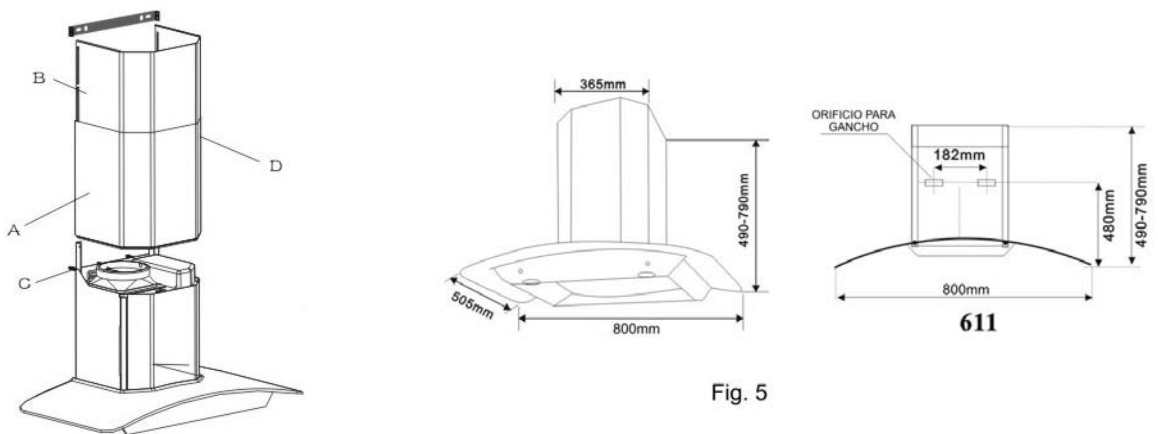


Fig. 5

FIG.5

Querido cliente:

Estamos seguros de que estará completamente satisfecho con la compra de esta chimenea extractora. Lea este manual de instrucciones con atención para obtener el máximo rendimiento de esta chimenea extractora.

INSTRUCCIONES GENERALES

Antes de instalar y utilizar la chimenea asegúrese de que el voltaje (V) y la frecuencia (Hz) indicados en el cuadro de características del aparato son los mismos que los de la instalación eléctrica.

El cuadro de características y datos técnicos aparece en el interior del aparato.

Esta chimenea viene equipada con un conducto extensible que permite ajustarla a la altura de la cocina.

CARACTERÍSTICAS TÉCNICAS

Número de Modelo: RS-611S

Potencia total: 194 W

Motor de tres velocidades

Luces: Lámparas de Diodo 2x2W (económica)

Voltaje: 230V

Frecuencia: 50 Hz

Filtro: 1

Panel: Digital

INSTALACIÓN

La chimenea puede instalarse de dos modos diferentes:

1. Si existe la posibilidad de instalar la chimenea con un tubo de ventilación al exterior se utilizará en Modo Succión. Conecte la pieza cónica de salida de plástico que viene con la chimenea (150 mm de diámetro) a un tubo de ventilación conectado directamente al exterior. Si no existe esta posibilidad se utilizará la chimenea en modo Filtro, en el que el aire circula mediante filtros de carbón activo.

2. Para que la chimenea funcione como filtro purificador del aire, es necesario instalar un filtro de carbón activo. Este filtro no se proporciona con el aparato, es necesario adquirirlo como un accesorio aparte. Es necesario cambiar periódicamente, al menos una vez cada tres meses, los filtros de carbón activo para conseguir un funcionamiento óptimo. (Dependiendo de la frecuencia con la que se utilice la chimenea).

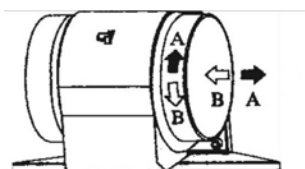


FIG. 1

NOTA: No conecte la chimenea a chimeneas, tubos de ventilación o tubos de aire caliente. Antes de conectarla a alguno tubo consulte las ordenanzas municipales sobre salidas de aire y pida permiso a la persona que esté a cargo del edificio. Asegúrese de que la ventilación es la adecuada, incluso en aquellos casos en los que la chimenea se use a la vez que otro aparato.

MONTAJE EN LA PARED

1. Es necesario instalar en la chimenea los accesorios que vienen dentro de la caja de cartón.
2. Es necesario instalar la chimenea al menos 65 cm por encima de la parte superior de la cocina.
3. Coloque el gancho donde vaya a instalar la chimenea.
4. Perfore agujeros en la pared con una broca de 8 mm.

5. Utilice tres tornillos para ajustar el gancho a la pared en los agujeros para tornillos 1, 2, 3. Utilice un adaptador de tornillo M4X20 para asegurar el aparato en los agujeros 4 y 5 para que asegure el aparato y evitar que se mueva.

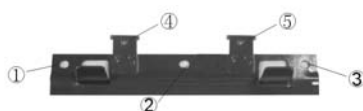


FIG.2

CONEXIÓN ELÉCTRICA

Conecte el cable a un enchufe o interruptor omnipolar, que deberá tener una distancia mínima de abertura de contacto de 3mm.

El fabricante estará exento de responsabilidad alguna si no se respetan las normas de seguridad indicadas para el funcionamiento normal y correcto de aparatos eléctricos.

MONTAJE DEL CONDUCTO DECORATIVO EXTENSIBLE

Conecte el conducto B y el conducto C al cuerpo A de la chimenea y asegure el conducto B y el cuerpo A de la chimenea. Si desea corregir la altura del conducto C, asegure con tornillos el conducto C a la barra D de la chimenea que está en la pared (Fig. 5).

CONTROL TÁCTIL SUAVE

Este interruptor es altamente sensible al tacto. Toque ligeramente la tecla con su dedo para utilizarlo.

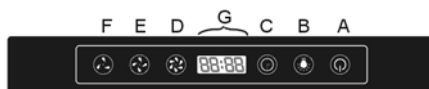


FIG. 3

- A: Motor ENCENDIDO / APAGADO
- B: Iluminación
- D: Velocidad Máxima
- E: Velocidad Media
- F: Velocidad Mínima
- C: Temporizador

La operación aparece detallada en la Fig. 4

MANTENIMIENTO

LIMPIEZA

Antes de llevar a cabo alguna operación, asegúrese de que el cable está desconectado y de que el interruptor está en la posición de apagado.

Limpie la parte exterior con un detergente líquido y suave y evite productos de limpieza abrasivos.

CAMBIAR LA LÁMPARA

Antes de cambiar la lámpara asegúrese de que la chimenea no está conectada.

Substitúyala por una bombilla igual.

LIMPIAR EL FILTRO DE GRASA

En función de las veces que se utilice y al menos una vez al mes es necesario desmontar y limpiar el filtro de grasa con agua caliente jabonosa.

Después de aclarar y secar el filtro, vuelva a colocarlo.

IMPORTANTE


Nunca deje la comida friéndose sin supervisión ya que la grasa puede sobrecalentarse y provocar un incendio. El riesgo de incendio se incrementa si se utiliza aceite usado.

Nunca utilice la chimenea en zonas en las que ya estén funcionando aparatos con tubos de ventilación al exterior a no ser que la ventilación esté garantizada.

Siga todas las indicaciones incluidas aquí y limpie el filtro de grasa periódicamente para evitar posibles incendios.

El fabricante declina toda responsabilidad en aquellos casos en los que no se sigan las instrucciones para una correcta instalación, mantenimiento y uso de la chimenea extractora.

Es necesario acudir a un técnico cualificado para reemplazar el cable si se encuentra dañado.

Tenga en cuenta que este producto lleva el símbolo: . Conforme a las directivas de la UE sobre el equipo eléctrico y electrónico inútil (WEEE), estos aparatos deben de ser recogidos y manipulados por separado. Si en el futuro necesita deshacerse de este aparato, NO lo tire a la basura junto con los residuos domésticos. Envíe este producto a una zona de recogida WEEE habilitada.

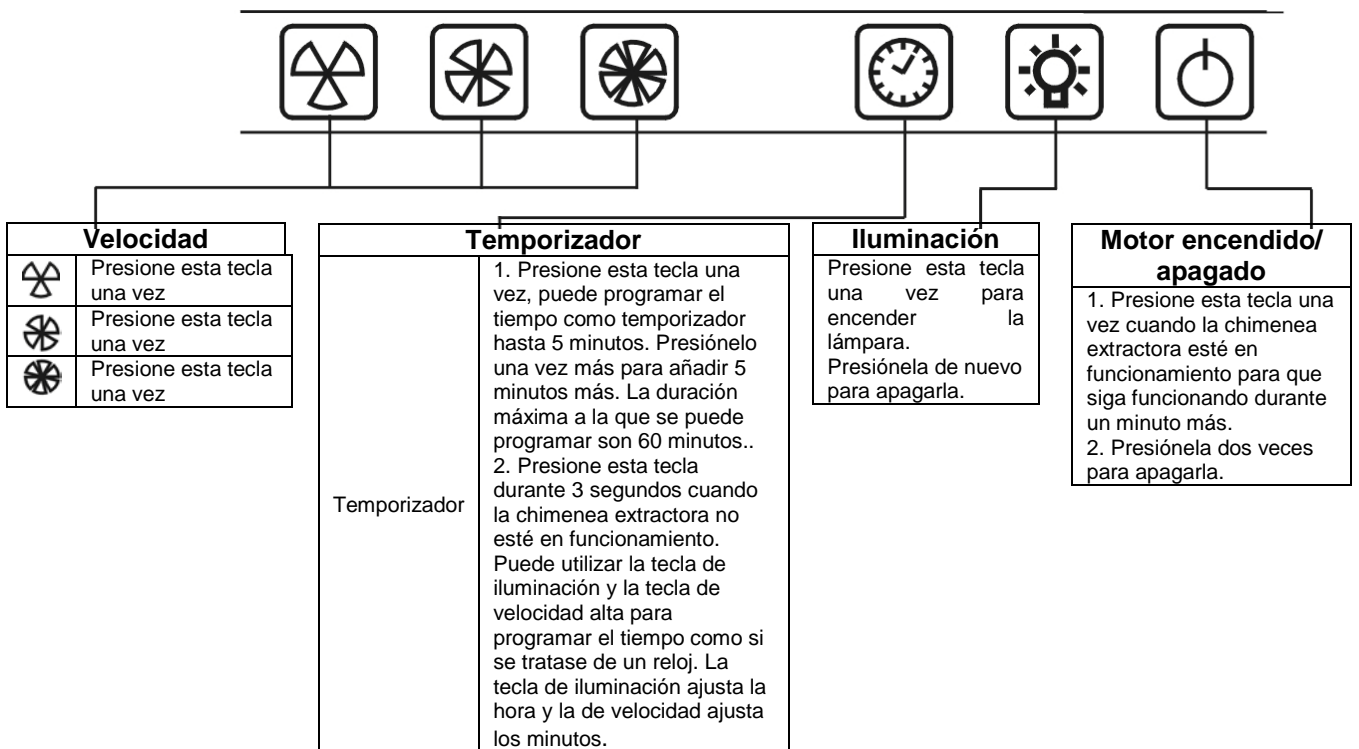


FIG.4

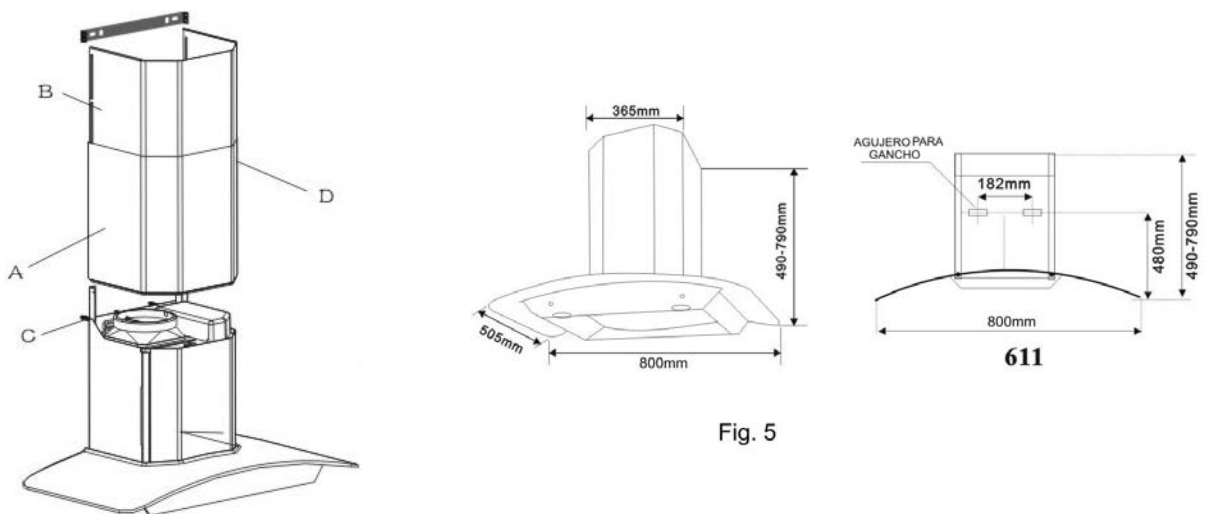


Fig. 5

FIG.5



ASSISTÊNCIA TÉCNICA
ASISTENCIA TÉCNICA

Telef. 00 351 252 910351

Fax: 00 351 252 910367

E-mail: assistencia@jocel.pt

Http://www.jocel.pt