

# **/// JOCEL®**

## **MICROONDAS COM GRILL MICROONDAS CON GRILL**



### **WD900DI-M23 (B)**

Por favor leia atentamente as Instruções deste Manual.

Lea con atención este Manual de Instrucciones.

**INSTRUÇÕES DE SEGURANÇA IMPORTANTES**  
**LEIA CUIDADOSAMENTE E GUARDE PARA REFERÊNCIA FUTURA:**

- **AVISO:** quando o aparelho está a funcionar no modo combinado as crianças só o devem utilizar mediante a supervisão de adultos devido às altas temperaturas geradas;
- **AVISO:** Se a porta ou a vedação da porta estiverem danificadas, o microondas não pode ser colocado em funcionamento até ser reparado por um técnico qualificado;
- **AVISO:** A remoção de uma tampa que proteja da energia das microondas para fazer uma reparação ou manutenção só pode ser efectuada por técnicos qualificados;
- **AVISO:** Os líquidos e os outros alimentos não podem ser aquecidos em recipientes fechados porque podem explodir;
- **AVISO:** Só permita que as crianças utilizem o microondas com a supervisão de um adulto, quando lhe foram dadas instruções adequadas para que a criança possa utilizá-lo de um modo seguro e consciente dos perigos da utilização incorrecta
- Utilize só utensílios adequados para microondas
- Quando aquecer alimentos em recipientes de plástico ou papel, vigie o microondas porque pode haver um incêndio;
- Se vir fumo, desligue o microondas e mantenha a porta fechada para abafar qualquer chama;
- O aquecimento de bebidas no microondas pode provocar uma ebulição tardia. Por isso, tenha cuidado quando manusear o recipiente;
- O conteúdo dos frascos com alimentos e os biberões de alimentação para bebé devem ser agitados ou misturados e a temperatura deve ser verificada antes de serem consumidos para evitar queimaduras;
- Os ovos crus ou cozidos não devem ser aquecidos no microondas porque podem explodir, mesmo depois do microondas ter parado de funcionar;
- O forno deve ser regularmente limpo e os restos de comida retirados;
- Não manter o microondas limpo pode levar à deterioração da superfície que pode afectar a vida útil do aparelho e pode provocar situações de perigo;
- Se o cabo eléctrico estiver estragado, tem que ser substituído pelo fabricante, pelo agente autorizado ou qualquer outro técnico qualificado para evitar acidentes;
- A temperatura das superfícies acessíveis pode ser elevada quando o microondas está em funcionamento.

## **ESPECIFICAÇÕES:**

|                                 |                                   |
|---------------------------------|-----------------------------------|
| Consumo:                        | 230V~50Hz, 1400W                  |
| Saída Microondas:               | 900W                              |
| Saída Grelhador:                | 1200W                             |
| Frequência de funcionamento     | 2,450MHz                          |
| Dimensões exteriores:           | 303mm (A) x 510mm (L) x 382mm (P) |
| Dimensões da cavidade do forno: | 212mm (A) x 330mm (L) x 330mm (P) |
| Capacidade do forno:            | 23 Litros                         |
| Peso liquido:                   | 16,5kg Aproximadamente            |

## **ANTES DE CHAMAR A ASSISTÊNCIA**

1. Se o microondas não trabalhar nem aparece nada no visor:
  - a) Verifique se o forno está bem ligado. Se não estiver, retire a ficha da tomada, espere 10 segundo e volte a ligado firmemente.
  - b) Verifique se existe algum fusível fundido ou um curto-circuito. Se parecer estar a funcionar correctamente, experimento outro aparelho na tomada.
2. Se a potência do microondas não trabalha:
  - a) Verifique se tem algum tempo programado.
  - b) Verifique se a porta está bem fechada de modo a encaixar os engates de segurança. De outro modo, a energia das microondas não circularão pelo microondas.

SE NENHUMA DAS SITUAÇÕES ACIMA RESOLVER O PROBLEMA, CONTACTE UM TÉCNICO QUALIFICADO.

### **Nota:**

**O aparelho é para uso doméstico e utiliza energia electromagnética no seu interior.**

## **INTERFERÊNCIA RÁDIO**

O forno microondas pode provocar interferências no seu rádio, TV ou equipamento similar. Quando aparece interferências, estas podem ser eliminadas ou reduzidas com os seguintes procedimentos:

- a. Limpe a porta e a superfície vedante do microondas.
- b. Coloque o rádio, TV, etc. o mais afastado possível do forno microondas.
- c. Utilize uma antena correctamente instalada para o seu rádio, TV, etc. para obter uma forte recepção de sinal.

## **INSTALAÇÃO**

1. Certifique-se que foram retirados todos os materiais de embalagem do interior e exterior do microondas.
2. Depois de desembalar o microondas, verifique a existência de danos, tais como:
  - Porta desalinhada
  - Porta danificada
  - Mossas ou furos no vidro da porta e ecrã
  - Mossas na cavidade
  - Se verificar alguma das situações acima, NÃO utilize o microondas
3. Este forno microondas pesa 16,5 kg e tem que ser colocado numa superfície

horizontal, suficientemente forte para suportar este peso.

4. O microondas tem que ser colocado afastado de temperaturas elevadas e vapor.
5. NÃO coloque nada em cima do microondas.
6. NÃO retire o veio condutor da placa giratória.
7. Como com qualquer aparelho, é necessária uma vigilância apertada quando utilizado por crianças.

### **AVISO – ESTE APARELHO TEM QUE TER LIGAÇÃO À TERRA**

1. A tomada deve estar dentro do alcance do cabo eléctrico.
2. Este microondas requer 1,5 KVA de potência de entrada. Quando instalar o

microondas sugerimos que consulte um electricista.

**CUIDADO:** Este microondas estas internamente protegidos com um fusível de ac 250V,10 Amp.

### **IMPORTANTE**

Os fios neste condutor de rede têm cores de acordo com o seguinte código:

|                  |        |
|------------------|--------|
| Verde-e-amarelo: | Terra  |
| Azul:            | Neutro |
| Castanho:        | Fase   |

Como as cores dos fios neste condutor de rede do aparelho podem não corresponder às cores dos terminais na sua ficha: faça o seguinte:

O fio que tem a cor verde-e-amarelo tem que ser ligado ao terminal na ficha que está marcado com a letra E ou pelo símbolo de terra verde de verde-e-amarelo.

O fio que tem a cor azul tem que ser ligado ao terminal marcado com a letra N ou com a cor preta.

O fio que tem a cor castanha tem que ser ligado ao terminal marcado com a letra L ou com a cor vermelha.



## **INSTRUÇÕES DE SEGURANÇA IMPORTANTES**

- **AVISO:** quando o aparelho está a funcionar no modo combinado as crianças só o devem utilizar mediante a supervisão de adultos devido às altas temperaturas geradas;
- **AVISO:** Se a porta ou a vedação da porta estiverem danificadas, o microondas não pode ser colocado em funcionamento até ser reparado por um técnico qualificado;
- **AVISO:** A remoção de uma tampa que proteja da energia das microondas para fazer uma reparação ou manutenção só pode ser efectuada por técnicos qualificados;
- **AVISO:** Os líquidos e os outros alimentos não podem ser aquecidos em recipientes fechados porque podem explodir;
- **AVISO:** Só permita que as crianças utilizem o microondas com a supervisão de um adulto quando lhe foram dadas instruções adequadas para que a criança possa utilizá-lo de um modo seguro e consciente dos perigos da utilização incorrecta
- O microondas tem que ter uma circulação de ar suficiente à sua volya. Mantenha um espaço livre atrás de 10cm; 15cm de ambos os lados e 30cm em cima. Não retire os pés do microondas nem bloqueie as aberturas de ventilação.
- Utilize só utensílios adequados para microondas
- Quando aquecer alimentos em recipientes de plástico ou papel, vigie o microondas porque pode haver um incêndio;
- Se vir fumo, desligue o microondas e mantenha a porta fechada para abafar qualquer chama;
- O aquecimento de bebidas no microondas pode provocar uma ebulição tardia. Por isso, tenha cuidado quando manusear o recipiente;
- O conteúdo dos frascos com alimentos e os boiões de alimentação para bebé devem ser agitados ou misturados e a temperatura deve ser verificada antes de serem consumidos para evitar queimaduras;
- Os ovos crus ou cozidos não devem ser aquecidos no microondas porque podem explodir, mesmo depois do microondas ter parado de funcionar;
- Quando limpar as superfícies da porta, do vedante da porta, da cavidade do microondas, utilize somente detergentes suaves ou detergentes aplicados com uma esponja ou pano suave.
- O forno deve ser regularmente limpo e os restos de comida retirados;
- Não manter o microondas limpo pode levar à deterioração da superfície que pode afectar a vida útil do aparelho e pode provocar situações de perigo;
- Se o cabo eléctrico estiver estragado, tem que ser substituído pelo fabricante, pelo agente autorizado ou qualquer outro técnico qualificado para evitar acidentes;

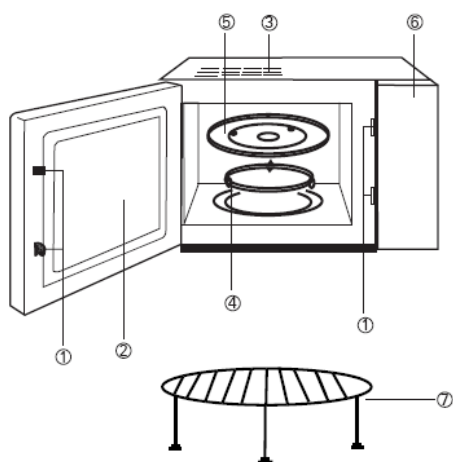
## **INSTRUÇÕES DE SEGURANÇA PARA UTILIZAÇÃO GERAL**

As regras abaixo descritas são, como com todos os aparelhos, regras para seguir e salvaguardas para assegurar o máximo desempenho deste microondas:

1. Tenha sempre no sítio o prato de vidro, o aro rotativo, o suporte e união rotativos quando trabalhar com o forno.
2. Utilize o microondas só para preparação de alimentos. Não utilize o microondas para outros fins, tais como secar roupa, papel ou outros objectos não alimentícios ou para fins de esterilização.
3. Não coloque o microondas a trabalhar quando este está vazio. Isto pode danificar o microondas.
4. Não utilize a cavidade do forno para nenhum tipo de armazenamento, tais como, papel, livros de culinária, etc.
5. Não cozinhe alimentos embrulhados em películas ou membranas, tais como, gemas de ovos, batatas, fígados de frango, etc., sem os picar diversas vezes com um garfo.
6. Não introduza nenhum objecto nas aberturas no exterior.
7. Nunca retire peças do microondas, tais como, os pés, os engates, os parafusos, etc.
8. Não cozinhe alimentos directamente no prato de vidro. Coloque os alimentos nos utensílios adequados para cozinhar antes de os colocar no microondas.
9. **IMPORTANTE – ACESSÓRIOS DE COZINHA QUE NÃO PODEM SER UTILIZADOS NO SEU FORNO MICROONDAS**  
Não utilize recipientes de metal nem pratos com pegas metálicas.  
Não utilize nada com metal.  
Não utilize fechos com metal para sacos de plástico.  
Não utilize pratos de melamina porque contêm um material que absorve a energia das micrrondas. Isto pode provocar a quebra dos pratos ou chamuscar e diminuirá a velocidade de cozedura.  
Não utilize serviços de mesa Centura. O vidro não é adequado para utilização no microondas. Os copos de aba fechada não devem ser utilizados  
Não cozinhe num recipientes com uma abertura restricta, tais como, garrafas sob pressão ou garrafas de óleo para salada, porque podem explodir se foram aquecidas no forno microondas.  
Não utilize termómetros convencionais para carne nem para açúcar. Existem termómetros específicos para cozinhar no microondas. Esses podem ser utilizados.
10. Os utensílios para microondas só devem ser utilizados e acordo com as instruções do fabricante.
11. Não tente fritar alimentos neste forno.
12. Por favor, lembre-se que um forno microondas só aquece o líquido num recipiente e não o próprio recipiente. Por isso, mesmo que um recipiente não esteja frio ao toque quando retirado do microondas, lembre-se que o líquido/alimentos que estão dentro libertarão a mesma quantidade de vapor e/ou salpicar quando a tampa é retirada, como na cozedura convencional.

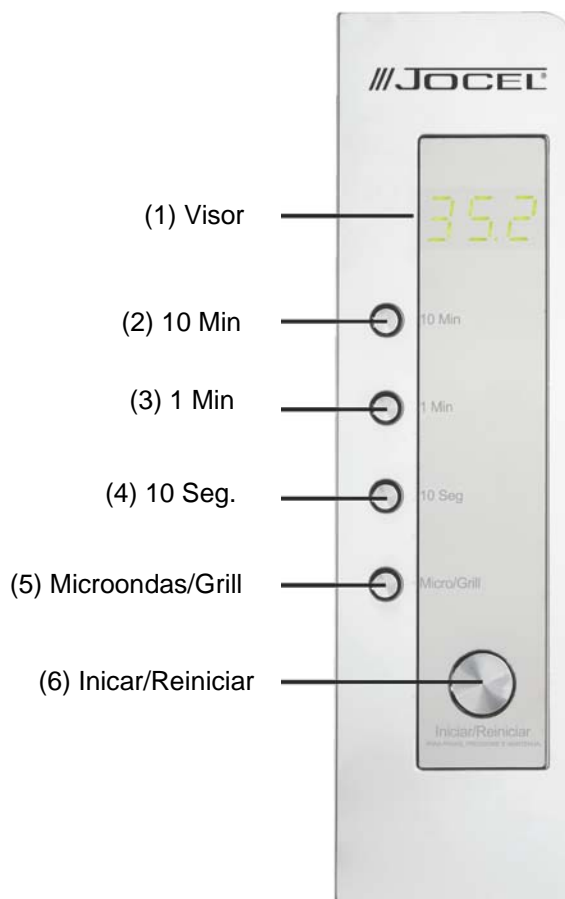
13. Experimente sempre a temperatura dos alimentos cozinhados, especialmente se estiver a cozinhar alimentos/líquidos para bebés. É aconselhável nunca consumir alimentos/líquidos directamente do microondas. Deixe-os repousar durante alguns minutos e mexa-os para distribuir uniformemente o calor.
14. Alimentos que contenham uma mistura de gordura e água, por exemplo, caldo de carne, devem permanecer dentro do microondas durante 30-60 segundos depois de ter sido desligado. Isto permite que a mistura assente e previne que ferva quando for colocada uma colher dentro dos alimentos/líquidos ou um cubo de caldo de carne.
15. Quando preparar/cozinhar alimentos/líquidos lembre-se que existem determinados alimentos, por exemplo pudins, compotas e picados, que aquecem muito rápido. Quando aquecer ou cozinhar alimentos com um elevado conteúdo de gordura ou açúcar não utilize recipientes de plástico.
16. Os utensílios para cozinhar podem ficar quentes por causa do calor que é transferido dos alimentos aquecidos. Isto é principalmente verdade se a película de plástico cobre o topo e as pegas do utensílio. Pode ser necessária a utilização de pegas.
17. Para reduzir o risco de incêndio na cavidade do forno:
  - (a) Não cozinhe demasiado os alimentos. Se colocar papel, plástico ou outros materiais combustíveis dentro do microondas para facilitar a cozedura, vigie cuidadosamente o microondas.
  - (b) Retire o fecho de metal dos sacos antes de os colocar no microondas.
  - (c) Se os materiais no interior do microondas puderem incendiar, mantenha a porta do microondas fechada, desligue-o na ficha ou desligue a energia no panel do fusível ou de curto-circuito.

## **DIAGRAMA DE CARACTERÍSTICAS**



- (1) Sistema de Segurança da Porta
- (2) Vidro da Porta
- (3) Ventilação do Microondas
- (4) Aro Rotativo
- (5) Prato de Vidro
- (6) Painel de controlo
- (7) Suporte para grelhar

## PAINEL DE CONTROLO



## INSTRUÇÕES DE FUNCIONAMENTO

### 1. COZEDURA SIMPLES

Só precisa de pressionar a tecla "Iniciar/Reiniciar" para começar a cozinhar durante 1 minuto com 100% da potência do microondas. Cada vez que pressiona aumenta 1 minuto no tempo de cozedura. O tempo máximo é de 30 minutos. Depois da cozedura ter terminado, ouvira 5 beep's para o avisar.

Pressione e mantenha a tecla "Iniciar/Reiniciar" durante 2 segundos para parar.

### 2. COZEDURA DO MICROONDAS

#### (A) Método de cozedura rápida

(Por exemplo: Seleccione 100% da potência para cozinhar alimentos durante 5 minutos.).

a) Coloque o tempo "5:00".

b) Pressione a tecla "Inciar/Reiniciar".

## (B) Controlo manual

(Por exemplo: Seleccione 70% da potência para cozinhar alimentos durante 10 minutos).

- a) Pressione a tecla "MICRO/GRILL" para seleccionar 70% da potência.
- b) Pressione a tecla do tempo para colocar "10:00".
- c) Pressione a tecla "Iniciar/Reiniciar".

Pode pressionar a tecla "MICRO/GRILL." para escolher a potência.

| <b>Passo</b> | <b>Visor</b> | <b>Potência micro</b> |
|--------------|--------------|-----------------------|
| 1            | P10          | 100%                  |
| 2            | P7           | 70%                   |
| 3            | P5           | 50%                   |
| 4            | P3           | 30%                   |
| 5            | P1           | 10%                   |

### **3. FUNÇÃO DE DESCONGELAR AUTOMÁTICO**

Precisa de pressionar as teclas "1Min" (1.0kg) e "10Seg" (0.1kg) de acordo com o peso dos alimentos. O microondas pode seleccionar o programa e começar o descongelamento automático.

Por exemplo: descongelar 0.4kg de alimentos congelado

- 1) Pressione a tecla "MICRO/GRILL." Para escolher a função descongelar. O ecrã mostra "DEF".
- 2) Coloque o peso "0.4kg" pressionando as teclas "1Min" e "10Seg".
- 3) Pressione a tecla "Iniciar/Reiniciar".

Atenção: o peso máximo são 2kg.

### **4. FUNÇÃO GRELHADOR/COMBINAÇÃO COZEDURA**

Esta combinação tem quatro modos. Pode escolher o modo favorito pressionando a tecla "Micro/Grill". (O tempo máximo é de 59min e 50seg).

Modo 1: 85% potência do grill, mostra "G-1".

Modo 2: 50% potência do grill, mostra "G-2".

Modo 3: Combinação para cozinhar I (55% microondas+45% grill) mostra "C-1".

Modo 4: Combinação para cozinhar II (30% microondas+ 70% grill) mostra "C-2".

No funcionamento do grelhador (combinação para grill exclusiva), o processo fará pausa automaticamente e soarão dois apitos para o lembrar de virar os alimentos no meio do tempo de cozedura. Feche a porta do microondas depois de ter virado os alimentos, depois pressione a tecla "Iniciar/Reiniciar", a cozedura continuará; Se não quiser virar os alimentos, o microondas continuará a trabalhar automaticamente após um minuto de pausa.

## **5. INICIAR E REINICIAR**

### **1) Abrir a porta**

Pressione a tecla "Iniciar/Reiniciar" para cancelar a programação ou o programa de cozedura.

### **2) Fechar a porta**

Pressione a tecla "Iniciar/Reiniciar" para começar a cozinhar depois de programar o programa para cozinhar.

Pressione a tecla "Iniciar/Reiniciar" para continuar a cozinhar quando a cozedura está em pausa.

Pressione a tecla "Iniciar/Reiniciar" para parar o funcionamento quando o microondas está a trabalhar.

## **6 FECHADURA DE SEGURANÇA PARA CRIANÇAS**

Para activar a Fechadura para Criança, pressione as teclas "1Min" e "10Seg" ao mesmo tempo durante 2 segundos.

Depois disto, é inútil pressionar qualquer tecla. Se pressionar novamente as teclas "1Min" e "10Seg" ao mesmo tempo durante 2 segundos desbloqueará a função.

## **CUIDADOS COM O FORNO MICROONDAS**

1. Desligue o microondas e retire a ficha da tomada antes de limpar.
2. Mantenha do interior do microondas limpo. Quando os alimentos ou os líquidos salpicam, aderem ao microondas. Limpe-o com um pano limpo. Não recomendável a utilização de detergentes abrasivos ou irritantes.
3. A superfície exterior do microondas deve ser limpa com um pano húmido. Para evitar danos nas peças interiores do microondas, não deve deixar entrar água pelas aberturas de ventilação.
4. Não molhe o painel de controlo. Limpe-o com um pano suave e húmido. Não utilize detergentes nem vaporizadores no painel de controlo.
5. Se se acumular vapor dentro ou à volta do exterior da porta do microondas, limpe-o com um pano suave. Isto pode acontecer quando o microondas é colocado a funcionar com uma humidade elevada e não indicada, de maneira nenhuma, um mau funcionamento da unidade.
6. Ocasionalmente, é necessário retirar o prato de vidro para limpar. Lave-o em água morna e detergente ou na máquina de lavar loiça.
7. O aro rotativo e o fundo do microondas devem ser limpos regularmente para evitar barulho excessivo. Limpe simplesmente o fundo do microondas com um detergente suave, água ou limpa vidros e seque. O aro rotativo pode ser lavado em água com detergente ou na máquina de lavar louça. O vapor de cozedura recolhido durante a utilização repetida não afecta o fundo do microondas nem as rodas do aro rotativo. Quando retirar o aro rotativo da cavidade para limpar, certifique-se que o volta a colocar na posição correcta.
8. Elimine os odores do microondas com uma mistura de uma chávena de água com sumo e casca de limão colocados numa taça própria para microondas. Deixe o microondas trabalhar por 5 minutos, limpe cuidadosamente e seque com um pano suave.
9. Quando for necessário substituir a luz do microondas, por favor, consulte um representante para o fazer.

**INSTRUCCIONES DE SEGURIDAD IMPORTANTES****LÉALAS DETENIDAMENTE Y GUÁRDELAS PARA FUTURAS CONSULTAS:**

- **ADVERTENCIA:** cuando el aparato funciona en modo combinado, los niños deberían utilizar el horno únicamente bajo la supervisión de un adulto, debido a las altas temperaturas que se generan;
- **ADVERTENCIA:** si la puerta o las juntas de la puerta están en mal estado, no ponga el horno en funcionamiento hasta que haya sido reparado por una persona cualificada;
- **ADVERTENCIA:** es peligroso que una persona no cualificada llevar a cabo cualquier operación de servicio o reparación que implique la retirada de cualquier tapa que sirva de protección contra la exposición a la energía de microondas;
- **ADVERTENCIA:** no caliente líquidos u otros alimentos en recipientes herméticos, ya que podrían explotar;
- **ADVERTENCIA:** No permita que ningún niño utilice el horno sin supervisión a menos que se le hayan dado las instrucciones necesarias para que pueda utilizar el horno de manera segura y comprender los riesgos de un uso inadecuado;
- Utilice solamente utensilios aptos para su uso en hornos microondas.
- cuando caliente alimentos envueltos en plástico o papel, vigile el horno debido al riesgo de ignición;
- Si observa humo, apague o desenchufe el aparato y mantenga la puerta cerrada a fin de sofocar las llamas;
- El calentamiento de bebidas en microondas puede provocar una ebullición brusca retardada, por lo que el recipiente deberá ser manejado con precaución;
- Remueva o agite el contenido de biberones y tarros de comida infantil y compruebe la temperatura antes de su consumo para evitar quemaduras;
- No caliente en hornos microondas huevos con cáscara ni huevos duros enteros, ya que pueden estallar incluso después de que el calentamiento haya finalizado;
- Limpie el horno regularmente y retire los restos de comida;
- Si no mantiene el horno limpio, la superficie se puede deteriorar, lo cual podría afectar negativamente a la vida del aparato y provocar una situación peligrosa;
- Si el cable de alimentación está en mal estado, debe ser sustituido por el fabricante, su servicio técnico autorizado o personas igualmente cualificadas a fin de evitar riesgos;
- La temperatura de las superficies accesibles puede ser alta cuando el aparato está en funcionamiento.

## **ESPECIFICACIONES:**

|                         |                                   |
|-------------------------|-----------------------------------|
| Consumo:                | 230V~50Hz, 1400W                  |
| Potencia Microondas:    | 900W                              |
| Parrilla:               | 1200W                             |
| Frecuencia:             | 2,450MHz                          |
| Dimensiones exteriores: | 303mm (A) x 510mm (A) x 382mm (P) |
| Dimensiones interiores: | 212mm (A) x 330mm (A) x 330mm (P) |
| Capacidad:              | 23 Litros                         |
| Peso neto:              | 16,5kg Aprox.                     |

## **ANTES DE LLAMAR AL SERVICIO TÉCNICO**

1. Si el horno no funciona, no aparece la pantalla o desaparece la pantalla:

- a) Compruebe que el horno está bien conectado. Si no lo está, retire el enchufe de la toma de corriente, espere 10 segundos y vuelva a conectarlo bien.
- b) Compruebe si hay algún fusible fundido o si ha saltado el interruptor automático. Si están funcionando adecuadamente, pruebe la toma de corriente con otro aparato.

2. Si la potencia del microondas no funciona:

- a) Compruebe que el temporizador está activado.
- b) Compruebe que la puerta está bien cerrada mediante el sistema de cierre de seguridad. En caso contrario, la energía de microondas no fluirá en el interior del horno.

SI NADA DE LO ARRIBA INDICADO RESUELVE LA SITUACION, PONGASE EN CONTACTO CON EL SERVICIO TECNICO AUTORIZADO.

### **Nota:**

**El aparato está diseñado para su uso doméstico para calentar alimentos y bebidas utilizando energía electromagnética y para su uso en el interior exclusivamente.**

## **RADIO INTERFERENCIAS**

El horno microondas puede provocar interferencias en su aparato de radio, TV o equipos similares. En caso de interferencias, éstas se pueden eliminar o reducir mediante los procedimientos siguientes:

- a. Limpie la puerta y superficie de cierre del horno.
- b. Coloque el aparato de radio, TV, etc. lo más lejos posible de su horno microondas.
- c. Utilice una antena correctamente instalada para que su aparato de radio, TV, etc. obtenga una señal receptora nítida.

## **INSTALACION**

1. Asegúrese de que se ha retirado todo el material de embalaje del interior de la puerta.
2. Revise el horno después de ser desembalado por si presenta daños visuales como:
  - Puerta desencajada
  - Puerta en mal estado
  - Abolladuras o agujeros en la pantalla y ventana de la puerta
  - Abolladuras en el interior
  - Observa alguno de los daños arriba mencionados, NO utilice el horno.
3. Este horno microondas pesa 16,5 kg y debe ser colocado sobre una superficie horizontal suficientemente resistente para aguantar este peso.
4. Mantenga el horno alejado de altas temperaturas y vapor.
5. NO coloque nada encima del horno.
6. NO retire el impulsor del plato giratorio.
7. Al igual que con otros electrodomésticos, debe vigilarse estrechamente cuando lo utilizan niños.

### **ADVERTENCIA – ESTE APARATO DEBE ESTAR CONECTADO A TIERRA**

1. La toma de corriente debe estar al alcance del cable de alimentación.
2. Este horno necesita una entrada de 1,5 KVA. Se aconseja consultar a un

técnico de mantenimiento cuando se va a instalar el horno.

**PRECAUCIÓN:** Este horno está protegido internamente por un fusible de 10 Amp, 250V CA.

### **IMPORTANTE**

Los conductores del cable de alimentación responden al siguiente código de colores:

|                   |        |
|-------------------|--------|
| Verde-y-amarillo: | Tierra |
| Azul:             | Neutro |
| Marrón:           | Fase   |

Si los colores de los cables del aparato no se corresponden con los colores que identifican los terminales de su enchufe, proceda como sigue:

El cable de color verde-y-amarillo debe conectarse al terminal marcado con la letra E o con el símbolo de tierra de color verde o verde-y-amarillo.

El cable de color azul debe conectarse al terminal marcado con la letra N o de color negro.

El cable de color marrón debe conectarse al terminal marcado con la letra L o de color rojo.



## **INSTRUCCIONES DE SEGURIDAD IMPORTANTES**

- **ADVERTENCIA:** Cuando el aparato funciona en modo combinado, los niños deberían utilizar el horno únicamente bajo la supervisión de un adulto, debido a las altas temperaturas que se generan;
- **ADVERTENCIA:** si la puerta o las juntas de la puerta están en mal estado, no ponga el horno en funcionamiento hasta que haya sido reparado por una persona cualificada;
- **ADVERTENCIA:** es peligroso que una persona no cualificada lleve a cabo cualquier operación de servicio o reparación que implique la retirada de cualquier tapa que sirva de protección contra la exposición a la energía de microondas;
- **ADVERTENCIA:** no caliente líquidos u otros alimentos en recipientes herméticos, ya que podrían explotar;
- **ADVERTENCIA:** No permita que ningún niño utilice el horno sin supervisión a menos que se le hayan dado las instrucciones necesarias para que pueda utilizar el horno de manera segura y comprender los riesgos de un uso inadecuado;
- El horno debe tener ventilación suficiente. Deje libres 10 cm por detrás del horno, 15 cm a ambos lados y 30 cm por encima. No desmonte las patas y no bloquee los orificios de ventilación del horno;
- Utilice solamente utensilios aptos para su uso en hornos microondas;
- Cuando caliente alimentos envueltos en plástico o papel, vigile el horno debido al riesgo de ignición;
- Si observa humo, apague o desenchufe el aparato y mantenga la puerta cerrada a fin de sofocar las llamas;
- El calentamiento de bebidas en microondas puede provocar una ebullición brusca retardada, por lo que el recipiente deberá ser manejado con precaución;
- Remueva o agite el contenido de biberones y tarros de comida infantil y compruebe la temperatura antes de su consumo para evitar quemaduras;
- No caliente en hornos microondas huevos con cáscara ni huevos duros enteros, ya que pueden estallar incluso después de que el calentamiento haya finalizado;
- Cuando limpie la superficie de la puerta, el cierre de la puerta y el interior del horno utilice solamente jabones o detergentes suaves no abrasivos, aplicados con una esponja o un paño suave;
- Limpie el horno regularmente y retire los restos de comida;
- Si no mantiene el horno limpio, la superficie se puede deteriorar, lo cual podría afectar negativamente a la vida del aparato y provocar una situación peligrosa;
- Si el cable de alimentación está en mal estado, debe ser sustituido por el fabricante, su servicio técnico autorizado o personas igualmente cualificadas a fin de evitar riesgos.

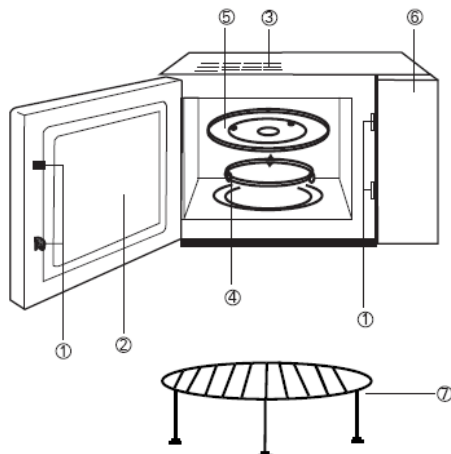
## **INSTRUCCIONES DE SEGURIDAD DE USO GENERAL**

A continuación se indican, al igual que con todos los electrodomésticos, algunas precauciones y reglas a seguir para asegurar el óptimo rendimiento de este horno:

1. La bandeja de vidrio, el soporte giratorio y el eje deben estar en sus posiciones correctas cuando el horno esté funcionando.
2. No utilice el horno para otras cosas que no sean preparar alimentos, como secar ropa, papel u otros artículos no alimentarios, o para esterilizar.
3. No ponga en marcha el horno cuando está vacío, podría provocar daños en el horno.
4. No utilice el interior del horno para guardar objetos, como papeles, libros de cocina, etc.
5. No cocine ningún alimento que esté rodeado por una membrana, como yemas de huevo, patatas, hígado de pollo, etc. sin haberlo perforado antes varias veces con un tenedor.
6. No introduzca ningún objeto en las ranuras exteriores.
7. Nunca desmonte las piezas del horno, como las patas, juntas, tornillos, etc.
8. No cocine alimentos directamente sobre la bandeja de vidrio. Coloque los alimentos en un utensilio de cocina adecuado antes de meterlos en el horno.
9. **IMPORTANTE: UTENSILIOS DE COCINA QUE NO SE DEBEN USAR EN EL HORNO MICROONDAS**  
No utilice recipientes metálicos ni fuentes con asas metálicas.  
No utilice nada que tenga un borde metálico.  
No utilice las ataduras de alambre en las bolsas de plástico.  
No utilice platos o fuentes de melamina, ya que contienen un material que absorbe la energía de microondas, lo cual puede provocar que se resquebrajen o se chamusquen y hará que la velocidad de cocción sea más lenta.  
No utilice vajilla Centura. Su vidrio no es apto para microondas. Las tazas de asa cerrada de la vajilla Corelle tampoco se deben utilizar.  
No cocine en un recipiente con abertura limitada, como una botella de gaseosa o una aceitera, ya que pueden explotar si se calientan en un horno microondas.  
No utilice termómetros convencionales para carne o dulces. Existen en el mercado termómetros específicos para la cocina en microondas y son los que se deben utilizar.
10. Los recipientes para microondas se deben utilizar solamente de acuerdo con las instrucciones del fabricante.
11. No intente freír alimentos en este horno.
12. Recuerde que un horno microondas solamente calienta el líquido que hay en un recipiente, más que el recipiente en sí. Por lo tanto, aunque la tapa del mismo no esté caliente al tacto cuando sale del horno, recuerde que la comida/líquido que contiene soltará la misma cantidad de vapor y/o líquido al retirar la tapa que en la cocina convencional.

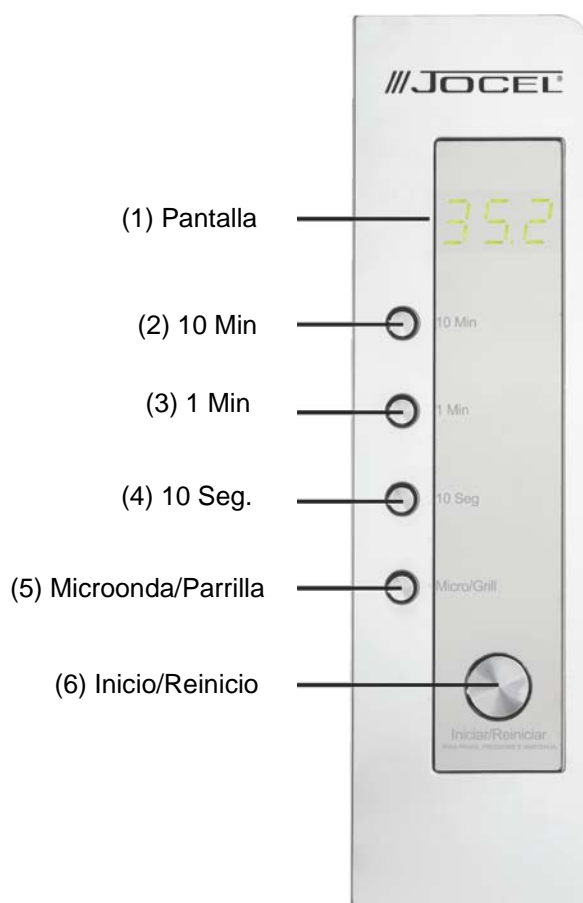
13. Compruebe siempre la temperatura de los alimentos cocinados, especialmente si está calentando o cocinando alimentos/líquido para bebés. Se recomienda no consumir nunca los alimentos/líquidos directamente del horno, sino que se debe esperar unos minutos y remover los alimentos/líquidos para distribuir el calor de manera uniforme.
14. La comida que contiene una mezcla de grasa y agua, por ejemplo caldo, debe permanecer en el horno durante 30-60 segundos después de que se haya apagado. Esto es para que la mezcla se asiente y evitar que rebose cuando se introduce una cuchara en la comida/líquido o se añade una pastilla de caldo.
15. Cuando prepare/cocine alimentos/líquidos recuerde que hay ciertas cosas, por ejemplo, bizcocho de Navidad, jamón o carne picada, que se calientan muy deprisa. No utilice recipientes de plástico para calentar o cocinar alimentos con un alto contenido en grasa o en azúcar.
16. Los recipientes pueden estar calientes debido a la transferencia de calor del alimento calentado. Esto sucede especialmente si se ha cubierto con plástico la parte superior y las asas. Puede ser necesario el uso de manoplas para agarrar el recipiente.
17. Para reducir el riesgo de incendio en el interior del horno:
  - (a) No sobrecaliente los alimentos. Vigile el horno microondas si se ha introducido papel, plástico u otros materiales combustibles para facilitar la cocción.
  - (b) Retire las ataduras de alambre de las bolsas antes de introducir la bolsa en el horno.
  - (c) Si los materiales que se encuentran dentro del horno arden, mantenga la puerta del horno cerrada, desenchufe el horno o desconecte la corriente en la caja de fusibles o en el panel central.

## **NOMBRES DE LAS PIEZAS**



- (1) Sistema de cierre de seguridad de la puerta
- (2) Ventana del horno
- (3) Salida de aire del horno
- (4) Anillo giratorio
- (5) Bandeja de vidrio
- (6) Panel de control
- (7) Soporte de metal

## PANEL DE CONTROL



## INSTRUCCIONES DE USO

### 1. COCCION SIMPLE

Pulse "INICIO/REINICIO" para iniciar la cocción durante 1 minuto al 100% de potencia. Cada pulsación aumenta el tiempo de cocción en un minuto y el máximo son 30 minutos. Al finalizar la cocción, se oirán cinco pitidos de aviso.

Mantenga pulsado el botón "INICIO/REINICIO" durante 2 segundos para detener el horno.

### 2. COCCION POR MICROONDAS

#### (A) Método de cocción rápida

(Por ejemplo: Seleccione el 100% de potencia para cocinar alimentos durante 5 minutos).

- Establezca el tiempo "5:00".
- Pulse el botón "INICIO/REINICIO".

## (B) Control manual

(Por ejemplo: Seleccione el 70% de potencia para cocinar alimentos durante 10 minutos).

- a) Pulse el botón "MICROONDAS/PARRILLA" para seleccionar el 70% de potencia.
- b) Pulse el botón del tiempo para establecer el tiempo de cocción "10:00".
- c) Pulse el botón "INICIO/REINICIO".

Puede pulsar el botón "MICROONDAS/PARRILLA" para seleccionar la potencia.

| Paso | Pantalla | Potência microondas |
|------|----------|---------------------|
| 1    | P10      | 100%                |
| 2    | P7       | 70%                 |
| 3    | P5       | 50%                 |
| 4    | P3       | 30%                 |
| 5    | P1       | 10%                 |

### **3. FUNCIÓN DE DESCONGELACIÓN**

Pulse "1Min" (1,0 kg) y "10Sec" (0.1kg) de acuerdo con el peso del alimento. El horno puede seleccionar el programa de descongelación y la descongelación automática.

Por ejemplo: descongelar 0,4 kg de alimento congelado.

- 1) Pulse "MICROONDAS/PARRILLA" para seleccionar la función de descongelación y aparecerá "DEF" en pantalla.
- 2) Establezca el peso "0,4 kg" pulsando los botones "1Min" y "10Sec".
- 3) Pulse el botón "INICIO/REINICIO".

Aviso: el peso máximo es de 2 kg.

### **4. FUNCIÓN DE PARRILLA/COCCIÓN MIXTA**

Esta función dispone de cuatro modos; usted puede elegir el modo preferido pulsando el botón "MICROONDAS/PARRILLA" (el tiempo máximo es de 59'50" minutos).

Modo 1: Potencia de parrilla 85%, pantalla "G-1".

Modo 2: Potencia de parrilla 50%, pantalla "G-2".

Modo 3: Cocción mixta I (55% microondas + 45% parrilla) pantalla "C-1".

Modo 4: Cocción mixta II (30% microondas + 70% parrilla) pantalla "C-2".

En la función de parrilla, el proceso se interrumpirá automáticamente y se oirán dos pitidos para recordarle que dé la vuelta a la pieza a mitad de la cocción. Cierre la puerta del horno cuando haya dado la vuelta a la pieza y pulse "INICIO/REINICIO" para continuar con la cocción. Si no desea dar la vuelta a la pieza, el horno seguirá con el proceso de cocción automáticamente tras una pausa de un minuto.

## **5. INICIO Y REINICIO**

### **1) Con la puerta abierta**

Pulse el botón "INICIO/REINICIO" para borrar las instrucciones o el programa de cocción.

### **2) Con la puerta cerrada**

Pulse el botón "INICIO/REINICIO" para empezar a cocinar después de introducir el programa de cocción deseado.

Pulse el botón "INICIO/REINICIO" para seguir cocinando cuando la cocción está en pausa.

Pulse el botón "INICIO/REINICIO" para que detener la cocción cuando el horno microondas está funcionando.

## **6 SEGURO PARA NIÑOS**

Para activar el seguro para niños, pulse los botones "1Min" y "10Sec" al mismo tiempo durante 2 segundos.

Después de hacerlo, los botones quedan inutilizados. Pulse los botones "1Min" y "10Sec" al mismo tiempo otra vez durante 2 segundos para desactivar esta función.

## **CUIDADOS DEL HORNO MICROONDAS**

1. Apague el horno y desconecte el aparato de la toma de corriente antes de limpiarlo.
2. Mantenga limpio el interior del horno. Si se adhieren a las paredes del horno salpicaduras o líquido derramado, límpielo con un paño húmedo. No se recomienda el uso de detergentes abrasivos.
3. Limpie la superficie exterior del horno con un paño húmedo. Para no dañar los elementos internos del horno, evite que entre agua por las ranuras de ventilación.
4. No permita que se humedezca el panel de control. Límpielo con un paño suave y húmedo. No utilice detergentes abrasivos ni limpiadores en spray para limpiar el panel de control.
5. Si se acumula vapor en el interior o alrededor de la puerta del horno, límpielo con un paño suave. Esto puede ocurrir cuando el horno microondas funciona en condiciones de humedad elevada y de ninguna manera indica un mal funcionamiento del aparato.
6. Ocasionalmente es necesario retirar la bandeja de vidrio para limpiarla. Lave la bandeja en agua jabonosa tibia o en el lavavajillas.
7. Limpie regularmente el anillo giratorio y el fondo del horno para evitar que se produzca un ruido excesivo. Simplemente limpie la superficie inferior del horno con un detergente suave, agua o limpiacristales y séquelo. Lave el anillo giratorio en agua jabonosa tibia o en el lavavajillas. El vapor de cocción por el uso repetido no afecta de ninguna manera a la superficie inferior ni a las ruedas del anillo giratorio. Cuando retire el anillo giratorio del fondo del horno para limpiarlo, asegúrese de volver a colocarlo en la posición correcta.
8. Elimine los olores del horno mezclando una taza de agua con el zumo y la piel de un limón en un cuenco apto para microondas. Caliéntelo durante 5 minutos, luego límpielo bien y séquelo con un paño suave.
9. Cuando sea necesario cambiar la lámpara del horno, consulte con un distribuidor para que la sustituya.



**ASSISTÊNCIA TÉCNICA**  
**ASISTENCIA TÉCNICA**

---

Telef. 00 351 252 910351

Fax: 00 351 252 910367

E-mail: [assistencia@jocel.pt](mailto:assistencia@jocel.pt)

<http://www.jocel.pt>