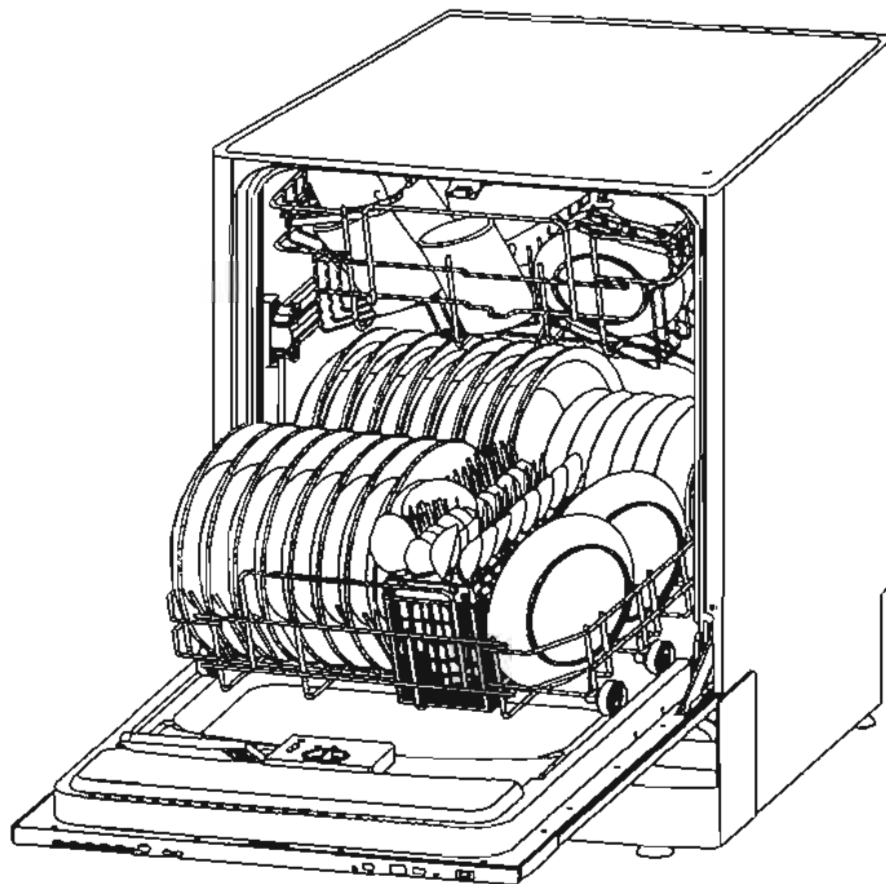


MÁQUINA DE LAVAR LOIÇA DE ENCASTRAR

Manual de Instruções

WQP12-9338



A **JOCEL** felicita-o(a) pela escolha desta Máquina de Lavar Louça.

Por favor leia atentamente as Instruções deste Manual.



Leia este Manual

Este manual contém Instruções de Segurança, de Manuseamento, de Instalação e dicas para resolução de problemas mais comuns. Antes de utilizar a Máquina de Lavar Louça, leia este manual atentamente, de forma a dar uma utilização correcta à máquina e mante-la em bom estado.



Antes de Chamar a Assistência Técnica

Leia a Pág. 12 e 13, onde encontrará dicas que ajudarão a resolver problemas mais comuns, sem necessitar de contactar a Assistência Técnica.



NOTA:

Este produto pode sofrer modificações sem notificação prévia, fruto de um constante desenvolvimento e melhoramento do produto.

Informações de Segurança 1

Instruções de Manuseamento

Painel de Controlo	2
Características da Máquina	2
Quadro dos Ciclos de Lavagem	3
Amaciar a Água	4
Detergente	5
Abrilhantador	5,6
Carregar e Dispor a Louça	6,7
Ligar a Máquina	7
Sistema de Filtragem	8
Manutenção da Máquina	9

Instruções de Instalação

Ligação Eléctrica	9
Ligação da Água	9

Resolução de Problemas

Antes de Chamar a Assistência Técnica ...	10,11
---	-------

IMPORTANTES INFORMAÇÕES DE SEGURANÇA ANTES DE UTILIZAR, LEIA AS INSTRUÇÕES

⚠ AVISO!

Quando utilizar a máquina de lavar loiça, siga as seguintes precauções básicas:



⚠ AVISO! GÁS HIDROGÉNIO É EXPLOSIVO

Em certas circunstâncias, o gás hidrogénio pode ser produzido num sistema de água quente que não tenha sido usado durante duas ou mais semanas. GAS HIDROGÉNIO É EXPLOSIVO. Se o sistema de água quente não foi usado durante o período de tempo acima mencionado, antes de ligar a máquina, abra as torneiras e deixe a água correr durante alguns minutos. Esta operação fará libertar o gás hidrogénio acumulado. O gás é inflamável, não fume ou use ou faça chama durante este procedimento.



DEITAR FORA

Este produto não pode ser deitado fora, junto com resíduos domésticos. A recolha deve ser feita separadamente, pois este produto necessita de um tratamento especial.



FIO TERRA

- Este aparelho deve estar ligado a uma tomada com fio terra, de forma a reduzir o risco de choque eléctrico. Este aparelho vem equipado com um cabo e ficha com condutor terra. A ficha deve ser ligada a uma tomada com fio terra que esteja de acordo com as normas.

⚠ AVISO!

A ligação imprópria do equipamento-condutor terra pode resultar em risco de choque eléctrico. Em caso de dúvidas, contacte um electricista qualificado. Se a ficha fornecida com o aparelho não encaixar na tomada, não a altere, contacte um electricista qualificado.



AVISO! COMO UTILIZAR

- Não faça qualquer tipo de pressão sobre a porta da Máquina de Lavar Loiça.
Não toque no elemento de aquecimento durante ou imediatamente depois do uso.
Não lave itens de plástico, a não ser que estejam marcados como podem ser utilizados na máquina de lavar loiça. Para itens de plástico não marcados verifique as recomendações do fabricante.
Utilize somente detergente e abrillantador para máquinas de lavar loiça. Nunca utilize sabão, detergente para a roupa, na máquina. Mantenha esses produtos longe das crianças.

Mantenha as crianças longe do detergente, abrillantador e da máquina com a porta aberta, pois podem haver restos de detergente dentro.
A porta não deve permanecer aberta.
O cabo eléctrico não deve estar dobrado nem excessivamente esticado.
- Não force os comandos.
- A máquina não deve ser utilizada por crianças ou pessoas enfermas.
- Os detergentes da máquina de lavar loiça são muito alcalinos, e podem ser muito perigosos quando ingeridos. Evite o contacto com a pele e olhos.
- Não ligue a máquina se os cestos da loiça não estiverem bem colocados.
- Não se sente nem apoie sobre a porta aberta; a máquina poderá voltar-se.
- Quando estiver a carregar a máquina:
 - 1) Coloque os itens pontiagudos, de forma a não danificar a vedação da porta;
 - 2) Coloque as facas pontiagudas com os cabos para cima, de forma a reduzir o risco de ferimentos.
- Tenha cuidado para não deixar que itens de plástico entre em contacto com o elemento de aquecimento.
- A substituição do cabo de alimentação deve ser efectuada por Técnicos Qualificados.
- Retire todos os materiais da embalagem.
- A máquina de lavar loiça só deve ser utilizada para lavagem de loiça doméstica.
- Quando deixar de utilizar a máquina definitivamente, remova a porta.
- Supervisão é necessária, para evitar que crianças brinquem com a máquina.
Depois de cada lavagem, verifique se o compartimento do detergente se encontra vazio.

**LEIA E SIGA ESTAS INSTRUÇÕES DE SEGURANÇA
GUARDE ESTE MANUAL DE INSTRUÇÕES**

IMPORTANTE!

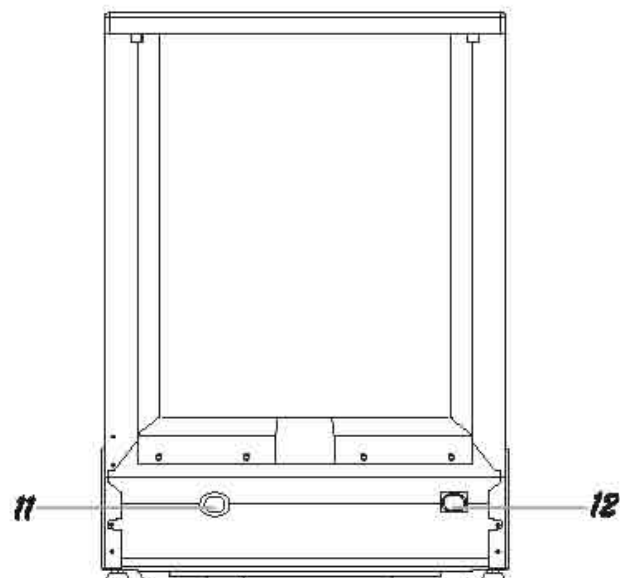
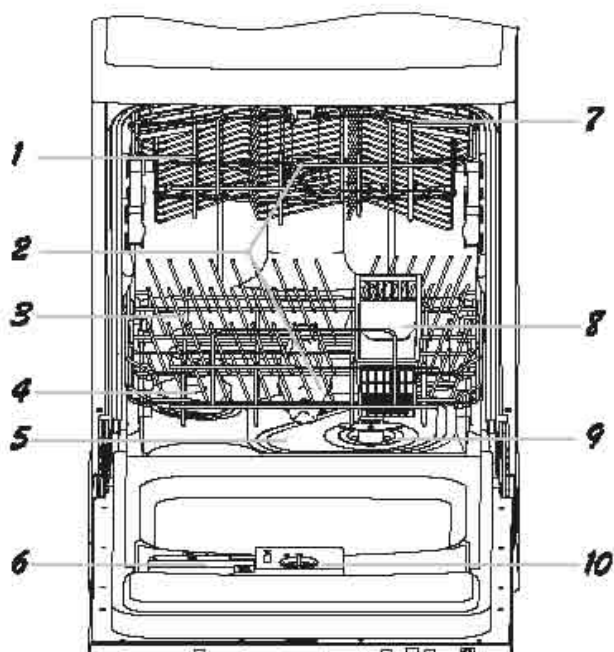
Para ter o melhor desempenho da sua Máquina de Lavar Louça, leia todas as instruções antes de a utilizar pela primeira vez.

Paínel de Controlo










- 1** Indicador Luminoso de Ligada: Acende quando pressionar a tecla Liga/Desliga.
- 2** Tecla Liga/Desliga: Para ligar e desligar a máquina.
- 3** Indicador Luminoso de Meia Carga: Acende quando seleccionar esta opção.
- 4** Tecla de Meia Carga: Para seleccionar lavagem de meia carga de loiça. Só o braço de lavagem inferior é que trabalha.
- 5** Visor do Tempo: Para visualizar o tempo seleccionado.
- 6** Tecla Selecção da Hora de Lavagem: Para seleccionar a hora de início do programa de lavagem . Pode programar até 24 horas, cada vez que pressionar a tecla atrasa o início da lavagem uma hora.
- 7** Indicador Luminoso de Abrilhantador e de Sal: Acende quando necessitam de rectificação.
- 8** Indicador Luminoso de Programa: Acende quando seleccionar um programa de lavagem.
- 9** Tecla de Programa: Para seleccionar o programa de lavagem.

Características da Máquinas



- | | | | |
|----------------------------|-------------------------------------|--------------------------------|---|
| 1 Cesto Superior | 4 Reservatório de Sal | 7 Prateleira para Copos | 10 Reservatório do Abrilhantador |
| 2 Braços de Lavagem | 5 Filtro Principal | 8 Cesto para Talheres | 11 Ligação Tubo de Drenagem |
| 3 Cesto Inferior | 6 Recipiente para Detergente | 9 Filtro | 12 Ligação do Tubo de Entrada |

Quadro dos Ciclos de Lavagem

Programa	Ciclo	Informação da Seleção do Ciclo	Descrição do ciclo	Detergente	Abrilhantador
Normal	 (IEC-EN 50242)	Para loiças normalmente sujas. Programa de lavagem diário.	Pré-lavagem Pré-lavagem Lavagem (50°C) Enxaguar (65°C) Secagem	5/25 gr.	★
Intensiva		Para loiças muito sujas.	Pré-lavagem Pré-lavagem (50°C) Lavagem (60°C) Enxaguar (70°C) Secagem	5/22 gr.	★
Económica		Para loiças pouco sujas.	Pré-lavagem Lavagem (45°C) Enxaguar (60°C) Secagem	22 gr.	★
Enxaguar		Para loiças que só necessitam de enxaguamento e secagem.	Enxaguar (45°C) Enxaguar (70°C) Secagem		★
Vidros		Para loiças de vidro, cristal e delicadas.	Pré-lavagem Lavagem (40°C) Enxaguar (70°C) Secagem	15 gr.	★
Rápida		Para pequenas carga loiças de vidro, cristal e delicadas.	Pré-Lavagem Lavagem (40°C) Secagem	15 gr.	
Pré-Lavagem		Pré-lavagem para loiça que planeia lavar mais tarde quando a máquina estiver cheia.	Pré-lavagem		

Código de Erros

Código	Significado	Causas Possíveis
E1	Tempo de entrada excedido	Torneira não está aberta
E2	Tempo de descarga mais longo	A posição de instalação do tubo de descarga é muito alta.
E3	Tempo de aquecimento mais longo, e não chega a atingir a temperatura desejada.	Problemas no sensor da temperatura ou resistência.
E4	Sobrecarga	Demasiada entrada de água
E6 E7	Falha no sensor da temperatura	Sensor da temperatura danificado ou curto circuito.

▲ AVISO!

Se ocorrer inundação, desligue o fornecimento de água antes de chamar a Assistência Técnica. Deve remover quaisquer vestígios de água no interior da Máquina antes de a voltar a ligar.

AMACIAR A ÁGUA

Existem duas formas de reduzir o grau de dureza da água: uma forma é utilizando um sal especial, a outra é utilizando detergente.

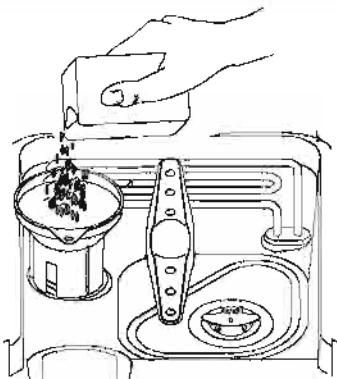
A dureza da água varia de local para local. Se água dura for utilizada na máquina, depósitos formar-se-ão nos pratos e utensílios.

Esta máquina vem equipada com um reservatório de sal especificamente produzido para eliminar minerais da água.

Introduzindo o Sal no Reservatório

Utilize sempre um sal especial para máquinas de lavar loiça.

O reservatório do sal está situado por baixo do cesto inferior, e deve ser enchido da seguinte forma:



- 1 Remova o cesto inferior, desenrosque e remova a tampa reservatório do sal.
- 2 Se estiver a encher o reservatório de sal pela primeira vez, encha 2/3 do seu volume com água.
- 3 Coloque a extremidade do funil (fornecido), no orifício do reservatório e introduza 2 kg de sal. É normal se alguma quantidade de água sair do reservatório.
- 4 Com cuidado volte a colocar a tampa no sítio e enrosque-a.

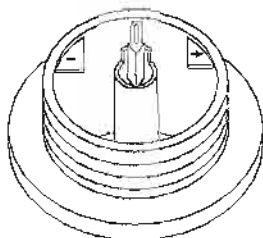
NOTA: 1. Quando o indicador luminoso de sal acender, deve voltar a encher o reservatório. Depois de encher o reservatório é normal que a luz se mantenha acesa até o sal estar completamente dissolvido.

2. Se verificar que ficaram resíduos de sal, pode seleccionar o programa de pré-lavagem, para os remover.

Ajustar o Consumo de Sal

Esta máquina foi desenhada para permitir ajustar a quantidade de consumo de sal, baseado na dureza da água utilizada.

Esta opção tem como fim optimizar o nível do consumo de sal. Para configurar proceda da seguinte forma:



- 1 Desenrosque e remova a tampa reservatório do sal.
- 2 Existe um anel com uma seta no reservatório (ver figura), se necessário rode o anel no sentido contrário ao dos ponteiros do relógio de "-" para "+" baseado na dureza da água utilizada. É recomendado que os ajustes sejam efectuados de acordo com o seguinte esquema.

DUREZA DA ÁGUA			Posição do Regulador	Consumo de Sal (grama/ciclo)	Autonomia (ciclos/2kgs)
°dH (Graus Britânicos)	°fH (Graus Franceses)	°Clark (Graus Alemães)			
0-8	0-14	0-10	-	0	/
8-22	14-39	10-28	/	20	60
22-45	39-80	28-56	MED	40	30
>45	>80	>56	+	60	25

Nota: 1 °dH = 1.25 °Clark = 1.78 °fH = 0.178 mmol/l

Para conhecer o grau de dureza da água que lhe é fornecida, deve dirigir-se à Câmara Municipal.

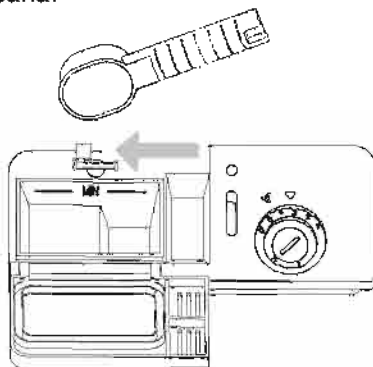
RECIPIENTE PARA DETERGENTE

NÃO INTRODUZA DETERGENTE EM DEMASIA DE FORMA A PREVENIR A FORMAÇÃO DE DEPÓSITOS. Deve introduzir detergente antes de iniciar cada ciclo de lavagem. Esta máquina utiliza menos detergente e abrillantador do que uma máquina convencional. Geralmente, uma colher de sopa de detergente é suficiente para uma lavagem normal. Loija muito suja necessitará de mais detergente. Introduza sempre o detergente antes de ligar a máquina, caso contrário pode humedecer e não dissolver.

Quantidade de Detergente a Utilizar

SE A ÁGUA NÃO FOR MUITO DURA, PODE TAMBÉM PREVENIR A FORMAÇÃO DE DEPÓSITOS ADICIONANDO O DETERGENTE

A quantidade de detergente necessário pode variar conforme a dureza da água. Para determinar a dureza da água que lhe é fornecida contacte a Câmara Municipal. Quanto maior a dureza da água, mais detergente deve utilizar. Lembre-se, deve ajustar a quantidade de detergente em pequenas quantidades, até encontrar a quantidade necessária.



▲ AVISO!

Detergente para a máquina é corrosivo! Tenha cuidado para o manter fora do alcance das crianças.

Remover Manchas Devido á Dureza da Agua

Para remover manchas, proceda da seguinte forma:

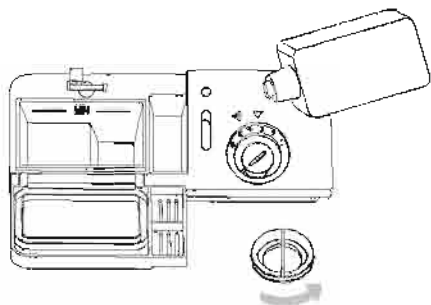
- Lave a loiça num programa normal.
- Remova toda a loiça de metal da máquina.
- Não adicione detergente.
- Coloque dois copos de vinagre numa tigela, e coloque-a no cesto inferior da máquina.
- Lave a loiça num programa normal.

Se não resultar, volte a efectuar o mesmo procedimento mas com 1/4 de um copo com cristais de acido cítrico, em vez de vinagre.

Uso do Detergente

Utilize somente detergente para máquinas de lavar loiça. Mantenha o detergente fresco e seco. Não coloque detergente em pó no recipiente se não for ligar a máquina.

RESERVATÓRIO DE ABRILHANTADOR



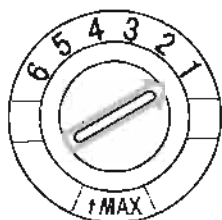
- Para abrir o reservatório, rode a tampa para a seta da esquerda, e retire a tampa.
- Deite o abrillantador no reservatório, tendo o cuidado para não encher em demasia.
- Volte a colocar a tampa alinhando-a com a seta de abertura, e rodando-a para a seta da direita.

O abrillantador é libertado no último enxaguamento para prevenir a formação de gotinhas de água que podem deixar manchas ou riscas. Melhora também a secagem.

A máquina foi desenhada para utilizar abrillantadores líquidos. O reservatório do abrillantador está situado dentro da porta e ao lado do recipiente para o detergente. Para encher o reservatório, abra a tampa e introduza o abrillantador, até o indicador de nível ficar completamente preto. O reservatório leva cerca de 100 ml de líquido.

Tenha cuidado para não encher em demasia o reservatório. Limpe quaisquer salpicos com um pano. Não se esqueça de voltar a colocar a tampa, antes de fechar a porta. Se tiver uma água macia, pode não necessitar de abrillantador.

Ajustar o Reservatório do Abrilantador

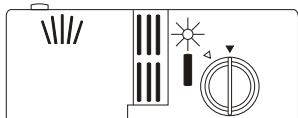


O abrillantador é libertado durante o último enxaguamento. Exactamente como no detergente, a quantidade de abrillantador depende da dureza da água. Abrilantador em demasia pode resultar em espuma. Se a água na sua zona é muito macia, pode não necessitar de abrillantador. Neste caso pode misturar o abrillantador com a mesma quantidade de água.

O reservatório do abrillantador tem seis níveis de opção. Comece sempre com o nível "1". Se aparecerem manchas na loiça ou a secagem não seja eficiente, aumente a capacidade do reservatório, retirando a tampa e movendo-o para o número "2" e assim sucessivamente até encontrar a posição mais apropriada. Sugerimos no entanto, que seleccione o número "4".

Quando Deve Voltar a Encher o Reservatório do Abrilhantador

Se o seu painel não tiver a luz indicadora de abrillantador, pode verificar a quantidade de abrillantador da seguinte forma. O círculo preto no reservatório do abrillantador, indica a quantidade de abrillantador no reservatório. Quando o abrillantador começa a diminuir o tamanho do círculo preto também diminui. Nunca deve permitir que o círculo preto fique inferior a 1/4.



À medida que o abrillantador diminui, o tamanho do círculo preto também diminui, como mostra abaixo:

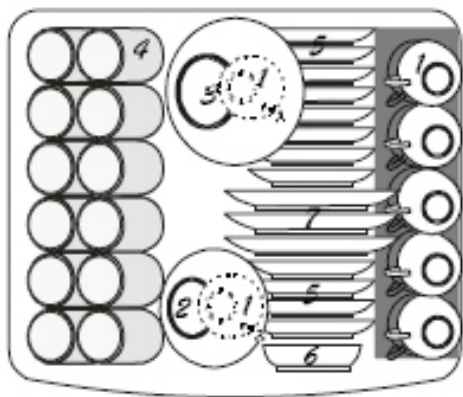
- Cheio
- 3/4
- 1/2
- 1/4 - Deve voltar a encher o reservatório
- Vazio

Carregar os Cestos

Para um melhor desempenho da máquina, siga as seguintes dicas para carregar os cestos. As características e aparência dos cestos podem variar do seu modelo.

Cesto Superior

O cesto superior, foi desenhado para segurar loiça mais delicada e leve, como copos, chávenas e pratos de café e chá, pratos, pequenos recipientes e frigideiras rasas (logo que não estejam muito sujas). Posicione a loiça de modo a que não se movam com a água. O cesto superior pode ser ajustado na altura, mudando as rodas, que tem diferentes alturas.



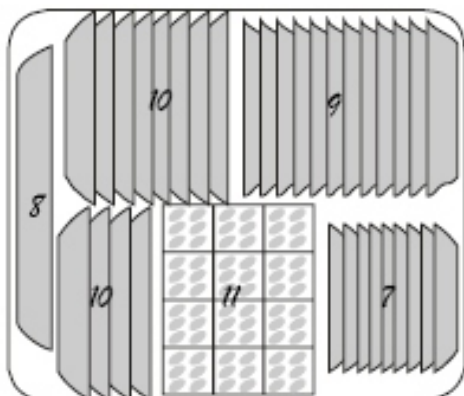
- 1 Chávena
- 2 Chávenas Pequenas
- 3 Chávenas Grandes
- 4 Copos
- 5 Tigelas
- 6 Pratos
- 7 Pires

Cesto Inferior

Recomendamos que coloque a loiça maior, que é mais difícil de lavar, no cesto inferior, como painéis, frigideiras, testos, travessas.

É preferível colocar as travessas e testos nos laterais do cesto de forma a evitar bloquear a rotação do braço de lavagem superior.

- Painéis e travessas devem ser sempre colocadas viradas para baixo.
- Painéis fundos, devem ser inclinados, para permitir que a água circule.
- O cesto inferior contém uma fila com pontas dobradas, de forma a permitir a colocação de painéis maiores.



- 7 Travessas
- 8 Pratos Ladeiros
- 9 Pratos Supeiros
- 10 Pratos de Sobremesa
- 11 Cesto para Talheres

CESTO PARA TALHERES

Para obter os melhores resultados na lavagem, os talheres devem ser colocados no respectivo cesto com os cabos virados para baixo. As colheres devem ser introduzidas individualmente nos respectivos orifícios. Talheres particularmente compridos, devem ser colocados na frente do cesto superior na posição horizontal.



- | | |
|-------------------------|----------------------|
| 1 Garfos | 5 Fuzos |
| 2 Colheres de Sopa | 6 Colheras de Servir |
| 3 Colheres de Sobremesa | 7 Colheras de Molhos |
| 4 Colheres de Chá | 8 Garfo de Servir |



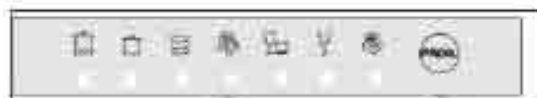
⚠ AVISO!

Não deixe nenhum item trespassar o fundo

Ligar a Máquina

Iniciar o ciclo de lavagem.....

- 1 Certifique-se que a ficha está introduzida na tomada eléctrica.
- 2 Certifique-se que a torneira de fornecimento de água está aberta no máximo.
- 3 Carregue a máquina com loiça (ver Pág. 8).
- 4 Coloque o detergente e o abrillantador (ver Pág. 4, 5, 6).
- 5 Abra a porta, pressione a tecla Liga/Desliga, e o respectivo indicador luminoso acender-se-á.
- 6 Pressione a tecla Programs, para seleccionar o Ciclo de Lavagem (ver Pág. 3).
- 7 Feche a porta, e a máquina iniciará a lavagem após dez segundos.



Indicador Luminoso de Programa Tecla de Programa

Cancelar ou modificar o ciclo de lavagem.....

Um ciclo de lavagem que já está a decorrer, só deve ser modificado se tiver iniciado há pouco tempo. Caso contrário, o detergente pode já ter sido libertado ou a máquina pode já ter drenado a água e terá que voltar a encher o recipiente do detergente.

Pressione a tecla Liga/Desliga, e o indicador luminoso apagar-se-á. Rode o programador até ao programa desejado e pressione a tecla Liga/Desliga para iniciar a lavagem.

No Final do Ciclo de Lavagem

Quando o ciclo de lavagem terminar, a máquina emitirá um zumbido durante oito segundos, e depois parará. Para desligar a máquina, pressione a tecla Liga/Desliga e abra a porta. Aguarde uns minutos antes de retirar a loiça, pois pode ainda estar quente e mais susceptível a partir. Estes minutos permitirão também uma melhor secagem.

Esqueceu-se de Colocar um Prato?

Pode adicionar um prato a qualquer momento antes do recipiente para o detergente abrir.

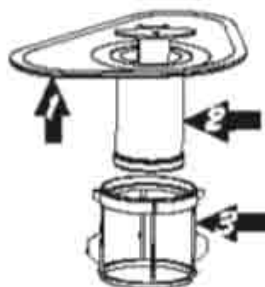
- 1 Abra um pouco a porta para parir a máquina.
- 2 Espere que os braços de lavagem parem de dalar água, antes de abrir a porta completamente.
- 3 Adicione os pratos esquecidos.
- 4 Feche a porta, e a máquina começará a funcionar após dez segundos.

⚠ AVISO!

É perigoso abrir a porta enquanto a máquina está a lavar, pois água quente pode saltar e causar queimaduras.

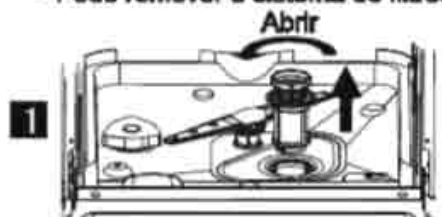
Sistema de Filtragem

Para sua conveniência, colocamos a bomba de esgoto e um sistema de filtragem de fácil alcance dentro do tubo. O sistema de filtragem é constituído por três peças: o filtro principal, filtro grosso e filtro fino.

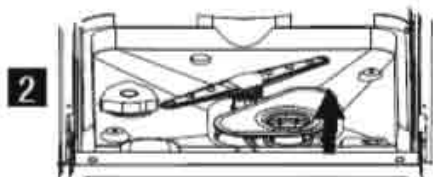


- 1 Filtro Principal**
Restos de alimentos e pequenas partículas presas por este filtro, são pulverizadas por um jacto especial no braço de lavagem inferior e escoadas para o esgoto.
- 2 Filtro Grosso**
Itens maiores, como ossos ou vidro que poderiam obstruir o esgoto, ficam retidos neste filtro. Para retirar estes itens retidos no filtro, gentilmente aperte a aba do topo deste filtro, levante-a, e retire o item.
- 3 Filtro Fino**
Este filtro retém resíduos de comida e esterco na área do esgoto, de forma a prevenir que estes sejam recolocados na loiça durante o ciclo de lavagem.

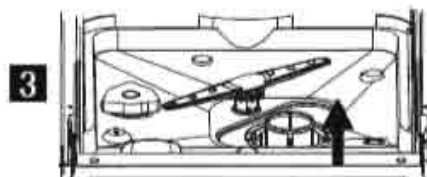
- Sempre que utilizar a máquina inspeccione os filtros.
- Pode remover o sistema de filtros. Limpe o resto dos alimentos dos filtros com água corrente.



1 Passo 1: Rode o cilindro do filtro e puxe-o



2 Passo 2: Levante o filtro principal.



3 Passo 3: Levante o filtro fino.

Manutenção da Máquina

Para limpar o painel de controlo, utilize um pano ligeiramente humedecido e depois passe um pano seco. Para limpar o exterior, utilize um líquido de limpeza não abrasivo. Nunca utilize esfregões abrasivos, nem itens pontiagudos para limpar a máquina.

Temperaturas Muito Baixas

Se a sua máquina está colocada num local muito frio de inverno, em que a temperatura possa atingir níveis negativos, solicite a um Técnico Qualificado para:

- 1 Desligar a máquina da corrente eléctrica.
- 2 Fechar a torneira de fornecimento da água, e retire o tubo de ligação.
- 3 Drenar a água do tubo de entrada de água e da válvula da água.
- 4 Voltar a encabar o tubo de entrada de água à válvula.
- 5 Remover a protecção de plástico do tubo de esgoto e utilize uma esponja para chupar a água na bota de borracha.

Limpeza dos Braços de Lavagem

É necessário limpar os braços de lavagem regularmente, pois a água muito dura e os restos de alimentos podem obstruir os orifícios de saída de água. Para remover o braço de lavagem, desenrosque a porca para retirar a anilha no topo do braço de lavagem e remova o braço. Lave ambos os braços com água morna e detergente e utilize uma esponja macia para limpar os orifícios por onde sai a água. Depois de secos, volte a colocá-los no sítio.

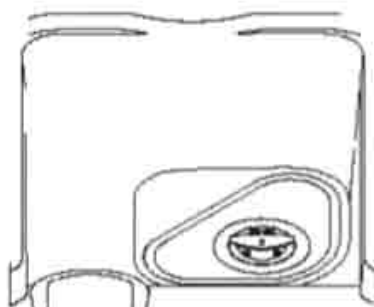


Limpeza dos Filtros

Montar os filtros

Para um melhor desempenho o conjunto de filtros deve ser limpo. Os filtros retém partículas de alimentos da água de lavagem, permitindo que a mesma circule durante o ciclo de lavagem. Por esta razão, depois de cada lavagem deve remover as partículas dos alimentos presas no filtro semicircular, lavando-o com água a correr. Para desmontar o conjunto de filtros, puxe a pega do copo para cima. O conjunto de filtros deve ser limpo pelo menos uma vez por mês.

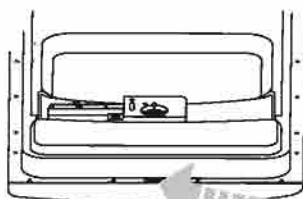
Para limpar o filtro grosso e fino, use uma escova. Volte a montar o conjunto de filtros, como mostra a figura e coloque-o no sítio pressionando para baixo. A máquina nunca deve ser utilizada sem os filtros. Substituição Inapropriada dos filtros pode reduzir o nível do desempenho da máquina e danificar os pratos e utensílios.



⚠ AVISO!

Nunca ligue a máquina, sem os filtros devidamente colocados no lugar.

Limpar a Porta



Para limpar a beira á volta da porta, deve utilizar um pano macio humedecido em água morna. De forma a evitar que água penetre no fecho da porta ou componentes electrónicos, não utilize sprays de limpeza.

Nunca utilize detergentes ou esfregões abrasivos, pois podem danificar a superfície exterior, riscando-a. Algumas toalhas de papel podem também riscar ou deixar marcas.

▲ AVISO!

Nunca utilize sprays para limpar o painel da porta, pois podem danificar o fecho da porta ou componentes electrónicos. Não é permitido o uso de agentes abrasivos bem como algumas toalhas de papel podem também riscar ou deixar marcas.

Efectuar a Boa Manutenção da Máquina

■ Depois de Cada Lavagem

Depois de cada lavagem, feche a torneira da água e deixe a porta ligeiramente aberta, de forma a que humidade e odores não fiquem presos no interior.

■ Remova a Ficha

Antes de limpar a máquina, retire a ficha da tomada eléctrica. Não corra riscos.

■ Não Utilize Detergentes Abrasivos

Para limpar o exterior e partes em borracha, não utilize solventes nem detergentes abrasivos. Utilize somente um pano e uma solução de água morna com um pouco de detergente. Para remover manchas da superfície interior, utilize um pano humedecido com água e vinagre branco, ou um produto de limpeza feito especialmente para máquinas de lavar loiça.

■ Depois de Cada Lavagem

Quando for de férias é necessário que corra um ciclo de lavagem com a máquina vazia, depois desligue-a da corrente eléctrica, feche o fornecimento da água e deixe a porta ligeiramente aberta. Isto não permitirá que a máquina ganhe maus odores.

■ Mover a Máquina

Se tiver que mover a máquina, mantenha-a na posição vertical.

■ Borrachas Vedantes

Um dos factores que causam odores na máquina, é o facto de resíduos alimentares se alojarem nas borrachas vedantes da máquina. Limpe-as periodicamente com uma esponja humedecida.

Ligação á Energia Eléctrica

▲ CUIDADO, para segurança pessoal:

NÃO UTILIZE EXTENSÕES ELÉCTRICAS OU ADAPTADORES COM ESTA MÁQUINA.
NÃO REMOVA EM NENHUMA CIRCUNSTÂNCIA O FIO TERRA DA CABO ELÉCTRICO.

Requerimentos Eléctricos

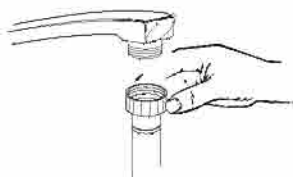
Esta máquina foi desenhada para funcionar com um fio individual de 220~240VAC, 50~60HZ. Utilize um fuso de 10 amp. Recomendamos que tenha uma instalação eléctrica com protecção para sobrecarga e que tenha um circuito eléctrico só para máquina.

Ligação Eléctrica

▲ Certifique-se que existe fio terra antes de utilizar.

Certifique-se que os valores de voltagem e frequência da corrente em sua casa, correspondem com os mencionados no autocolante situado na parte de trás da máquina.

Ligação á Água Fria



▲ De forma a evitar que a água fique depositada no tubo de entrada, feche a torneira.

Ligue o adaptador de 3/4" á torneira de água fria, e certifique-se que fica bem apertado. Se a canalização de sua casa nunca foi usada, antes de efectuar as ligações deixe a água correr, para libertar as impurezas.

Ligação á Água Quente

Podem também ligar o tubo de fornecimento da água á torneira de água quente, desde que a temperatura não exceda os 60°C. No caso de utilizar água quente, o ciclo de lavagem diminuirá cerca de 15 minutos e a eficiência de lavagem será ligeiramente reduzida.

Antes de Chamar a Assistência Técnica.....

Dicas para resolução de problemas

Leia os seguintes quadros para tentar resolver o possível problema antes de chamar a Assistência Técnica.



<i>Problema</i>	<i>Possíveis Causas</i>	<i>O Que Fazer</i>
A máquina não Trabalha	Fusível queimado ou disjuntor foi abaixo	Substitua o fusível ou reinicie o disjuntor. Desligue outros aparelhos ligados ao mesmo circuito.
	Não está ligada á corrente	Certifique-se que a máquina está ligada e a porta fechada. Verifique se a ficha está ligada á tomada eléctrica.
	Pressão da água é muito baixa	Verifique se o fornecimento da água está ligado e se a torneira está aberta.
A bomba de esgoto não pára	Inundação	O sistema foi desenhado para detectar uma inundação. Quando isso acontece a bomba de esgoto liga.
Barulho	Alguns sons audíveis são normais	Som do recipiente do detergente a abrir.
	Utensílios não estão seguros nos cestos e algumas vezes podem cair dos cestos	Certifique-se que fica tudo seguro nos cestos.
	Zumbido no motor	Não tem utilizado a máquina regularmente. Nestes casos, ponha a máquina a trabalhar de vez em quando sem loiça.
Espuma no tubo	Detergente impróprio	Utilize somente detergentes para máquinas lavar loiça. Abra a porta e deixe a espuma evaporar. Adicione um copo de água quente no tubo da água. Feche a porta e lentamente rode o programador até ao ciclo de drenagem da água.
	Derramou abrillantador	Limpe sempre salpicos de abrillantador.
	Interior do tubo manchado	Utilizou detergente com corante
Pratos não estão secos	O reservatório do abrillantador está vazio	Encha o reservatório do abrillantador.
Pratos não estão limpos	Utilizou o programa errado	Seleccione um programa mais forte.
	Carregou mal os cestos	Certifique-se que não está nada a obstruir a saída do detergente ou os braços de lavagem.
<i>Marcas nos copos e pratos</i>	<ol style="list-style-type: none"> 1 Água muito dura 2 Fraca temperatura de entrada 3 Máquina muito carregada 4 Máquina mal carregada 5 Detergente antigo ou húmido 6 Não tem abrillantador 7 Dose de detergente incorrecta 	<p>Para remover as marcas dos copos:</p> <ol style="list-style-type: none"> 1 Retire todos os utensílios de metal da máquina. 2 Não adicione detergente. 3 Escolha o ciclo mais longo. 4 Inicie a máquina e permita que funcione durante 18 a 22 minutos. 5 Abra a porta e adicione 2 chavenas de vinagre branco no fundo da máquina. 6 Feche a porta e permita que a máquina complete o ciclo de lavagem. Se o vinagre não resultar, repita o procedimento acima referido, mas em vez de vinagre utilize 1/4 de uma chavena com cristais de ácido cítrico.

Antes de Chamar a Assistência Técnica.....

Problema	Possíveis Causas	O Que Fazer
Manchas nos copos	Combinação de água macia com muito detergente	Utilize menos detergente se tem uma água macia e seleccione um programa de lavagem pequeno.
Riscas amarelas ou castanhas dentro da máquina	Manchas de café ou chá	Remova as manchas á mão com uma solução de ½ de chávena de branqueador e três chavenas de água quente. ▲ AVISO! Deve aguardar 20 minutos depois de cada ciclo de lavagem antes de limpar o interior da máquina.
	Depósitos de ferro na água	Deve contactar a companhia de fornecimento da água para um filtro especial.
Riscas brancas dentro da máquina	Minerais de água dura	Para limpar o interior utilize uma esponja humedecida com detergente da máquina de lavar loiça e utilize luvas. Nunca utilize outro tipo de detergente, pois pode riscar.
A tampa do recipiente do detergente não abre.	Não desligou a máquina no painel frontal	Pressione a tecla Liga/Desliga, para desligar a máquina e mova o trinco da porta para a esquerda.
	Pratos estavam a bloquear o detergente das chavenas	Volte a recolocar os pratos devidamente.
Vapor	Fenómeno normal	Durante a secagem e drenagem da água poderá verificar algum vapor.
Marcas pretas ou cinzas nos pratos	Utensílios de alumínio esfregaram-se nos pratos	Para eliminar essas marcas uso um detergente médio abrasivo.
Água no fundo do tubo	É normal	Uma pequena quantidade de água limpa á volta no fundo da saída do tubo na parte de trás manterá o vedante da água lubrificado.
A máquina verte água	Limpe salpicos ou excessos de abrilhantador	Tenha cuidado para não encher em demasia o reservatório do abrilhantador. Limpe os salpicos.
	A máquina não está nivelada	Certifique-se que a máquina não está nivelada.



Rua Alto dos Curro, Nº 280
4770-569 S. Cosme do Vale
Vila Nova de Famalicão
Telefones 252 910350 - 252910352
Fax: 252 910369 - 252910368
E-mail: jocel@jocel.pt
[Http://www.jocel.pt](http://www.jocel.pt)