



Máquina de Secar Roupa JSR-091



Índice

Antes de utilizar a máquina de secar

Nome das peças	1
Instruções de segurança importantes ..	2-3
Instalação	4-6
Preparação	7

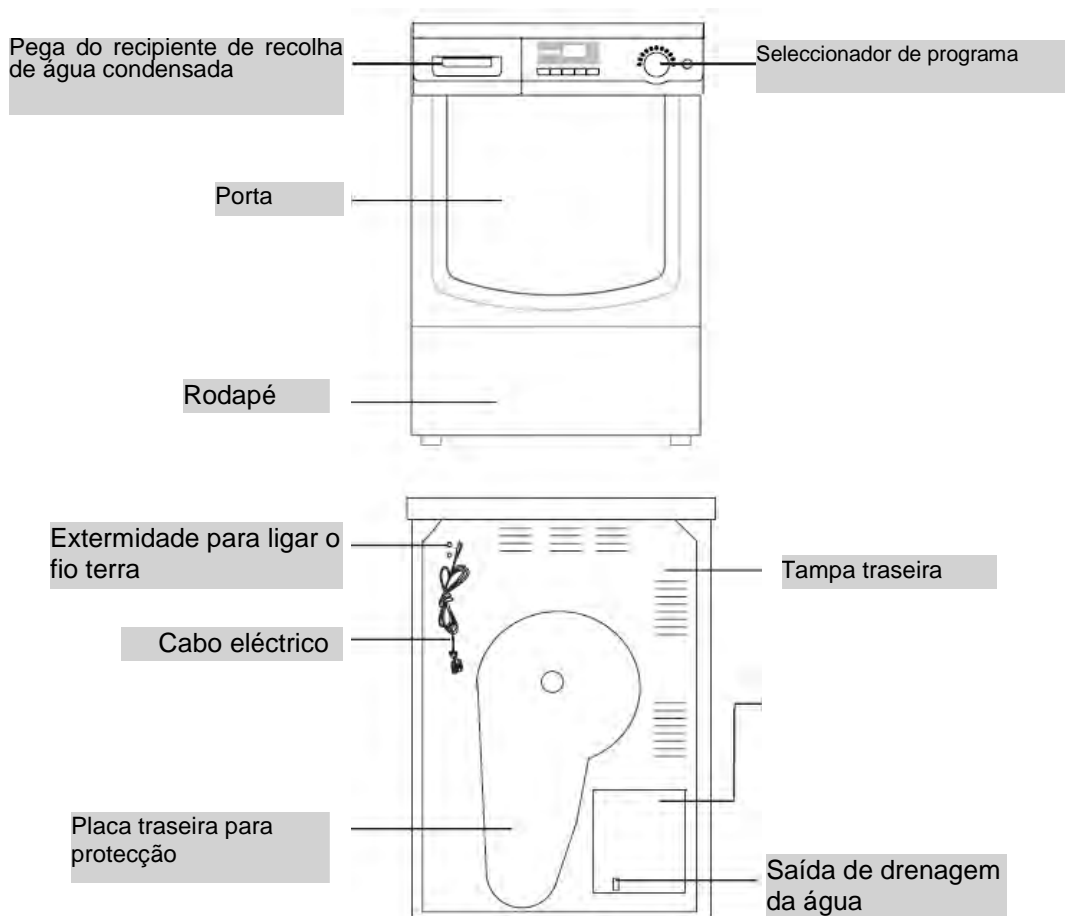
Colocar a máquina de secar em funcionamento

Painel de controlo	8-9
Guia de programas	10
Métodos de secagem	11

Manutenção

Limpeza e manutenção	12-13
Resolução de problemas	14-15
Circuito eléctrico	16
Especificações	17

Nome das peças



AVISO: Leia todas as instruções antes de utilizar a máquina de secar roupa. As máquinas de secar roupa são entregues com instruções de funcionamento, limpeza e instalação.

GUARDE ESTAS INSTRUÇÕES

Este esquema pode ser ligeiramente diferente do aspecto da máquina que acabou de adquirir, devido a melhoramentos técnicos.

Instruções de segurança importantes



Aviso: Para reduzir o risco de incêndio, choque eléctrico ou ferimentos em pessoas quando utilizar a máquina de secar roupa, siga as precauções básicas, incluindo as seguintes:

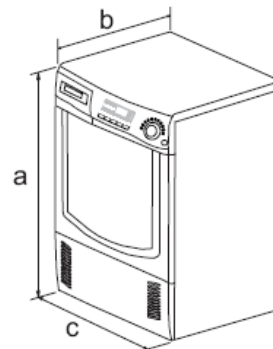
1. Leia todas as instruções antes de utilizar esta máquina de secar roupa.
2. Não seque peças de roupa que foram previamente limpas, lavadas, mergulhadas ou salpicadas com gasolina, solventes de limpeza, querosene, ceras, etc. Não guarde gasolina, solventes de limpeza, querosene, ceras, etc. na ou próximo da máquina de secar roupa. Estas substâncias libertam vapores que podem incendiar-se ou explodir.
3. Não permita que as crianças brinquem na ou com a máquina de secar roupa.
4. Antes de deitar fora a máquina de secar roupa retire a porta para evitar que se feche acidentalmente.
5. Para evitar ferimentos, não se aproxime da máquina de secar roupa se o tambor estiver em movimento. Espere até que a máquina pare totalmente para tocar no tambor.
6. Não coloque nem guarde este aparelho num local exposto à água e/ou tempo.
7. Não altere os comandos.
8. Não repare nem substitua nenhuma peça do aparelho nem tente fazer nenhuma reparação a não ser as especificamente recomendadas nas instruções de manutenção para o utilizador ou nas instruções de reparação para o utilizador, as quais compreende e tem conhecimentos para as fazer.
9. Para evitar incêndios, não utilize calor para secar peças de roupa que contenham plástico, borracha ou materiais com textura semelhante a borracha ou peças que tenham penas ou penugem.
10. Não coloque peças de roupa expostas a óleo para cozinhar dentro da máquina de secar roupa. As peças de roupa contaminadas com óleos para cozinhar podem provocar uma reacção química e incendiar a carga da máquina de secar roupa.
11. Limpe o filtro antes e depois de cada carga.
12. Esta máquina de secar roupa tem que ser instalada correctamente, de acordo com as instruções de instalação antes de ser utilizada.
13. Para evitar o perigo de choque e garantir a estabilidade durante o funcionamento, a máquina de secar roupa tem que ser instalada e ligada à terra por uma pessoa qualificada e de acordo com os regulamente locais.

Instruções de segurança importantes

14. Desligue sempre a máquina de secar roupa da energia eléctrica antes de fazer qualquer reparação. Desligue o cabo eléctrico puxando pela ficha e não pelo cabo.
 15. A máquina de secar roupa só deve ser utilizada para o fim para o qual foi concebida.
 16. Não se sente em cima da máquina de secar roupa.
 17. Se o cabo eléctrico estiver danificado tem que ser substituído pelo fabricante, o seu representante autorizado ou uma pessoa qualificada equivalente, para evitar acidentes. Não coloque a máquina de secar em funcionamento para evitar acidente.
 18. Não guarde nem utilize gasolina ou outros vapores ou líquidos inflamáveis nas proximidades do aparelho.
 19. Mantenha a área à volta da máquina de secar roupa sem pelo, pó ou lixo.
 20. Evite o perigo de incêndio e choques eléctricos. Não utilize uma ficha tripla nem uma extensão, nem retire o fio de terra do cabo eléctrico. O não seguimento deste aviso pode provocar ferimentos graves, incêndio ou morte.
 21. O aparelho não pode ser colocado atrás de uma porta com tranca, uma porta de correr ou uma porta com uma dobradiça no lado oposto ao tambor da máquina de secar roupa.
 22. A parte final do ciclo de secagem é efectuada sem calor (ciclo a frio) para assegurar que os tecidos não fiquem danificados.
- Alerta: Não pare o funcionamento da máquina de secar antes do ciclo de secagem finalizar, a menos que os tecidos sejam retirados e dispersos para dissipar o calor.

Instalação

- Dimensões
a = 855 mm
b = 620 mm
c = 595 mm
Peso = 43 kg



- Acessórios na embalagem
Lista dos acessórios e materiais fornecidos com a máquina:

Nome	Manual do utilizador	Garantia	Tubo de drenagem
Quantidade	1	1	1

- Para garantir que a máquina de secar roupa trabalha correctamente, tenha atenção aos pontos seguintes quando a instala:
 - A máquina de secar roupa tem que ser instalada na horizontal. Na parte de baixo da máquina existem quatro pés ajustáveis. Regule estes 4 pés para nivelar a máquina antes do funcionamento;
 - Verifique se existem danos na máquina devido ao transporte. Qualquer máquina que esteja danificada não pode ligada à electricidade. No caso de qualquer dano, contacte o fornecedor da sua máquina de secar roupa;
 - A máquina de secar roupa tem que ser mantida afastada de substâncias inflamáveis ou explosivas;
 - O ambiente envolvente à máquina de secar roupa tem que ser seco e ventilado;
 - Não coloque a máquina de secar roupa em cima de uma tapete com pêlo porque o orifício de ventilação que garante uma ventilação normal, não pode ficar bloqueado;
 - Para permitir que a máquina de secar roupa funcione melhor, a temperatura ambiente não deve ser inferior a 10°C nem superior a 35°C.

Instalação

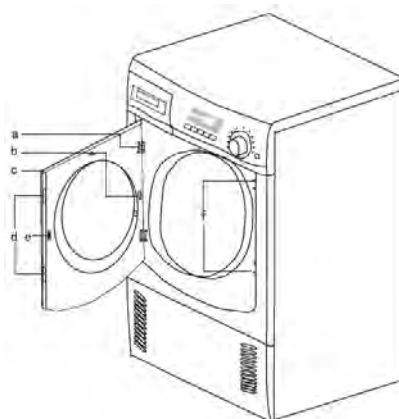
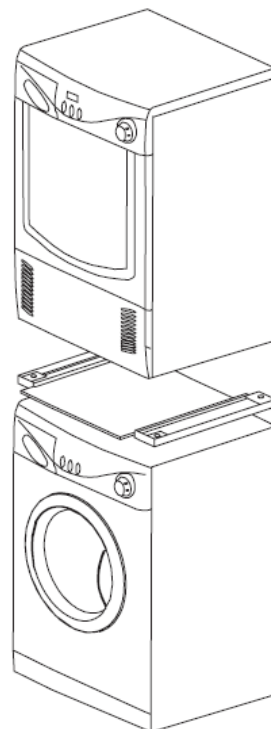
● Instalação em coluna

Para poupar espaço, a máquina de secar roupa pode ser colocada em cima da máquina de lavar roupa já colocada utilizando uma base adequada.

● Mudança de direcção da abertura da porta

Se a direcção de abertura da porta não é adequada ao local onde a máquina foi colocada, a direcção de abertura da porta pode ser alterada. Faça o seguinte:

- Desenrosque os 4 parafusos que fixam a dobradiça da porta, para retirar a porta;
- Retire a dobradiça da porta e retire a tampa da dobradiça no lado oposto e coloque a dobradiça;
- Desenrosque os parafusos que fixam o interruptor da porta para o retirar. Retire a tampa do interruptor da porta no lado oposto e coloque o interruptor da porta;
- Coloque a tampa da dobradiça e do interruptor da porta que retirou no lado oposto da porta;
- Retire as 4 rolhas na tampa da fechadura da porta do painel da frente e coloque-as no lado oposto do painel da frente;
- Fixe a porta no outro lado da máquina.



a-Dobradiça

d- tampa da dobradiça

b-Tampa do gancho

e- Gancho da porta

c-Porta

f- Tampões

Instalação

● Comutação de drenagem

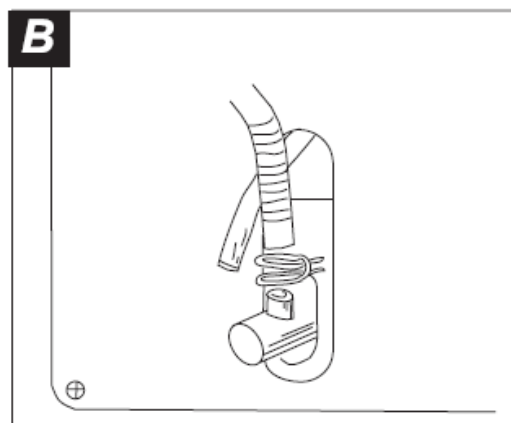
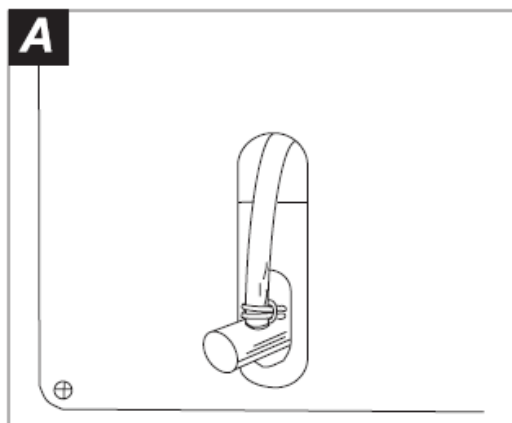
Durante a secagem da roupa, a água condensada é automaticamente recolhida num recipiente dentro da máquina.

Por isso, a água precisa de ser retirada do recipiente após cada secagem de roupa. Se a máquina de secar roupa estiver próxima de um esgoto pode deixar que a água condensada seja descarregada directamente no esgoto através do tubo fornecido como acessório, para que não tenha que esvaziar o recipiente sempre que utiliza a máquina.

O método para ligar o tubo de drenagem é o seguinte:

1. Desaperte a braçadeira de fixação com a junta de comutação de drenagem;
2. Retire a mangueira da junta;
3. Coloque o tubo de drenagem fornecido como acessório no sítio;
- 4 Aperte a braçadeira de fixação.

Nota: A saída do tubo de drenagem não pode estar a uma altura superior a 1,0m a partir do chão.



Preparação:

● Atenção:

1. Antes do funcionamento, limpe os pós e os pêlos existente dentro do tambor da máquina de secar roupa com uma toalha molhada;
2. Limpe os resíduos do filtro e do tubo para aumentar a eficácia de secagem.

● Ligação da energia

Antes de ligar a máquina de secar roupa à energia eléctrica, verifique:




- Se a tensão fornecida está de acordo com o valor indicado na placa de características;
- Se a tomada eléctrica suporta com a tensão de potência máxima para a máquina de secar roupa;
- Se a tomada eléctrica está de acordo com a ficha da máquina de secar roupa. Se não, substitua o cabo eléctrico ou a tomada para que fiquem compatíveis uma com a outra. A substituição do cabo eléctrico tem que ser feita por um técnico qualificado ou pelo nosso representante autorizado;
- A máquina de secar roupa tem que estar correctamente ligada à terra.

● Tratamento da roupa para secar

- Verifique se a roupa que vai colocar na máquina pode ser seca na máquina de secar roupa;
- A máquina só pode secar roupa que tenha sido centrifugada. Não coloque roupa “encharcada” na máquina.
- Esvazie todos os bolsos da roupa, retirando todos os objectos, tais como, chaves e moedas e retire os acessórios que não podem ser secos;
- Feche os fechos, costuras e arranje os fechos soltos e aperte as fitas ou cordões soltos para evitar que a roupa fique entalada. Se necessário, coloque os objectos pequenos dentro de um saco de rede;
- Para alcançar melhores resultados de secagem, abane e solte as peças de roupa pesadas antes de as colocar dentro da máquina de secar roupa.

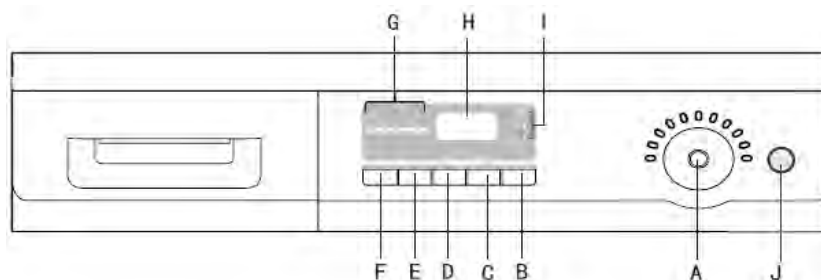
● Carga a secar

Certifique-se que a roupa que vai colocar na máquina de secar é indicada para tal. Siga as indicações das etiquetas:

		
Secar à temperatura normal	Secar a uma temperatura reduzida	Não pode secar na máquina

Aviso: Não seque lã, seda ou outros tecidos delicados para evitar que fiquem danificados.

Painel de controlo



A – Botão de escolha de programa

Rode este botão para escolher o programa de secagem desejado. Este tipo de máquina tem 11 opções de programas disponíveis para escolher. Para uma descrição detalhada de cada programa consulte a lista de programas na página 10. Ao mesmo tempo, este botão também funciona como interruptor de energia.

B – Tecla Iniciar/Pausa

Depois de ligar a energia, escolha o programa de secagem desejado. Pressione gentilmente esta tecla para iniciar a máquina de secar roupa. Pressione novamente esta tecla durante o funcionamento da máquina de secar roupa e a luz indicadora pisca e aparecem números no ecrã e a máquina pára. Pressione a tecla novamente e a máquina continuará o programa de secagem.

C – Tecla “Sinal Acustico”

Quando o ciclo de secagem terminar, ouvir-se-á um sinal acústico intermitente. Pressione esta tecla e o sinal acústico será cancelado.

D – Tecla “Anti-rugas”

Se esta função adicional for seleccionada, a fase de anti-rugas no final será prolongada por 60 minutos. A roupa pode ser retirada em qualquer altura durante esta função.

E – Tecla “delicado”

Depois de esta função ser seleccionada, a luz indicadora correspondente acende-se e a máquina trabalhará com a potência de aquecimento mais baixa. Durante o funcionamento de um programa, a temperatura de secagem diminuirá para que a roupa delicada não fique danificada.

F – Tecla de retardamento





Pressione gentilmente esta tecla antes de iniciar um programa. Pode escolher iniciar a máquina de secar roupa após determinado tempo. O tempo de retardamento pode ser entre 1 e 19 horas.

Painel de controlo

Cada vez que pressiona a tecla de retardamento aumentará uma hora. Quando atingir as 19 horas, começará do início. Depois de programar o tempo de retardamento, pressione gentilmente a tecla Iniciar/Pausa, a luz indicadora ligar-se-á.

G – Simbolos no visor do progresso do programa

Dependendo do programa seleccionado, o ciclo de secagem atingido é mostrado pelos pilotos indicadores no painel de comandos.

-  Secagem
-  Engoma Fácil
-  Ventilação/Frio
-  Fim/Anti-rugas




No final do programa, o indicador Fim/Anti-rugas acende. O tambor continua a rodar em intervalos para prevenir que a roupa fique com vincos, no caso de não querer retirar a roupa imediatamente.

H – Ecrã LED

O ecrã mostra o tempo restante de um programa, o tempo de retardamento e outras informações relacionadas.

Nota: o tempo restante para terminar o programa é o tempo por defeito para o programa. Durante o funcionamento, com a variação dos factores, tais como, o conteúdo de humidade, o tempo restante será automaticamente regulado até os resultados de secagem pré-programados serem alcançados e o programa estar completo.

I – Simbolos no visor relativos a manutenção

-  Recipiente vazio
-  Limpar filtro
-  Limpe condensador

Importante: Após cada ciclo de secagem, limpe o filtro e retire a água do recipiente (ver limpeza e manutenção).








J – Tecla ON/OFF

Pressione esta tecla para ligar a máquina. Pressione novamente para desligar.

Teclas D+E e bloqueio para crianças

Durante o funcionamento de um programa, pode pressionar e manter pressionadas ambas as teclas durante 3 segundos para activar o bloqueio para crianças, se necessário. Nesta altura, o ecrã mostra o tempo restante e “LOCK”, alternadamente e o painel de controlo fica bloqueado. Pressione e mantenha pressionadas as teclas durante 3 segundos para cancelar o bloqueio para crianças.

Guia de programas

Programa	Grau de secagem	Carga máxima	Tipo de roupa recomendado
 ALGODÃO			
	Muito seco	7 kg	Tecidos de algodão pesados, lençóis
	Seco	7 kg	Tecidos de algodão, lençóis, casacos
	Ligeiramente húmido para engomar	7 kg	Tecidos de algodão normais
	Humidade para engomar	7 kg	Tecidos de algodão normais
 SINTÉTICOS			
	Seco	3 kg	Tecidos sintéticos normais
	Ligeiramente húmido para engomar	3 kg	Tecidos sintéticos normais
 TEMPO DE SECAGEM			
20	Secagem durante 20 min	7 kg	Tecidos pesados, que precisam de mais secagem
40	Secagem durante 40 min	7 kg	
60	Secagem durante 60 min	7 kg	
PROGRAMAS ESPECIAIS			
	Ventilação/Frio	7 kg	/
	Uma peça	0.5 kg	/
* Regulações do programa de acordo com a EN 61121.			

Métodos de secagem

1. Ligar a máquina

Introduza a ficha numa tomada adequada para ligar a energia.
Potência de funcionamento: (220-240)V~/50Hz

2. Carregamento das peças de roupa

Abra a porta e coloque as peças de roupa tratadas no tambor da máquina de secar roupa. Para poupar energia e alcançar um melhor resultado de secagem, por favor centrifugue as peças de roupa para que fiquem o mais secas possível. Coloque as peças de roupa de maneira uniforme dentro do tambor depois de as abanar para as soltar.
Nota: Não coloque excesso de peças de roupa dentro da máquina de secar roupa para evitar danos na roupa e na máquina.

Peso de referência dos tecidos para secagem:



3. Escolha do programa de secagem

Rode o botão de escolha de programa para seleccionar o programa de secagem óptimo de acordo com o tipo de roupa e o resultado de secagem desejado.

4. Escolha de funções adicionais

De acordo com o que desejar, seleccione a função adicional: Retardamento, Delicado, Anti-rugas, Sinal Acústico.

5. Funcionamento do programa

Depois de escolher um programa, pressione gentilmente a tecla Iniciar/Pausa para iniciar o programa

6. Terminar do programa

Antes do programa de secagem terminar, a máquina de secar roupa entra no ciclo de ar frio, no qual o calor pára.
Depois do programa estar completo, o ecrã mostra “End” (fim). Abra a porta e retire a roupa.
Se a roupa não for retirada após o programa estar completo, a máquina de secar roupa começa automaticamente o ciclo de protecção anti-rugas.
No ciclo de protecção anti-rugas, o tambor da máquina de secar roupa roda em intervalos de tempo regulares para manter a sua roupa solta.

7. Desligar a máquina de secar roupa

Para desligar a Máquina pressione a tecla ON/OFF (Liga/Desliga), e de seguida desligar a ficha da tomada eléctrica.

Limpeza e Manutenção

1. Limpeza da superfície

Limpe as sujidades do corpo da máquina de secar roupa e a superfície do painel de controlo principal, com um pano limpo. Não utilize nenhum solvente orgânico nem agente corrosivo na limpeza para não danificar a máquina.

2. Limpeza do filtro

Para garantir um bom efeito de ventilação durante a secagem, o filtro tem que ser limpo após cada programa de secagem estar completo.

Abra a porta para retirar o filtro da máquina. Abra o filtro e retire os pêlos do filtro e limpe com uma toalha molhada. Depois de limpar, coloque o filtro no sítio.



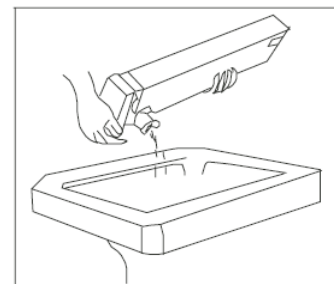
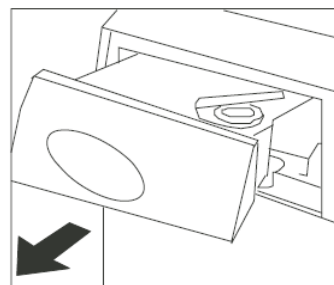
3. Esvaziamento do recipiente de recolha da água condensada

Durante o funcionamento de um programa, o vapor condensa e a água é recolhida num recipiente.

O recipiente tem que ser despejado depois do programa estar completo.

- Segure a pega do recipiente e retire-o. Quando retira o recipiente, mantenha-o nivelado para evitar que a água seja derramada;
- Despeja a água condensada. Nota: a água condensada não pode ser bebida nem utilizada para cozinhar alimentos.
- Coloque o recipiente no sítio.

Se o recipiente não for despejado, a máquina de secar roupa avisará automaticamente quando o recipiente estiver cheio. A luz indicadora acende-se quando o recipiente está cheio e a máquina pára. A máquina não volta a funcionar até o recipiente ser despejado.



4. Limpeza do condensador

O condensador tem que ser limpo mensalmente.

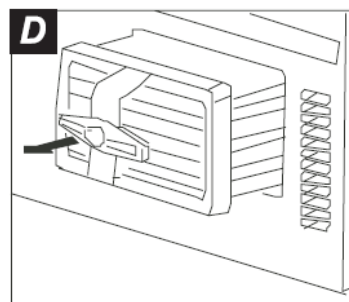
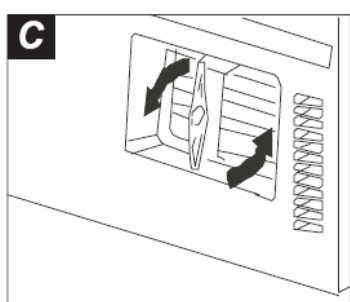
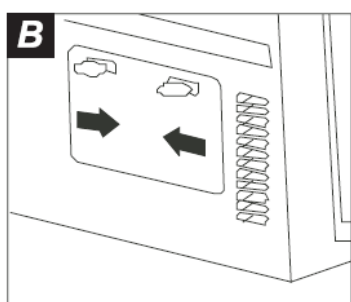
Desligue a energia antes de limpar.

- Segure as saliências dos dois lados do painel inferior e abra-o;



Limpeza e Manutenção

- Utilizando uma moeda ou outra ferramenta, empurre as ranhuras na tampa para a posição, como mostrado na imagem e depois retire a tampa;
- Rode a pega do condensador 90° na direcção mostrada na imagem;
- Retire o condensador da máquina de secar roupa;
- Limpe o condensador com uma escova ou lave-o com um jacto de água;
Nota: Não utilize ferramentas pontiagudas na limpeza do comutador de calor porque pode danificar as suas propriedades vedantes.
- Coloque o condensador no sítio e bloqueie a tampa.
- Coloque o painel inferior no sítio.



5. Limpeza do tambor

Depois da máquina trabalhar durante determinado período de tempo, os detergentes ou o calcário da água criam uma camada quase invisível isolada no interior do tambor.

Isto faz com que a máquina de secar roupa não seja capaz de identificar, de modo exacto e correcto, identificar o grau de secagem da roupa. Por isso, o interior do tambor, especialmente as peças de aço inoxidável nas pás, tem que ser limpo regularmente com um pano molhado.



Resolução de problemas

As situações abaixo descritas não são avarias. Confirme antes de chamar a Assistência Técnica

Problema	Causa possível
- A máquina de secar roupa não funciona	<ul style="list-style-type: none">• O cabo eléctrico está desligado• Não há energia eléctrica• A porta não está bem fechada• Não foi escolhido nenhum programa de secagem• A tecla Iniciar/pausa não foi pressionada• O recipiente de recolha de água condensada está cheio
- O resultado de secagem não é bom e o tempo de secagem é muito longo	<ul style="list-style-type: none">• O programa de secagem escolhido não foi o correcto• O filtro está sujo• O condensador está bloqueado• A quantidade de roupa excede a carga máxima• A roupa colocada dentro da máquina de secar não foi bem centrifugada• A conduta de ventilação está bloqueada• O interior do tambor está sujo
- A luz do tambor está desligada	<ul style="list-style-type: none">• A energia está desligada• A lâmpada está fundida
- O tempo restante mostrado parou ou o tempo restante é mostrado de forma descontínua	<p>O tempo restante é continua e automaticamente regulado e corrigido, tendo em conta os seguintes factores:</p> <ul style="list-style-type: none">• tipo de roupa• quantidade de roupa• o grau de centrifugação da roupa• temperatura ambiente <p>A regulação automática é um funcionamento normal</p>

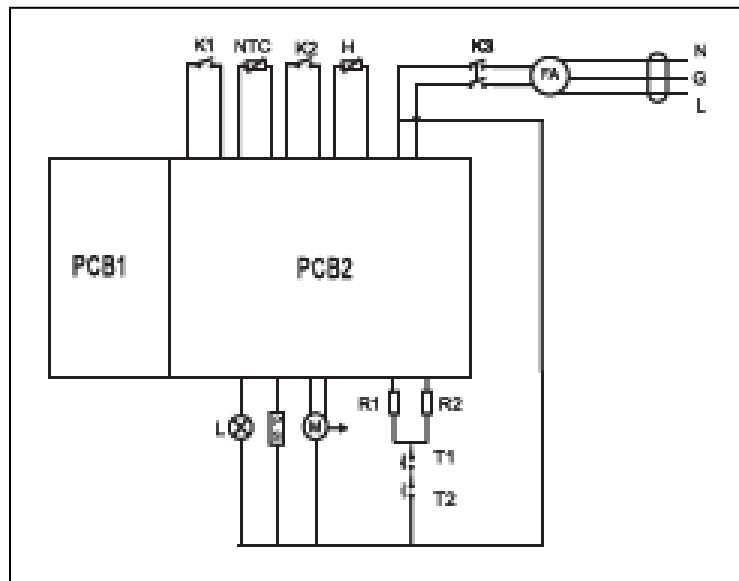
Resolução de problemas

Informação de alarme e aviso

No caso de um funcionamento incorrecto ou avaria com a máquina quando está a funcionar, o código correspondente à avaria será mostrado no ecrã.

Código	Categoria	Causa	Solução
E2	Código de avaria	Não existem alterações na temperatura da roupa no tambor	Contacte a Assistência Técnica
E5	Código de avaria	O sensor térmico está em circuito aberto ou em curto-circuito	Contacte a Assistência Técnica
E6	Código de avaria	Falha na bomba de drenagem	Contacte a Assistência Técnica

Circuito eléctrico




- R1 – Aquecimento 1
- R2 – Aquecimento 2
- L – Lâmpada
- T1 – Termóstato 1
- T2 – Termóstato 2
- NTC – Sensor de temperatura
- PS – Bomba de drenagem
- M – Motor
- H – Sensor de humidade
- K1 – Interruptor de nível da água
- K2 – Interruptor da porta
- K3 – Interruptor da luz
- PCB1, PCB2 – Placa de circuitos
- FA – Inibidor de interferência electromagnético

Especificações

Modelo	JSR-091
Energia	(220-240V)/50Hz
Corrente máxima de funcionamento (A)	12
Carga nominal	7 kg
Programas de secagem	11
Potência máxima (W)	2800
Dimensões (A x L x P) mm	855 x 595 x 620
Peso (kg)	43
Nível à prova de água	IP x 4



O símbolo  no produto ou na sua embalagem significa que este produto não pode ser tratado como lixo doméstico. Em vez disso, deve ser entregue num ponto de reciclagem de equipamentos eléctricos e electrónicos. Ao garantir que este produto é correctamente destruído, está a prevenir graves consequências negativas para o ambiente e para a saúde pública. Para informações mais detalhadas sobre reciclagem deste produto, , por favor, contacte as autoridades locais, a empresa de reciclagem ou a loja onde adquiriu o produto.



ASSISTÊNCIA TÉCNICA
ASISTENCIA TÉCNICA
TECHNICAL ASSISTANCE

Telef. 00 351 252 910351

Fax: 00 351 252 910367

E-mail: assistencia@jocel.pt

<http://www.jocel.pt>