

# **/// JOCEL®**

## **FORNO DE ENCASTRAR**

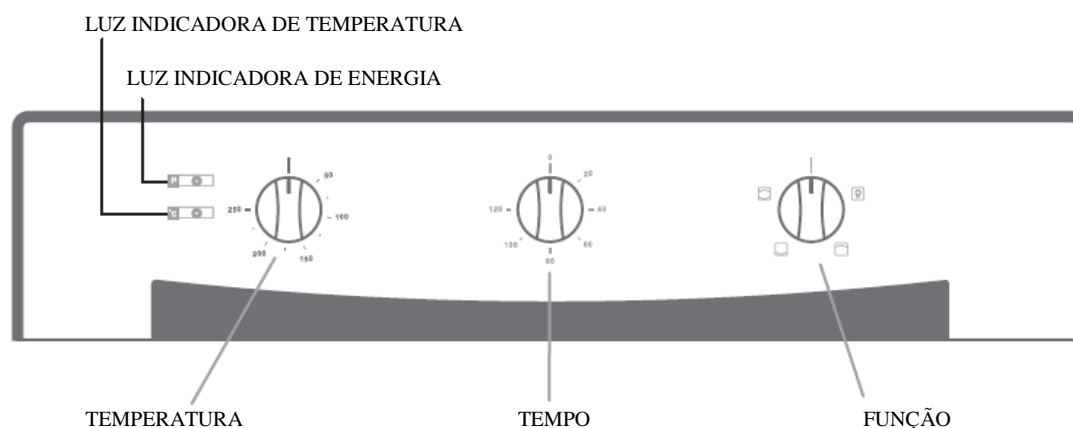
### **JFE-082**



## **Manual de Instruções**

<b><i>Forno multifunções</i></b> .....	1
<b><i>Instruções de segurança</i></b> .....	2
Avisos gerais .....	2
Declaração de conformidade .....	2
Conselhos de segurança .....	3
Instalação .....	3
Colocação do forno na cozinha .....	4
Importante .....	4
Ligação à corrente eléctrica .....	4
<b><i>Sugestões úteis</i></b> .....	5
Grelhador .....	5
Limpeza e manutenção .....	5
<b><i>Cuidado e limpeza</i></b> .....	6
Exterior do forno .....	6
Limpeza da porta do forno .....	7
Substituição da lâmpada interior .....	7
<b><i>Acessórios</i></b> .....	8
<b><i>Instalação</i></b> .....	9
<b><i>Aberturas de ventilação</i></b> .....	9
<b><i>Ligações do forno</i></b> .....	9

# FORNO MULTIFUNÇÕES



Luz: O modelo superior tem uma luz extra. Desta forma, pode ver o que se passa sem abrir a porta.



Aquecimento superior: Ideal para um tostar pratos rápidos, tais como, couve-flor, queijo para macarrão, quando necessita de um acabamento gratinado. Isto está disponível na nossa gama de cozinheiros.



Aquecimento inferior: Um elemento embutido no chão do forno fornece um calor mais concentrado para a base dos alimentos. Ideal para base de pizzas para ficarem mais crocantes.



Aquecimento convencional: As resistências superior e inferior trabalham ao mesmo tempo para proporcionar um método de cozedura convencional. O calor é transferido para o centro do forno por transmissão natural.

- Programe as funções rodando o botão de função para o nível desejado.
- Programe o tempo de cozedura rodando o botão do temporizador para o tempo desejado de acordo com o seu guia de cozedura dos alimentos.
- Programe a temperatura rodando o botão da temperatura.

- O forno começa automaticamente a funcionar depois da função, tempo e temperatura serem escolhidos.
- Depois de ter acabado o tempo de cozedura, a unidade emitirá um som para parar.
- Se a unidade não estiver a ser utilizada, coloque sempre os botões no “I”.

**Nota: Quando retirar os alimentos do forno, por favor, certifique-se que o forno está desligado.**

# INSTRUÇÕES DE SEGURANÇA

## AVISOS GERAIS

---

Obrigado por escolher um dos nossos produtos. Para obter os melhores resultados do nosso forno, recomendamos que:

- Leia cuidadosamente as notas deste manual. Contêm instruções importantes sobre como instalar, utilizar e reparar este forno em segurança.
- Guarde este manual num local seguro para uma futura consulta rápida. Quando o forno é ligado pela primeira vez, podem aparecer fumos com cheiro acre. Isto deve-se ao agente colante dos painéis de isolamento à volta do forno.
- Isto é completamente normal; se isto acontecer, só tem que esperar que os fumos desapareçam antes de colocar os alimentos dentro do forno.
- Não permita que as crianças se aproximem do forno quando está quente, principalmente quando o grelhador está ligado.
- Certifique-se que o aparelho está desligado antes de substituir a lâmpada, para anular a possibilidade de choque eléctrico.
- As peças acessíveis podem ficar quentes durante a utilização. As crianças devem ser mantidas afastadas.
- Não deve ser utilizada uma máquina de limpar a vapor.
- Não utilize produtos de limpeza abrasivos nem raspadores metálicos pontiagudos para limpar o vidro da porta do forno porque pode riscar a superfície, o que pode resultar na danificação do vidro.
- Durante o funcionamento, o aparelho fica quente. Deve ter cuidado para não tocar nos elementos de aquecimento dentro do forno.
- Este aparelho não deve ser utilizado por pessoas (incluindo crianças) com capacidades físicas, psíquicas e mentais reduzidas ou falta de experiência e conhecimentos, a não ser que tenham supervisão ou instrução sobre a utilização do aparelho pela pessoa responsável pela sua segurança.
- As crianças devem ser vigiadas para assegurar que não brincam com o aparelho.
- Os meios de desconexão têm que ser incorporados nos fios de fixação de acordo com as regras.
- Os condutores dos cabos eléctricos devem ser uma área de secção transversal nominal não inferior a 3G1.5mm<sup>2</sup>.

## DECLARAÇÃO DE CONFORMIDADE

---



Quando desembalar o forno, certifique-se que não está danificado. Se tiver alguma dúvida, não o utilize: contacte a Assistência Técnica. Mantenha os materiais de embalagem, tais como, sacos de plástico, poliestireno ou parafusos fora do alcance das crianças, por são perigosos.

## **CONSELHOS DE SEGURANÇA**

---

▪ O forno só pode ser utilizado para o fim para o qual foi fabricado; só pode ser utilizado para cozinhar alimentos. Qualquer outra utilização, por exemplo, como meio de aquecimento, é uma utilização incorrecta do forno e, por isso, perigosa. Os fabricantes não podem ser responsabilizados por qualquer dano provocado pela inadequada, incorrecta ou não razoável utilização do forno. Quando utiliza qualquer aparelho eléctrico tem que seguir algumas regras básicas.

▪ Não puxe pelo cabo eléctrico para retirar a ficha da tomada eléctrica.

▪ Não toque no forno com as mãos ou os pés molhados ou húmidos.

▪ Não utilize o forno quando está descalço.

▪ Não permita que as crianças ou as pessoas incapazes utilizem o forno, a não ser que sejam cuidadosamente vigiadas.

Se as instruções acima indicadas não forem respeitadas, os fabricantes não podem garantir a segurança do forno. Os meios de desconexão têm que ser incorporados nos fios de fixação de acordo com as regras.

▪ Normalmente, não é uma boa ideia a utilização de adaptadores, fichas triplas ou extensões.

▪ Se o forno avariar ou tiver alguma avaria, desligue na ficha e não lhe toque.

▪ Se o cabo eléctrico estiver danificado, substitua-o imediatamente. Quando substituir o cabo, siga as seguintes instruções. Retire o cabo eléctrico e substitua-o por um tipo H05RR-F, H05VV-F e H05V2V2-F (a ficha é da responsabilidade do cliente). O cabo tem que ser capaz de suportar a corrente eléctrica necessária para o forno. A substituição do cabo tem que ser feita por técnicos qualificados. O fio de terra (amarelo-verde) tem que ser 10mm maior do que o cabo eléctrico.

## **INSTALAÇÃO**

---

A FICHA É DA RESPONSABILIDADE DO CLIENTE.

O comprador deve comprar os tipos disponíveis, tais como, H05RR-F, H05VV-F e H05V2V2-F. A instalação é da responsabilidade do cliente. Os fabricantes não têm obrigação de fazer isso. Se a assistência do fabricante for solicitada para rectificar falhas decorrentes de uma instalação

incorrecta, esta assistência não está abrangida pela garantia. A instalação tem que ser seguida por um técnico qualificado. A instalação incorrecta pode provocar ferimentos ou danos nas pessoas, animais ou bens. O fabricante não pode ser responsabilizado por esses ferimentos ou danos.

## ***COLOCAÇÃO DO FORNO NA COZINHA***

---

Coloque o forno no espaço atribuído nos móveis de cozinha; pode ser colocado por baixo da bancada de trabalho ou dentro de um guarda-louça vertical. Fixe o forno na posição correcta enroscando-o, utilizando os dois orifícios de fixação na estrutura. Para

encontrar os orifícios de fixação, abra a porta do forno e olhe para dentro. Para permitir uma ventilação adequada, as medidas e as distâncias indicadas no diagrama da página 13 têm que ser respeitadas quando fixar o forno.

## ***IMPORTANTE***

---

Para que o forno funcione correctamente, o local na cozinha tem que ser adequado. Os painéis da cozinha que estão próximos do forno têm que ser feitos de material resistente ao calor. Assegure-se que as colas das unidades que são feitas de madeira placada suportam temperaturas de, pelo menos, 120°C. Os plásticos ou as colas que não suportam tais temperaturas irão derreter e deformar a unidade. Logo que o forno tenha

sido instalado na cozinha, as partes eléctricas têm que ser totalmente isoladas. Isto é um requisito legal de segurança. Todas as protecções têm que ser firmemente fixadas no sítio para que seja impossível removê-las sem uma ferramenta especial. Retire a parte de trás do móvel de cozinha para garantir uma correcta circulação de ar à volta do forno. A prateleira tem que ter uma folga atrás de pelo menos 45mm.

## ***LIGAÇÃO À CORRENTE ELÉCTRICA***

---

Um interruptor com ON/OFF, que tenha uma separação de contactos em todos os pólos com uma distância mínima de 3mm entre contactos pode também ser ligado à corrente eléctrica. As ligações têm que ter em conta a corrente fornecida e têm que estar de acordo com os requisitos legais actuais. O cabo de terra amarelo-verde não pode ser controlado pelo interruptor ON/OFF. A tomada ou o interruptor ON/OFF utilizado para ligar a energia eléctrica tem que estar facilmente acessível quando o forno estiver colocado no sítio. Importante: Durante a instalação, a posição do cabo eléctrico tem que ser tida em consideração. Evite que a temperatura seja superior a 50°C em qualquer ponto do cabo eléctrico. O forno está de acordo com os padrões de segurança. O forno só tem uma

utilização segura se tiver sido adequadamente ligado à terra de acordo com os requisitos legais actuais no que diz respeito à segurança das ligações eléctricas. Tem que se certificar que o forno foi correctamente ligado à terra.

O fabricante não pode ser responsabilizado por quaisquer danos ou ferimentos em pessoas, animais ou bens provocados por uma incorrecta ligação à terra do forno.

**AVISO:** A tenção e a frequência fornecida estão indicadas na placa de características. O sistema de cablagem tem que ser capaz de suportar a potência eléctrica máxima necessária para o funcionamento do forno. Isto é indicado na placa de especificações. Se tiver alguma dúvida, requirite os serviços de um profissional.

## SUGESTÕES ÚTEIS

### ***GRELHADOR***

O grelhador torna possível que os alimentos fiquem rapidamente com uma cor castanha. Para tostar, recomendamos que coloque o grelhador no nível quatro, dependendo da quantidade de alimentos. Quase todos os

alimentos podem ser cozinhados sob o grelhador, excepto os rolos de carne. A carne e o peixe que vão ser tostados devem primeiro ser ligeiramente pincelados com óleo.

### ***LIMPEZA E MANUTENÇÃO***

- Nunca utilize vapor nem vaporizadores de alta pressão para limpar o aparelho.
- Nunca utilize produtos de limpeza abrasivos, esfregões de arame nem objectos pontiagudos para limpar o vidro da porta do forno.
- Limpe as superfícies de aço inoxidável e esmaltadas com água quente e detergente ou com produtos próprios para esse tipo de superfícies. Não é recomendável a utilização de produtos abrasivos para limpar, porque pode danificar as superfícies e estragar o aspecto do forno. É muito importante limpar o forno após cada utilização. A gordura

derretida fica depositada nas paredes do forno durante a cozedura. Na próxima vez que o forno for utilizado, esta gordura pode provocar odores desagradáveis e pode mesmo afectar o sabor dos seus cozinhados. Utilize água quente e detergente para limpar e enxagúe cuidadosamente.

Utilize detergentes e esfregões de aço abrasivos, tais como, esfregões “brillo” para as grelhas de aço inoxidável. As superfícies de vidro, tais como, a parte de cima, a porta de vidro e a porta do compartimento de aquecimento têm que ser limpas quando estão frias. Os danos provocados pelo não seguimento das regras acima não serão abrangidos pela garantia.

Este aparelho está marcado de acordo com a directiva europeia 2002/96/EC sobre os Resíduos de Equipamentos Eléctricos e Electrónicos (REEE), que assegura que este equipamento é correctamente destruído. Ajudará a evitar potenciais impactos negativos para o ambiente e para a saúde humana, que poderiam, de outro modo, ser provocados por uma incorrecta destruição deste produto. O símbolo neste produto indica que este produto não pode ser tratado como o lixo doméstico normal. Em vez disso, deve ser levado para o ponto de reciclagem de equipamentos eléctricos e electrónicos. A destruição deve ser feita de acordo com os regulamentos ambientais locais para a destruição de lixo. Para informações mais detalhadas sobre o tratamento, recuperação e reciclagem deste produto, por favor, contacte as autoridades locais, o gabinete para a destruição de lixo doméstico ou a loja onde adquiriu o produto.



## ***CUIDADO E LIMPEZA***

### ***EXTERIOR DO FORNO***

---

Limpe o forno com água e um pouco de líquido da louça. Seque-o com uma pano suave.

As substâncias químicas ou cáusticas não são adequadas. Se qualquer uma destas substâncias entrar em contacto com a parte da frente, limpe imediatamente com água.

**Nota:** As pequenas diferenças nas cores na parte da frente do aparelho são provocadas pela utilização de diferentes materiais, tais como, vidro, plástico e metal.

**Aparelhos em aço inoxidável:** Retire sempre quaisquer manchas de calcário, gordura, farinha ou clara de ovo, imediatamente. Pode formar-se corrosão debaixo dessas manchas. Utilize produtos adequados para aço inoxidável. Siga as instruções do fabricante. Primeiro, experimente o produto numa pequena área, antes de utilizar em toda a superfície.

**Aparelhos com frente em alumínio:** Utilize um detergente suave de limpar os vidros. Limpe a área com uma pano de vidros suave ou uma pano de micro fibra sem pelo, limpando na horizontal sem fazer pressão.

Produtos de limpeza agressivos, esponjas e panos de limpeza ásperas não são adequados.

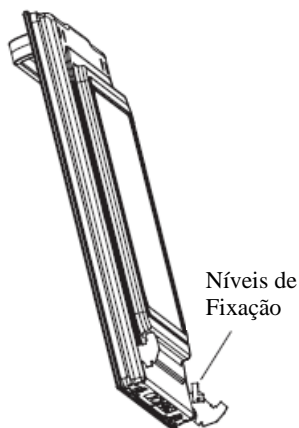
**Avisos:** Para limpar, o aparelho tem que ser desligado e arrefecido. Por razões de segurança, não limpe o aparelho com jacto de vapor ou equipamento à pressão.

Produtos de limpeza agressivos, esponjas ásperas e panos de limpeza ásperos não são adequados.

**Importante:** Não utilize produtos de limpeza abrasivos, raspadores pontiagudos nem artigos abrasivos.

## ***LIMPEZA DA PORTA DO FORNO***

---



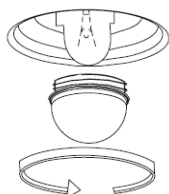
Retirar a porta do forno

1. Puxe a porta do forno para o nível horizontal.
2. Mude os níveis de fixação das dobradiças de ambos os lados para a posição de totalmente aberto.
3. Suba a porta e segure a cerca de 60°, agarre firmemente a porta com as duas mãos e retire-a das dobradiças levantando-a na sua direcção. Existe o perigo de ferimentos se colocar as mãos nas dobradiças quando está a puxar a porta para fora.

Colocar a porta do forno

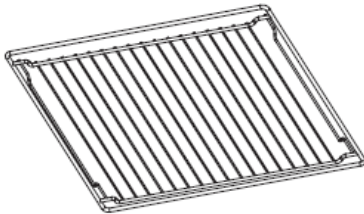
1. Coloque as dobradiças nos respectivos orifícios em ambos os lados e oscile a porta do forno para baixo. Os degraus das dobradiças indicam-lhe se a porta do forno está na posição correcta.
2. Feche os níveis de fixação nas dobradiças.
3. Feche a porta do forno.

## ***SUBSTITUIÇÃO DA LÂMPADA INTERIOR***



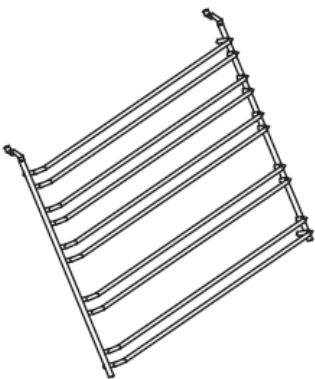
Desligue o forno na ficha para substituir a lâmpada interior e desenrosque a lâmpada. Substitua-a por uma lâmpada idêntica (230-240V ~ 25W) que suporte altas temperaturas.

## ACESSÓRIOS



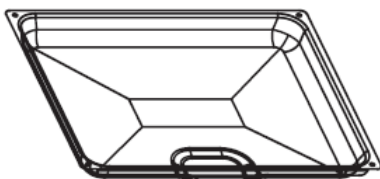
### Prateleiras de metal

Utilize-a para tabuleiros, pratos, formas de bolos para assar e tostar.



### Suporte deslizante

As calhas de suporte da prateleira no lado direito e esquerdo do forno podem ser retiradas para limpar as paredes laterais.

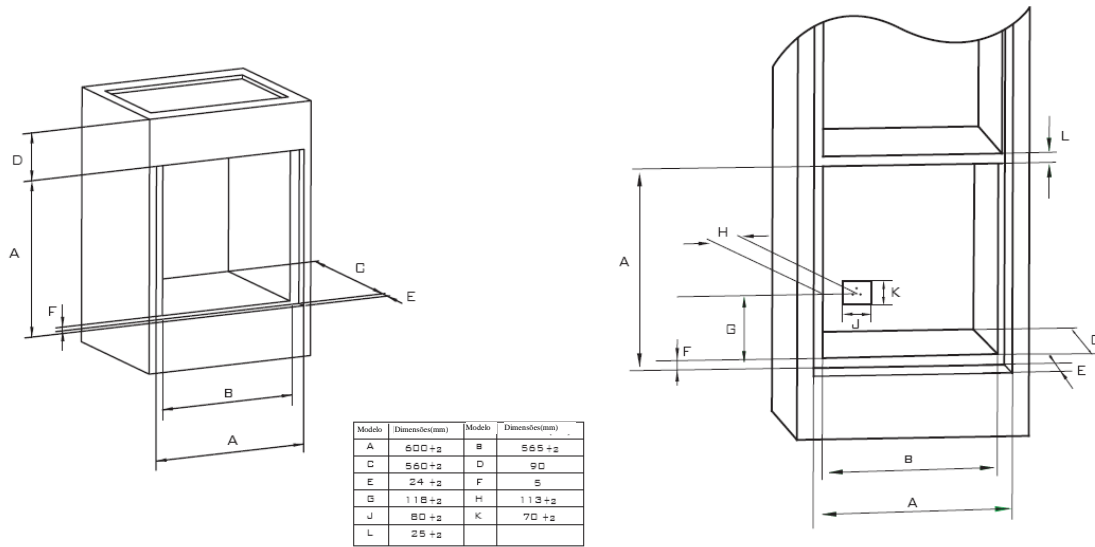


### Tabuleiro universal

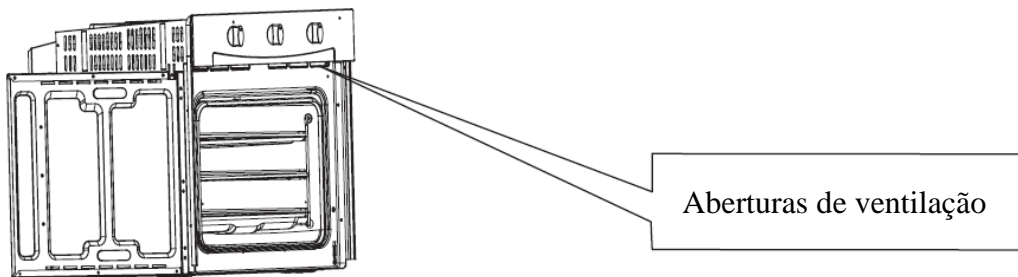
Para cozinhar grandes quantidades de alimentos, tais como, bolos húmidos, pastéis, alimentos congelados, etc. ou para recolher molhos de gordura/carne.

NOTA: A quantidade de acessórios diz respeito ao forno que acabou de adquirir.

## INSTALAÇÃO

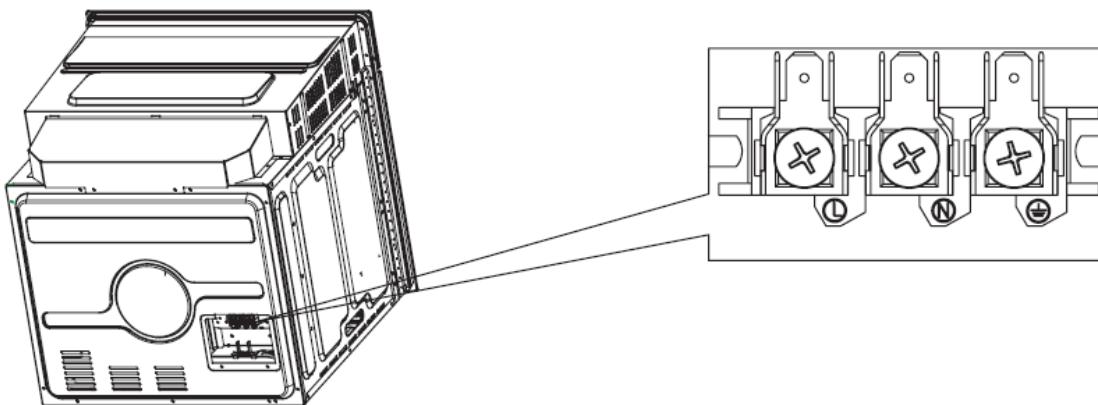


## ABERTURAS DE VENTILAÇÃO



Nota: As aberturas de ventilação continuarão a funcionar durante 15 minutos depois do forno parar de funcionar.

## LIGAÇÕES DO FORNO



## **CONDIÇÕES GERAIS DE GARANTIA**

1. A Garantia só é válida mediante apresentação da factura de compra do produto.
2. Esta GARANTIA limita-se exclusivamente à substituição de peças ineficazes por defeito de fabrico.
3. A eliminação das várias avarias do âmbito da garantia é feita por reparação ou substituição de peças defeituosas, conforme critério dos nossos serviços técnicos. As peças defeituosas são da nossa propriedade.
4. Não são abrangidos pela garantia danos causados por transporte, negligência ou deficiente utilização, montagem ou instalações impróprias, bem como influências exteriores como sejam: descargas atmosféricas ou eléctricas, inundações, humidades, etc.
5. Perdem garantia, todos os aparelhos que não estejam a ser utilizados de acordo com as instruções, ou ligadas a REDES DE ALIMENTAÇÃO, que não garantem uma tensão constante de 220/240Volts.
6. A Garantia não abrange indemnizações por danos pessoais ou materiais causados directa ou indirectamente, seja a que título for.
7. Esta garantia cessa no momento em que se constate terem sido efectuadas reparações, alterações ou quaisquer intervenções por pessoa não autorizada pela JOCEL.

### **A GARANTIA CADUCA**

8. Com a modificação ou desaparecimento da chapa de identificação do aparelho.
9. Excedido o prazo de 24 meses Linha Doméstica e 06 meses Linha Hotelaria da data de aquisição, a Garantia caduca e a Assistência será efectuada debitando as despesas inerentes à mão-de-obra, consoante as tarifas vigentes.

### **ASSISTÊNCIA TÉCNICA**

10. Para qualquer informação ficam os nossos SERVIÇOS TÉCNICOS ao dispôr dos utentes dos nossos PRODUTOS.
11. Quando solicitado, elaboraremos orçamento prévio de reparação.

### **PERÍODO DE GARANTIA:**

- **02 ANOS PARA LINHA DOMÉSTICA**
- **06 MESES PARA HOTELARIA**



## **ASSISTÊNCIA TÉCNICA**

---

Telef. 00 351 252 910351

Fax: 00 351 252 910367

E-mail: [assistencia@jocel.pt](mailto:assistencia@jocel.pt)

<http://www.jocel.pt>