

/// JOCEL®

FRIGORÍFICO

JF97-350L



MANUAL DE INSTRUÇÕES
MANUAL DE INSTRUCCIONES

ANTES DE UTILIZAR O APARELHO

PROTECÇÃO DO AMBIENTE

PRECAUÇÕES E RECOMENDAÇÕES GERAIS

COMO FUNCIONA O COMPARTIMENTO DO FRIGORÍFICO

COMO FUNCIONA O COMPARTIMENTO DO CONGELADOR

COMO DESCONGELAR E LIMPAR O FRIGORÍFICO

CUIDADO E MANUTENÇÃO

INSTALAÇÃO

GUIA DE RESOLUÇÃO DE PROBLEMAS

SERVIÇO PÓS-VENDA

ANTES DE UTILIZAR O APARELHO

- O seu novo aparelho foi exclusivamente concebido para uso doméstico.

Para uma melhor utilização do aparelho, leia cuidadosamente o manual do utilizador que contém uma descrição do aparelho e conselhos sobre o armazenamento e preservação dos alimentos.

Guarde este manual para consulta futura.

1. Depois de desembalar, certifique-se que o aparelho não está danificado e que a porta fecha adequadamente. Qualquer dano tem que ser mostrado ao vendedor dentro de 24 horas após a entrega do aparelho.
2. Espere pelo menos 2 horas antes de ligar o aparelho, para garantir que o circuito de refrigeração está totalmente eficiente.
3. A instalação do aparelho e as ligações eléctricas têm que ser feitas por um electricista qualificado, de acordo com as instruções do fabricante e com os regulamentos locais de segurança.
4. Limpe o interior do aparelho antes de o utilizar

PROTECÇÃO DO AMBIENTE

1. Embalagem


O material de embalagem é totalmente reciclável e está marcado com o símbolo da reciclagem. Siga os regulamentos locais para a destruição. Mantenha os materiais de embalagem (sacos de plástico, as partes de poliestireno, etc.) fora do alcance das crianças, porque são potencialmente perigosos.

2. Destruição

O aparelho foi fabricado utilizando materiais recicláveis.

Este aparelho está classificado de acordo com a directiva europeia 2002/96/EC sobre os Resíduos de Equipamentos Eléctricos e Electrónicos (REEE).

Garantindo que este aparelho é adequadamente destruído, pode ajudar a prevenir consequências potencialmente perigosas para o ambiente e para a saúde.

O símbolo  no aparelho ou nos documentos que o acompanham indica que o aparelho não deve ser tratado como lixo doméstico e deve ser levado para um ponto de reciclagem adequado para equipamentos eléctricos e electrónicos. Antes de destruir, torne o aparelho inutilizável, retirando o cabo eléctrico e retirando as portas e prateleiras para que as crianças não possam entrar facilmente para dentro do aparelho.

A destruição deve ser feita de acordo com os regulamentos ambientais locais para a reciclagem de lixo. Entregue imediatamente o aparelho num aterro autorizado; não o deixe abandonado, mesmo por alguns dias, uma vez que é potencialmente perigoso para as crianças.

Para mais informações sobre o tratamento, recolha e reciclagem deste aparelho, contacte a autoridade local competente, o serviço de recolha de lixo doméstico ou a loja onde comprou o aparelho.

Informação:

Este aparelho não tem HFC (o circuito de refrigeração é o R600a).

Aparelhos com isobutano (R600a).

O isobutano é um gás que ocorre na natureza e com impacto ambiental reduzido. No entanto, é necessário cuidado porque o gás isobutano é inflamável. Por isso, assegure que os tubos do circuito de refrigeração não estão danificados.

Declaração de conformidade

• Este aparelho foi concebido para guardar alimentos e foi fabricado de acordo com a Directiva Europeia 90/128/EEC, 02/72/EEC e o regulamento (EC) N.º 1935/2004.



- Este produto foi concebido, fabricado e vendido de acordo com:
 - os objectivos de segurança da Directiva para a Baixa Tensão 73/23/EEC;
 - requisitos de protecção do “EMC” alterada pela Directiva 93/68/EEC.
- A segurança eléctrica do aparelho só pode ser garantida se o produto for ligado a uma ligação à terra aprovada.

PRECAUÇÕES E RECOMENDAÇÕES GERAIS

- Utilize o compartimento do frigorífico só para guardar alimentos frescos e bebidas e utilize o compartimento de congelação para guardar alimentos congelados, alimentos frescos para congelar e fazer cubos de gelo.
- Durante a instalação, certifique-se que o aparelho não danifica o cabo eléctrico.
- Não guarde recipiente de vidro com líquido no compartimento de congelação porque podem partir.
- Não coma cubos de gelo nem pauzinhos de gelo logo que saíem do congelador porque podem provocar queimaduras.
- Antes de reparar ou limpar o aparelho, desligue-o da tomada ou desligue o fornecimento eléctrico.
- Certifique-se que o aparelho não está próximo de uma fonte de calor.
- Não guarde nem utilize gasolina, gás ou líquidos inflamáveis nas proximidades do aparelho ou outros aparelhos eléctricos. Os fumos podem provocar perigo de incêndio ou explosão.
- Para assegurar uma ventilação adequada, deixe um espaço livre na parte de trás e em ambos os lados do aparelho e siga as instruções de instalação.
- Mantenha as aberturas de ventilação do aparelho livres.
- Instale e nivele o aparelho numa superfície suficientemente forte para suportar o seu peso e num local adequado para o seu tamanho e utilização.
- O aparelho tem que ser manuseado e instalado por duas ou mais pessoas.

- Coloque o aparelho num local seco e bem ventilado. O aparelho está programado para funcionar com um intervalo específico de temperaturas ambientes, de acordo com a classe climática indicada na placa de características; o aparelho pode não funcionar adequadamente se for deixado a funcionar com temperaturas acima ou abaixo do intervalo específico, durante um longo período de tempo.

CLASSE CLIMÁTICA	TEMP. AMBIENTE (°C)	TEMP. AMBIENTE (°F)
SN	De 10 a 32	De 50 a 90
N	De 16 a 32	De 61 a 90
ST	De 18 a 38	De 64 a 100
T	De 18 a 43	De 64 a 110

- Tenha cuidado para não danificar o chão quando movimenta o aparelho (por exemplo, parquet).
- Não utilize meios mecânicos, eléctricos ou químicos, para além dos recomendados pelo fabricante, para acelerar o processo de descongelação.
- Não danifique os tubos do circuito de refrigeração do frigorífico.
- Não utilize nem coloque aparelhos eléctricos dentro dos compartimentos se não são do tipo expressamente autorizado pelo fabricante.
- Este aparelho não foi concebido para ser utilizados por crianças ou pessoas incapazes sem vigilância.
- Para evitar que as crianças entaladas e, por isso, sufocuem, não as deixe brincar nem esconder dentro do frigorífico.
- A substituição ou modificação do cabo eléctrico só pode ser feita por um Técnico Qualificado.
- Não utilize fichas triplas nem extensões.
- Tem que ser possível desligar o aparelho da rede eléctrica desligando a ficha ou através um interruptor de dois pólos colocado acima da tomada.
- Certifique-se que a tensão indicada na placa de características do aparelho está de acordo com a tensão doméstica fornecida.
- Não engula os conteúdos (não tóxicos) dos pacotes do gelo (se fornecidos).
- O fabricante recusa qualquer responsabilidade se as recomendações e precauções acima indicadas não forem respeitadas.

COMO FUNCIONA O COMPARTIMENTO DO FRIGORÍFICO

Ligar o aparelho

Iniciar o aparelho

O aparelho tem controlos internos.

Ligue o aparelho.

Quando o aparelho está ligado à rede eléctrica, a luz interior acende-se de cada vez que a porta é aberta. O termóstato, localizado dentro do compartimento do frigorífico, é utilizado para regular a temperatura tanto do frigorífico como do compartimento de baixa temperatura (se adequado).

Regulação da temperatura do aparelho


Escolha da temperatura

O termóstato é utilizado para regular automaticamente a temperatura interna do compartimento do frigorífico e do compartimento congelador.

O botão do termóstato pode ser rodado da posição **1** até à **5** (temperatura mais fria) para tornar a temperatura interior mais fria.

Quando coloca no **0** o aparelho é desligado.

Para guardar alimentos durante um curto período de tempo, coloque o termóstato entre o **1 (min)** e o **3 (med)**.

- Para guardar alimentos durante um longo período de tempo no compartimento congelador , coloque o termóstato no **3** ou **4**.



Nota:

Para garantir um correcto funcionamento com a temperatura ambiente abaixo dos 16°C, pressione o botão que está próximo do termóstato (se fornecido dependendo do modelo).

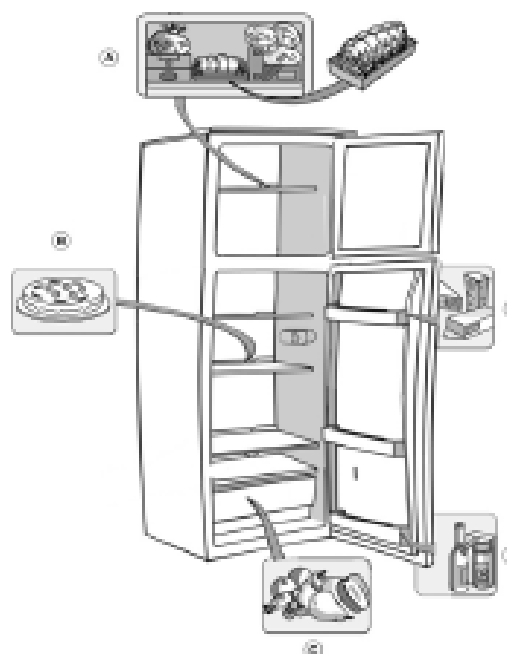
Pressione novamente o botão para desligar esta função com temperaturas ambientes superiores (acima dos 16°C).

A temperatura do ar ambiente, a frequência de abertura da porta e a posição do aparelho podem afectar a temperatura interior. Estes factores têm que ser tidos em consideração quando programa o termóstato.

Como utilizar o compartimento do frigorífico.

Coloque os alimentos como mostrado na figura.

- A. Alimentos cozinhados
- B. Frutas e vegetais
- C. Peixe, carne
- D. Garrafas
- E. Queijo



Notas:

- O espaço entre as prateleiras e a parede de trás do compartimento do frigorífico tem que estar desobstruído para permitir a circulação do ar.
- Não coloque alimentos em contacto directo com a parede de trás do compartimento do frigorífico.
- Não coloque alimentos quentes dentro do frigorífico.
- Guarde líquidos em recipientes fechados.

Importante

Guarde vegetais com um grande conteúdo de água pode provocar a formação de condensação na prateleira de vidro da gaveta. Isto não afectará o correcto funcionamento do aparelho.

COMO FUNCIONA O COMPARTIMENTO DE CONGELAÇÃO

O compartimento de congelação é *** ** ***. Pode ser utilizado para congelar alimentos frescos.

A quantidade de alimentos que podem ser congelados em 24 horas é mostrada na placa de características.

Nota:

No caso de um corte de energia, o compartimento de baixa temperatura manterá uma temperatura suficientemente baixa para guardar os alimentos. No entanto, é aconselhável evitar a abertura da porta do compartimento durante tais períodos.



Congelação de alimentos frescos

Importante

- Antes de congelar, embrulhe e feche os alimentos frescos em:
Folha de alumínio, película aderente, sacos de plástico resistentes à água e ao ar, recipiente de polietileno com tampa ou recipientes de congelação adequados para congelar alimentos frescos.
- Coloque os alimentos frescos no compartimento de cima, deixando espaço suficiente à volta de cada embalagem para o ar circular.
- Para uma congelação óptima, rode o termóstato para baixo meio ponto quando colocar alimentos frescos no compartimento de congelação.
- Os alimentos estarão completamente congelados em 24 horas.

A tabela ao lado mostra o tempo máximo recomendado para guardar alimentos frescos congelados.

Quando comprar alimentos congelados:

- Certifique-se que a embalagem não está danificada (alimentos congelados em embalagens danificadas podem estar deteriorados). Se a embalagem estiver inchada ou tiver manchas de humidade, os alimentos podem não ter sido embalados nas melhores condições e a descongelação pode já ter sido iniciada.
- Quando andar às compras, deixe os alimentos congelados para o fim e transporte os produtos num saco térmico.
- Coloque os alimentos no compartimento de baixa temperatura logo que chegar a casa.
- Se os alimentos tiverem descongelado, mesmo parcialmente, não os volte a congelar. Consuma-os no espaço de 24 horas.
- Evite ou reduza as variações de temperatura ao mínimo. Respeite as datas de validade indicadas na embalagem.
- Veja sempre as informações de armazenamento presentes na embalagem.

MESES	ALIMENTOS
1-3	
4-7	
8-12	

Fazer cubos de gelos

- Encha a cuvette de cubos de gelo até 2/3 e coloque-a no compartimento de baixa temperatura.
- Não utilize utensílios afiados ou pontiagudos para retirar a cuvette se estas estiver agarrada ao fundo do compartimento de baixa temperatura.
- Torça ligeiramente a cuvette do gelo para retirar os cubos.

COMO DESCONGELAR E LIMPAR O FRIGORÍFICO

Antes de qualquer operação de manutenção ou limpeza, desligue o aparelho na ficha e desligue o fornecimento de energia eléctrica.

A descongelação do compartimento do frigorífico é totalmente automática.

Gotas de água na parede de trás do compartimento do frigorífico significam que o ciclo periódico de descongelação automática está em progresso.

A água da descongelação é automaticamente encaminhada para uma saída de drenagem e para dentro de um recipiente de onde evapora.



Descongelação do compartimento de congelação

Descongele o compartimento de congelação uma ou duas vezes por ano ou quando a formação de gelo é excessiva.

A formação de gelo é perfeitamente normal. A quantidade de gelo formada e a quantidade acumulada dependerá da temperatura ambiente da divisão e humidade e da frequência que a porta é aberta. A formação de gelo está concentrada na parte de cima do compartimento e não afecta a eficácia do aparelho.

Se possível, descongele o congelador quando está quase vazio.

- Retire os alimentos do congelador, embrulhe-os em jornal e coloque-os num local fresco ou numa arca portátil.
- Deixe a porta aberta para permitir que o gelo derreta.
- **Limpe o interior com uma esponja molhada em água quente e/ou detergente neutro. Não utilize substâncias abrasivas.**
- Enxágue cuidadosamente o interior com água.
- Coloque novamente os alimentos no congelador.
- Feche a porta.
- Ligue a ficha à tomada.
- Ligue o aparelho.

CUIDADO E MANUTENÇÃO

- Limpe periodicamente as aberturas de ventilação e o condensador na parte de trás do aparelho com um aspirador ou com uma escova.
- Limpe o exterior com um pano suave.

Não utilização prolongada

1. Despeje o frigorífico.
2. Desligue o aparelho da corrente eléctrica.
3. Descongele e limpe o interior.
4. No caso de uma não utilização prolongada, deixe a porta aberta para prevenir a formação de bolores, odores ou oxidação.
5. Limpe o aparelho.
 - Limpe o interior do compartimento de baixa temperatura (onde aplicado) quando descongelar.
 - Limpe periodicamente o interior do compartimento do frigorífico com uma esponja molhada com água quente e/ou detergente neutro. Enxagúe e seque com um pano suave. Não utilize produtos abrasivos.
 - Limpe o exterior com um pano suave húmido.
Não utilize produtos abrasivos, esfregões ou tira-nódoas (por exemplo, acetona, tricloroetileno) ou vinagre.

Substituição das lâmpadas

Quando substituir a lâmpada, faça o seguinte:

- Desligue o aparelho da corrente eléctrica.
- Aperte as patilhas nas partes de lado da tampa da lâmpada e retire-a.
- Substitua a lâmpada por uma nova, máximo 10W.
- Coloque novamente a tampa da lâmpada e espere 5 minutos antes de ligar novamente o aparelho à corrente eléctrica.



INSTALAÇÃO

- Instale o aparelho longe de fontes de calor. A instalação num ambiente quente, sob a luz directa do sol ou próximo de fontes de calor (aquecedores, radiadores, fogões) aumentará o consumo de energia e deve, por isso, ser evitado.
- Se isto não for possível, as seguintes distâncias mínimas devem ser respeitadas:
 - 30 cm de fogões a carvão ou petróleo.
 - 3 cm de fogões a gás e/ou eléctricos.
- Para optimizar a eficiência do aparelho, deixe uma folga de 5 cm por cima do aparelho e certifique-se que as unidades de cozinha adjacentes estão suficientemente distantes para permitir a circulação de ar.

- Instale o aparelho num local seco e bem ventilado e certifique-se que está nivelado, utilizando os pés de nivelamento frontais, se necessário.
- Limpe o interior.
- Coloque os acessórios.

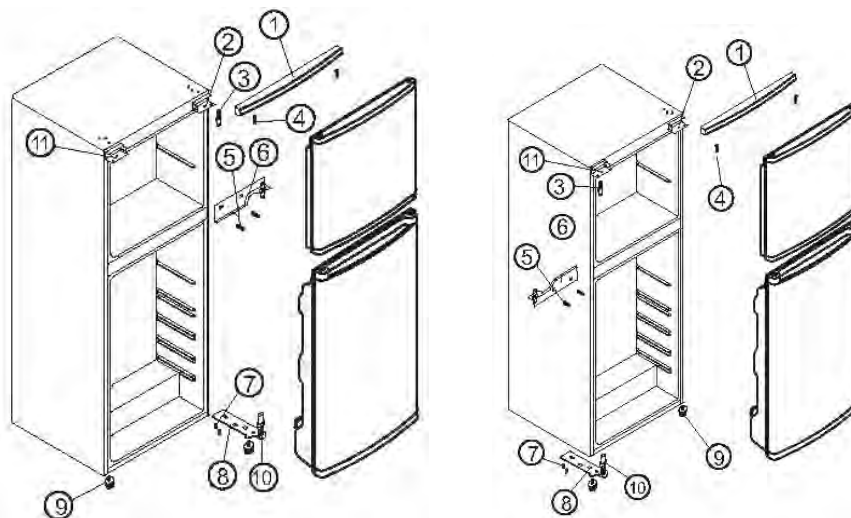
Ligação eléctrica

- As ligações eléctricas têm que ser feitas de acordo com os regulamentos locais.
- A tensão e o consumo de energia estão indicados na placa de características dentro do aparelho.
- Os regulamentos mandam que o aparelho esteja ligado à terra.
O fabricante nega qualquer responsabilidade de ferimentos em pessoas ou animais ou danos na propriedade resultantes do não cumprimento destes regulamentos.
- Se a ficha e a tomada não forem do mesmo tipo, peça a um electricista para trocar a tomada.
- Não utilize extensões nem adaptadores.

Desligar o aparelho

Tem que ser possível desligar o aparelho desligando-o na ficha ou no interruptor de dois pólos situado em cima da tomada.

Inversão da Abertura da Porta Porta Reversível



Porta Reversível

O frigorífico tem a característica de abrir a porta de ambos os lados, direito ou esquerdo. A unidade é-lhe entregue com a porta a abrir do lado esquerdo. Para alterar a direcção da abertura, por favor, siga as seguintes instruções.

Nota: Antes de muda a direcção de abertura da porta, desligue a ficha da tomada ou desligue a corrente eléctrica.

1. Retire os parafusos (4) que seguram o painel superior (1) à unidade. Retire o painel superior.
2. Retire os parafusos (5) que seguram a dobradiça do meio (6). Retire a dobradiça do meio (6).
3. Levante a porta superior para que saia do pino da dobradiça do meio e coloque-a numa superfície que não risque.
4. Levante a porta inferior para que saia do pino da dobradiça e coloque-a numa superfície que não risque.
5. Retire a porca do parafuso do pino da dobradiça superior (3) (lado direito). Coloque o pino da dobradiça superior (3) na dobradiça superior esquerda (11).
6. Retire os dois parafusos (7) que seguram a dobradiça inferior (8). Retire a dobradiça inferior (8).
7. Retire o pé esquerdo dianteiro (9) e mude-o para o lado direito.
8. Antes de voltar a colocar a dobradiça inferior (8), retire o pino da dobradiça (10) e reverta a direcção da dobradiça (8). Volte a montar a dobradiça inferior (6) no lado esquerdo utilizando os dois parafusos (7).
9. Volte a colocar o pino da dobradiça (10) na dobradiça inferior (8).
10. Encaixe a porta inferior no pino da dobradiça inferior. (10).
11. Enquanto suporta a porta inferior na posição fechada, volte a montar a dobradiça do meio (6) no lado esquerdo. Encaixe a porta superior no pino da dobradiça do meio e no pino da dobradiça superior. Coloque os dois parafusos (5) na dobradiça do meio. Não aperte os parafusos (5) até as partes superiores da porta inferior e da porta superior estarem alinhadas com o painel superior.
12. Volte a colocar o painel superior (2) utilizando os parafusos (1).

Nota: A direcção da abertura da porta pode ser alterada. Se esta alteração for efectuada pelo serviço pós-venda tem que ser cobrada, porque não está abrangida pela garantia.

GUIA DE RESOLUÇÃO DE PROBLEMAS

1. O aparelho não está a funcionar

- Há falha de energia?
- A ficha está correctamente ligada na tomada?
- O interruptor de dois pólos está ligado?
- O fusível está fundido?
- O cabo eléctrico está danificado?
- O termóstato está no • (desligado)?

2. A temperatura dentro do compartimento não está suficientemente baixa

- A porta está bem fechada?
- Os alimentos estão a impedir que a porta feche correctamente?
- O aparelho está colocado próximo de uma fonte de calor?
- O termóstato está bem programado?
- As aberturas de ventilação estão bloqueadas?

3. A temperatura dentro do compartimento do frigorífico é muito baixa

- O termóstato está bem programado?

4. O aparelho está excessivamente barulhento

- O aparelho foi bem instalado?
- Os tubos atrás estão a vibrar ou a tocar no aparelho?

5. A água fica no fundo do compartimento do frigorífico

- A drenagem da água de descongelação está bloqueada?

6. Aparecimento excessivo de gelo no compartimento de baixa temperatura

- A porta está bem fechada?
- Os alimentos estão a impedir que a porta feche correctamente?

Notas:

- Barulho de gorgulho ou sibilantes são normais. Aparecem devido à expansão no circuito de refrigeração.

SERVIÇO PÓS-VENDA

Antes de contactar a assistência pós-venda:

1. Verifique se consegue solucionar o problema com a ajuda do “Guia de Resolução de Problemas”.
2. Ligue novamente o aparelho para ver se o problema ficou resolvido. Se não, desligue o aparelho da rede eléctrica e espere cerca de uma hora até o ligar novamente.
3. Se o problema persistir depois deste teste, contacte a Assistência Técnica.

Especifique:

- A natureza do problema
- O modelo
- A sua morada completa
- O seu número de telefone e código de área.
- Onde adquiriu o produto.
- Número da Factura e data da compra.

ANTES DE UTILIZAR EL APARATO

PROTECCIÓN DEL MEDIOAMBIENTE

MEDIDAS DE PRECAUCIÓN Y RECOMENDACIONES GENERALES

CÓMO FUNCIONA EL COMPARTIMIENTO FRIGORIFICO

CÓMO FUNCIONA EL COMPARTIMIENTO CONGELADOR

CÓMO DESCONGELAR Y LIMPIAR LO FRIGORIFICO

CUIDADO Y MANTENIMIENTO

INSTALACIÓN

GUÍA DE SOLUCIÓN DE PROBLEMAS

SERVICIO DE POSVENTA

ANTES DE UTILIZAR EL APARATO

- Su nuevo aparato está diseñado exclusivamente para uso doméstico

Para el mejor uso de su aparato, lea cuidadosamente el manual del usuario que incluye una descripción del aparato y consejos sobre el almacenamiento y la conservación de alimentos. Guarde este manual para referencia futura.

1. Después de retirar el embalaje, asegúrese de que el aparato no esté dañado y que la puerta cierre correctamente. Todo daño debe informarse a su vendedor dentro de las 24 horas siguientes a la entrega del aparato.
2. Espere por lo menos dos horas antes de encender el aparato para asegurarse de que los circuitos de lo frigorífico funcionen de manera eficaz.
3. La instalación del aparato y de las conexiones eléctricas la debe realizar un electricista cualificado, de acuerdo con las instrucciones del fabricante y las normativas de seguridad locales.
4. Limpie el interior del aparato antes de utilizarlo.

PROTECCIÓN DEL MEDIOAMBIENTE

1. Embalaje


El material de embalaje es completamente reciclable y presenta las marcas con el símbolo de reciclado. Siga las normas locales para su desecho. Mantenga los materiales de embalaje (bolsas plásticas, piezas de poliestireno, etc.) fuera del alcance de los niños ya que pueden ser peligrosos.

2. Desecho

El aparato está fabricado con material reciclable.

El aparato está clasificado de conformidad con la directiva europea 2002/96/CE sobre Residuos de Aparatos Eléctricos y Electrónicos (RAEE).

Al asegurarse de que este aparato se deseche de manera adecuada, puede evitar posibles consecuencias perjudiciales para el medioambiente y la salud.

El símbolo  en el aparato, o en los documentos adjuntos, indica que este aparato no debe tratarse como residuo doméstico pero debe llevarse a un punto de recogida apropiado para el reciclado de aparatos eléctricos y electrónicos.

Antes de su desecho, asegúrese de que el aparato no pueda volver a utilizarse. Corte el cable de alimentación y extraiga las puertas y los estantes de manera tal que los niños no puedan trepar fácilmente dentro del aparato.

La eliminación debe realizarse de acuerdo con las normativas medioambientales locales para la eliminación de residuos. Entregue el aparato inmediatamente a un vertedero autorizado. No lo deje sin supervisión ni siquiera durante unos días, ya que puede ser peligroso para los niños. Para mayor información sobre el tratamiento, la recuperación y el reciclaje de este aparato, comuníquese con el organismo local competente, el servicio de recogida para residuos domésticos o la tienda donde adquirió el aparato.

Información:

Este aparato no contiene HFC (los circuitos de lo frigorífico contienen R600a).

Aparatos con isobutano (R600a): el isobutano es un gas natural de bajo impacto ambiental. Se necesita precaución, sin embargo, debido a que el isobutano es inflamable. Por lo tanto, asegúrese de que no se dañen los conductos de los circuitos de lo frigorífico.

Declaración de conformidad

- Este aparato está diseñado para almacenar alimentos y fabricado conforme a la Directiva Europea 90/128/CEE, 02/72/CEE y al Reglamento (CE) nº 1935/2004.



- Este producto ha sido diseñado, fabricado y vendido al por menor de conformidad con:
 - los objetivos de seguridad de la Directiva de Bajo Voltaje 73/23/CEE;
 - los requisitos de protección de la Directiva 89/336/CEE de compatibilidad electromagnética, modificada por la Directiva 93/68/CEE.
- La seguridad eléctrica del aparato sólo puede garantizarse si el producto está conectado a una conexión a tierra aprobada.

MEDIDAS DE PRECAUCIÓN Y RECOMENDACIONES GENERALES

- Utilice el compartimiento frigorífico sólo para almacenar alimentos y bebidas y utilice el compartimiento del congelador sólo para almacenar alimentos congelados, congelar alimentos frescos y hacer cubos de hielo.
- Durante la instalación, asegúrese de que el aparato no dañe el cable de alimentación.
- No guarde envases de vidrio con líquidos en el congelador porque pueden explotar.
- No ingiera cubos de hielo ni paletas heladas inmediatamente después de haberlos extraído del congelador porque pueden ocasionar quemaduras por frío.
- Antes de realizar el mantenimiento o la limpieza del aparato, desenchúfelo de la alimentación eléctrica o desconecte el suministro eléctrico.
- Asegúrese de que el aparato esté alejado de una fuente de calor.
- No almacene ni utilice gasolina, gas ni líquidos inflamables cerca del aparato u otros aparatos eléctricos. Los gases pueden ocasionar incendios o explosiones.
- Para garantizar una ventilación adecuada, deje un espacio en la parte trasera e inferior del aparato y siga las instrucciones de instalación.
- Mantenga despejadas las aberturas de ventilación del aparato.
- Instale y nivele el aparato sobre un piso lo suficientemente resistente para soportar su peso y en un área apta para su tamaño y uso.
- El aparato debe ser manejado e instalado por dos o más personas.

- Coloque el aparato en un lugar seco y bien ventilado. El aparato está listo para su funcionamiento a rangos específicos de temperatura ambiente, según la clase climática indicada en la placa de datos. Es posible que el aparato no funcione adecuadamente si se lo deja durante un período de tiempo prolongado a una temperatura superior o inferior al rango indicado.

CLASE CLIMÁTICA	TEMP. AMBIENTE (°C)	TEMP. AMBIENTE (°F)
SN	De 10 a 32	De 50 a 90
N	D 16 a 32	De 61 a 90
ST	De 18 a 38	De 64 a 100
T	De 18 a 43	De 64 a 110

- Asegúrese de no dañar los pisos cuando mueva el aparato (por ejemplo, pisos de parquet).
- No utilice medios mecánicos, eléctricos ni químicos que no sean aquellos recomendados por el fabricante para acelerar el proceso de descongelación.
- No dañe los conductos de los circuitos de refrigerante de lo frigorífico.
- No utilice ni coloque aparatos eléctricos en el interior de los compartimientos si no son del tipo expresamente autorizado por el fabricante.
- El aparato no está diseñado para que lo utilicen niños pequeños ni personas discapacitadas sin la debida supervisión.
- Para evitar el riesgo de que los niños queden atrapados y por lo tanto se asfixien, no les permita jugar o esconderse dentro del aparato.
- La modificación o el reemplazo del cable de alimentación lo debe realizar sólo personal cualificado.
- No utilice adaptadores simples/múltiples o cables de extensión.
- Deber ser posible desconectar el aparato de la alimentación eléctrica al desenchufarlo o por medio de un interruptor bipolar colocado en línea ascendente de la toma de corriente.
- Asegúrese de que el voltaje indicado en la placa de datos del aparato corresponda al voltaje del suministro doméstico.
- No ingiera el contenido (no tóxico) de las bolsas de hielo (en caso de proporcionarse).
- El fabricante niega toda responsabilidad si no se respetan las medidas de precaución y las recomendaciones mencionadas anteriormente.

CÓMO FUNCIONA EL COMPARTIMIENTO FRIGORIFICO

Encendido del aparato

Arranque del aparato

El aparato presenta controles internos.

Conecte el aparato.

Cuando el aparato está conectado a la alimentación eléctrica, la luz interior se enciende cada vez que se abre la puerta. El termostato, ubicado dentro del compartimiento frigorífico, se utiliza para ajustar la temperatura del compartimiento de lo frigorífico y el compartimiento de baja temperatura (en caso de estar instalado).

Ajuste de la temperatura del aparato:

Ajuste de temperatura:

El termostato se utiliza para ajustar automáticamente la temperatura interna del compartimiento frigorífico o el compartimiento congelador.

La perilla del termostato puede girarse desde la posición **1** a la **5** (ajuste más frío) para disminuir la temperatura interna.

Cuando se ajusta a la posición **0** el aparato se apaga.

Para almacenar alimentos durante un período de tiempo corto, ajuste el termostato entre **1 (Mín.)** y **3 (Med.)**.

- Para almacenar alimentos durante períodos de tiempo prolongados en el compartimiento congelador *** ❄️**, ajuste el termostato a la posición **3 ó 4**.



Comentario:

Para garantizar el correcto funcionamiento con temperaturas ambiente inferiores a 16 C, presione el botón ubicado cerca del termostato (en caso de proporcionarse dependiendo del modelo). Presione el botón nuevamente para apagarlo con temperaturas ambiente superiores (superiores a 16 C).

La temperatura ambiente del aire, la frecuencia de apertura de la puerta y la posición del aparato pueden afectar las temperaturas internas. Estos factores deben tenerse en cuenta cuando se ajusta el termostato.

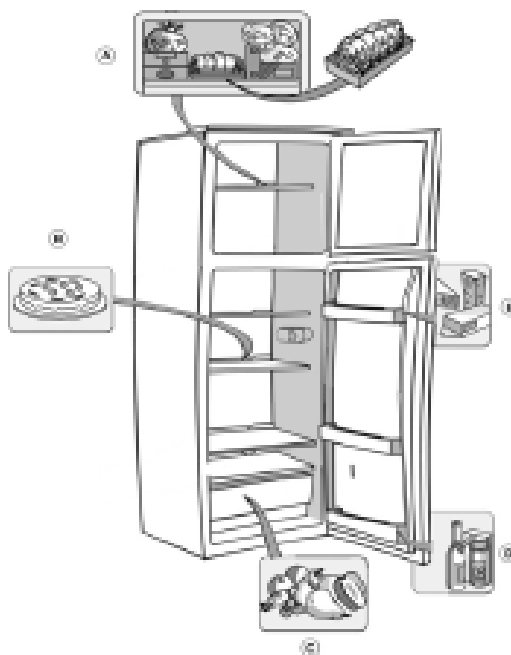
Cómo utilizar el compartimiento frigorífico

Coloque los alimentos tal como se muestra en la figura.

- A Alimentos cocidos
- B Frutas y verduras
- C Pescado, carne
- D Botellas
- E Queso

Comentarios:

- El espacio entre los estantes y la pared trasera del compartimiento de lo frigorífico debe estar despejado para permitir la circulación de aire.
- No coloque alimentos en contacto directo con la pared trasera del compartimiento de lo frigorífico.
- No coloque alimentos calientes en lo frigorífico.
- Almacene los líquidos en envases cerrados.



Importante

Almacenar verduras con alto contenido de agua puede ocasionar condensación en el estante de vidrio de la gaveta de enfriamiento: esto no afectará el correcto funcionamiento del aparato.

CÓMO FUNCIONA EL COMPARTIMIENTO CONGELADOR

El compartimiento congelador es . Puede utilizarse para congelar alimentos frescos.

La cantidad de alimentos frescos que se puede congelar en 24 horas se muestra en la placa de datos.

Comentario:

En caso de un corte de electricidad, el compartimiento de baja temperatura mantendrá una temperatura lo suficientemente baja como para almacenar alimentos. Sin embargo, es conveniente evitar abrir la puerta del compartimiento durante tales períodos.



Congelamiento de alimentos frescos




Importante

- Antes de su congelación, envuelva y selle los alimentos frescos en: papel de aluminio, film transparente, bolsas plásticas herméticas e impermeables, envases de polietileno con tapas o envases para congelador aptos para congelar alimentos frescos.
- Acomode los alimentos frescos en el compartimiento superior, dejando un espacio suficiente alrededor de cada bolsa para que circule el aire.
- Para un congelamiento óptimo, baje el termostato en medio punto cuando coloque los alimentos frescos en el compartimiento del congelador.
- Los alimentos estarán completamente congelados en 24 horas.

La tabla a la derecha muestra el tiempo máximo de almacenamiento recomendado para los alimentos frescos.

Cuando adquiera productos alimenticios congelados:

- Asegúrese de que el embalaje no esté dañado (es posible que los alimentos congelados en embalajes dañados se hayan deteriorado). Si el embalaje está hinchado o tiene manchas de humedad, es probable que no se haya almacenado en condiciones óptimas y que ya haya comenzado la descongelación.
- Cuando haga las compras, deje las compras de alimentos congelados hasta el último y transporte los productos en una bolsa para frío con aislamiento térmico.
- Coloque los productos en el compartimiento de baja temperatura tan pronto como llegue a su casa.
- Si los alimentos se han descongelado incluso de manera parcial, no los congele nuevamente. Consúmalos dentro de las 24 horas.
- Evite o reduzca las variaciones de temperatura al mínimo. Respete la fecha de consumo preferente que aparece en el embalaje.
- Siempre cumpla con la información sobre el almacenamiento que aparece en el embalaje.

MESES	ALIMENTO
1-3	
4-7	
8-12	

Fabricación de cubos de hielo

- Cargue la cubetera 2/3 llena y colóquela en el compartimiento de baja temperatura.
- No utilice instrumentos filosos o puntiagudos para desmontar la cubetera si está atascada en la parte inferior del compartimiento de baja temperatura.
- Tuerza la cubetera levemente para retirar los cubos.

CÓMO DESCONGELAR Y LIMPIAR LO FRIGPRÍFICO

Antes de realizar cualquier tipo de limpieza o mantenimiento, desenchufe el aparato de la alimentación eléctrica o desconecte el suministro eléctrico.

La descongelación del compartimiento frigorífico es completamente automática.

Las gotas de agua en la pared trasera del compartimiento frigorífico indican que el ciclo de descongelación automático periódico se encuentra activo.

El agua de la descongelación se desvía automáticamente a una salida de purga y se vierte en un envase del cual se evapora.



Descongelación del compartimiento del congelador

Descongele el compartimiento del congelador una o dos veces por año cuando la formación de hielo sea excesiva.

Es perfectamente normal que se forme hielo. La cantidad de hielo que se forma y la velocidad en que se acumula depende de la temperatura ambiente y la humedad, y de la frecuencia con que se abre la puerta. La formación de hielo se concentra en la parte superior del compartimiento y no afecta la eficacia del aparato.

Si es posible, descongele el congelador cuando esté casi vacío.

- Retire los alimentos del congelador, envuélvalos en periódicos y agrúpelos en un lugar fresco o en un frigorífico portátil.
- Deje la puerta abierta para permitir que el hielo se derrita.
- Limpie el interior con una esponja empapada de agua templada y/o detergente neutro. No utilice sustancias abrasivas.
- Enjuague el interior y seque bien.
- Coloque los alimentos nuevamente en el congelador.
- Cierre la puerta.
- Conecte el aparato nuevamente.
- Encienda el aparato.

CUIDADO Y MANTENIMIENTO

- Limpie periódicamente las rejillas de ventilación y el condensador de la parte trasera del aparato con una aspiradora o un cepillo.
- Limpie el exterior con un paño suave.

Desuso prolongado

1. Vacíe lo frigorífico.
2. Desconecte el aparato del suministro eléctrico.
3. Descongele y limpie el interior.
4. En caso de desuso prolongado, deje la puerta abierta para evitar la formación de moho, olores y oxidación.
5. Limpie el aparato.
 - Limpie el interior del compartimiento de baja temperatura (donde esté colocado) al descongelar.
 - Limpie periódicamente el interior del compartimiento de lo frigorífico con una esponja humedecida con agua templada y/o detergente neutro. Enjuague y seque con un paño suave. No utilice productos abrasivos.
 - Limpie el exterior con un paño suave y húmedo.
No utilice productos abrasivos, esponjillas, quitamanchas (por ejemplo, tricloroetileno) ni vinagre.

Cambio de bombillas:

Cuando cambie la bombilla, siga los siguientes pasos:

- Desenchufe el aparato de la alimentación eléctrica
- Apriete las lengüetas de los lados de la cubierta de la luz y retírela.
- Cambie la bombilla por una nueva, máximo 10 W.
- Coloque la cubierta de la luz nuevamente y espere 5 minutos antes de volver a desenchufar el aparato a la alimentación eléctrica.



INSTALACIÓN

- Instale el aparato alejado de fuentes de calor. La instalación en un ambiente caluroso, la exposición directa al sol o la instalación cerca de fuentes de calor (calentadores, radiadores, cocinas) aumentará el consumo de energía y, por lo tanto, deberían evitarse.
- Si esto no es posible, deben respetarse las siguientes distancias mínimas:
 - 30 cm desde estufas de carbón o parafina;
 - 3 cm desde estufas eléctricas y/o de gas.
- Para optimizar la eficacia del aparato, deje un espacio de 5 cm por encima del aparato y asegúrese de que los módulos de cocina adyacentes estén lo suficientemente distanciados para permitir la circulación del aire.
- Instale el aparato en un lugar seco y bien ventilado y asegúrese de que esté nivelado. Utilice las patas de ajuste delantero, si es necesario.
- Limpie el interior.
- Coloque los accesorios.

Conexión eléctrica

- Las conexiones eléctricas deben realizarse de acuerdo con las normativas locales.
- El voltaje y el consumo energético están indicados en la placa de datos que se encuentra en el interior del aparato.
- Las normativas exigen que el aparato posea una conexión a tierra.

El fabricante niega toda responsabilidad por lesiones ocasionadas a personas o animales o daño a la propiedad que surjan por el incumplimiento de estas normativas.

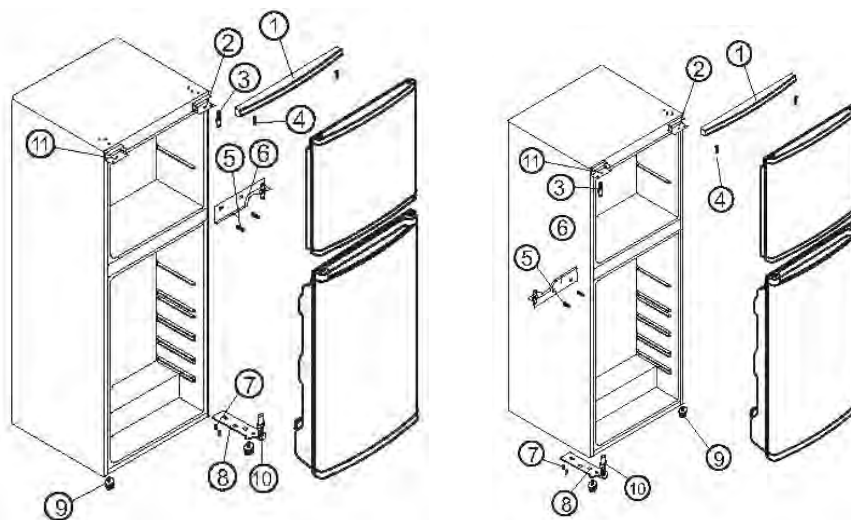
- Si el enchufe o la toma de corriente no son del mismo tipo, haga que un electricista cualificado cambie la toma de corriente.
- No utilice guías de extensión ni adaptadores.

Desconexión del aparato

Deber ser posible desconectar el aparato al desenchufarlo o por medio de un interruptor bipolar colocado en línea ascendente de la toma de corriente.

Cambio de la apertura de la puerta

Puerta reversible



Cambio del sentido de apertura de la puerta

La puerta de este frigorífico se puede abrir a la izquierda o a la derecha.

El aparato viene de fábrica con la apertura de la puerta a la izquierda. Si desea cambiar el sentido de apertura de la puerta, siga estas instrucciones.

Nota: Antes de cambiar el sentido de apertura de la puerta, desenchufe el aparato o desconecte la electricidad de la red principal.

1. Quite los tornillos (4) que sujetan el panel superior (1) al aparato. Retire el panel superior.
2. Quite los dos tornillos (5) que sujetan la bisagra del medio (6). Retire la bisagra del medio (6).
3. Extraiga la puerta superior y colóquela sobre una superficie que no raye.
4. Extraiga la puerta inferior y colóquela sobre una superficie que no raye.
5. Quite la rosca del pasador de la bisagra superior (3) (lado derecho). Vuelva a colocar el pasador de la bisagra superior (3) en la bisagra superior izquierda (11).
6. Quite los dos tornillos (7) que sujetan la bisagra inferior (8). Retire la bisagra inferior (8).
7. Extraiga la pata frontal izquierda (9) y colóquela en el lado derecho.
8. Antes de volver a colocar la bisagra inferior (8), extraiga el pasador de la bisagra (10) e invierta en sentido de la bisagra (8). Vuelva a montar la bisagra inferior (6) en el lado izquierdo utilizando los dos tornillos (7).
9. Vuelva a colocar el pasador de la bisagra (10) en la bisagra inferior (8).
10. Coloque la puerta inferior en el pasador de la bisagra inferior (10).
11. Mientras mantiene cerrada la puerta inferior, vuelva a montar la bisagra del medio (6) en el lado izquierdo. Coloque la puerta superior en los pasadores de la bisagra del medio y de la bisagra superior. Coloque los dos tornillos (5) en la bisagra del medio. No apriete los tornillos (5) hasta que la parte superior de las puertas inferior y superior esté nivelada con el panel superior.
12. Vuelva a colocar la encimera (2) utilizando los tornillos (1).

Nota: Se puede cambiar el sentido de apertura de la puerta. Esta operación no estará cubierta por la garantía si la realiza personal del servicio técnico.

Comentario:

Se puede modificar la dirección de apertura de la puerta.

Si esta operación la lleva a cabo el servicio de posventa no la cubre la garantía.

GUÍA DE SOLUCIÓN DE PROBLEMAS

1. **El aparato no funciona.**

- ¿Existe un fallo de energía?
- ¿El enchufe está conectado correctamente a la toma de corriente?
- ¿El interruptor bipolar está encendido?
- ¿Se ha quemado el fusible?
- ¿Se ha dañado el cable de alimentación?
- ¿El termostato está ajustado a la posición • (Detener)?

2. **La temperatura en el interior del compartimiento no es lo suficientemente baja.**
 - ¿La puerta está correctamente cerrada?
 - ¿Los alimentos están obstruyendo el cierre correcto de la puerta?
 - ¿El aparato está instalado cerca de una fuente de calor?
 - ¿El ajuste del termostato es correcto?
 - ¿Las rejillas de ventilación están bloqueadas?
3. **La temperatura en el interior del compartimiento frigorífico es demasiado baja.**
 - ¿El ajuste del termostato es correcto?
4. **El aparato es excesivamente ruidoso.**
 - ¿El aparato se ha instalado correctamente?
 - ¿Los conductos de la parte trasera se están tocando o vibrando?
5. **El agua se acumula en la parte inferior del compartimiento frigorífico.**
 - ¿La purga de agua de descongelación está bloqueada?
6. **Una cantidad excesiva de hielo se acumula en el compartimiento de baja temperatura.**
 - ¿La puerta está correctamente cerrada?
 - ¿Los alimentos están obstruyendo el cierre correcto de la puerta?

Comentarios:

- **Los borboteos y los silbidos a causa de una expansión de los circuitos de lo frigorífico son normales.**

SERVICIO DE POSVENTA

Antes de comunicarse con el servicio de posventa:

1. Vea si puede resolver el problema usted mismo con la ayuda de la “Guía de solución de problemas”.
2. Encienda el aparato nuevamente para ver si el problema se ha solucionado. Si no se ha solucionado, desconecte el aparato del suministro eléctrico y espere aproximadamente una hora antes de encenderlo nuevamente.
3. Si el problema persiste después de intentar este modo, comuníquese con el servicio de posventa.

Especifique:

- La naturaleza del problema
- El modelo
- Su dirección completa
- Su número de teléfono y código de área.
- Donde ha adquirido el producto
- Numero de la Factura y fecha de adquisición



Rua Alto do Curro, Nº280
4770 - 569 S. Cosme do Vale
Vila Nova de Famalicão
Portugal
Telefones 00 351 252 910350 - 252910352
Fax: 00 351 252 910369 - 252910368
E-mail: jocel@jocel.pt
[Http://www.jocel.pt](http://www.jocel.pt)

CKJE-Q01