



- ✓ FRIGORÍFICO – JF93-60L E JF93-60LS
- ✓ FRIGORIFICO – JF93-60L Y JF93-60LS



MANUAL DE INSTRUÇÕES
MANUAL DE INSTRUCCIONES

Obrigado pela aquisição dos nossos produtos de refrigeração.

Para permitir uma utilização eficaz e segura do nosso aparelho, leia este livro de instruções com atenção antes de utilizá-lo e guarde-o para futura referência.



INSTRUÇÕES DE SEGURANÇA IMPORTANTES

Estes avisos foram concebidos a pensar na sua segurança. Certifique-se de que os compreende antes de instalar ou utilizar este electrodoméstico. A sua segurança é extremamente importante. Se não está seguro acerca de quaisquer dos significados ou acerca destes avisos, contacte a Assistência ao Cliente.

Instalação

- Este aparelho é pesado. Deve ser transportado com cuidado.
- É perigoso alterar as especificações ou tentar modificar este produto de qualquer forma.
- Assegure-se de que o aparelho não está sobre o cabo de alimentação eléctrica. Se o cabo de alimentação estiver danificado, deve ser substituído por um cabo especial disponível a partir do seu Centro de Assistência de Serviço local.
- Qualquer trabalho eléctrico necessário para a instalação deste aparelho deve ser efectuado por um electricista qualificado ou por um indivíduo competente.
- Peças que aquecem não devem ficar expostas. Sempre que for possível, a parte traseira do aparelho deve estar próxima de uma parede, mas deve haver uma distância necessária para a ventilação, tal como mencionado nas instruções de instalação.
- O electrodoméstico deve ser deixado por 2 horas após a instalação antes de ser ligado, de modo a permitir que a refrigeração fique normalizada.

Segurança Infantil


- Não permita que as crianças mexam nos controlos ou brinquem com o produto.

Manutenção

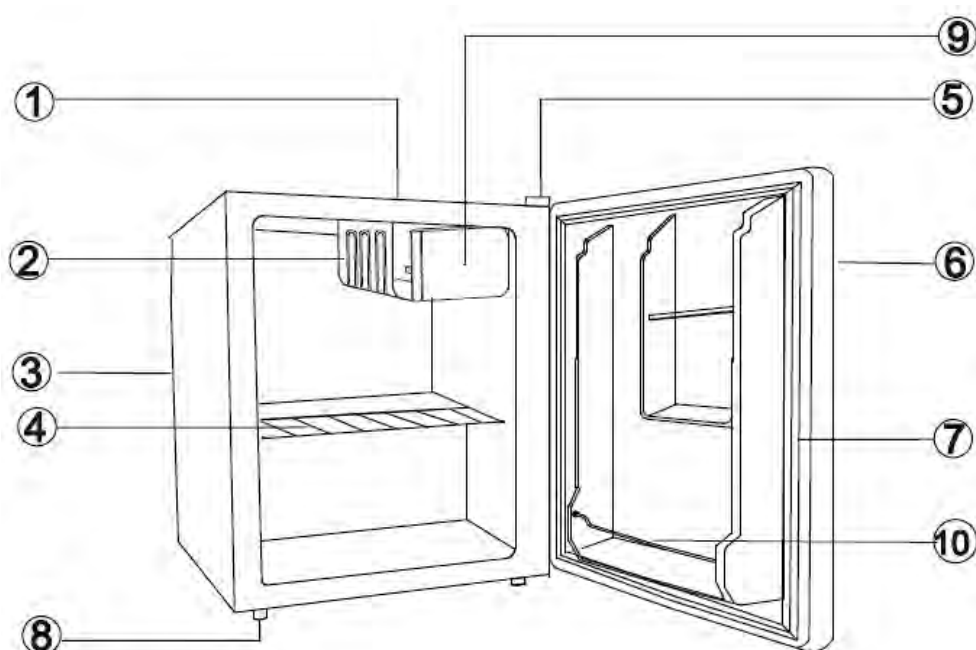
- Durante a manutenção, este produto deve ser verificado por um Técnico Qualificado, e apenas devem ser utilizadas peças sobressalentes originais.
- Sob nenhuma circunstância deve tentar reparar o electrodoméstico. As reparações efectuadas por pessoas inexperientes podem provocar danos ou uma avaria grave. Contacte a Assistência Técnica.

No Final da Vida Útil do Electrodoméstico

- Quando inutilizar o seu aparelho, utilize um ponto de eliminação autorizado.
- Remova a ficha e assegure-se de que quaisquer fechaduras ou trincos são removidos para evitar que crianças pequenas fiquem presas no interior.

 **Leia este livro de instruções com atenção antes de utilizar o aparelho e guarde-o para futura referência.**

DESCRIÇÃO DO ELECTRODOMÉSTICO

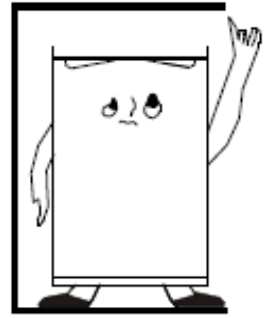


1. Cobertura superior
2. Evaporador
3. Botão de controlo da temperatura
4. Prateleira
5. Dobradiça da porta
6. Porta
7. Selo da porta
8. Pés de nivelamento
9. Porta Pequena
10. Prateleira para garrafas

POSICIONAMENTO CORRECTO

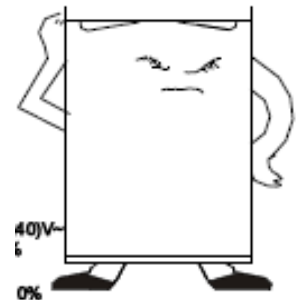
Ventilação adequada

É necessário que exista uma boa ventilação à volta do frigorífico para uma fácil dissipação do calor, uma refrigeração de alta eficiência e um baixo consumo de energia. Para tal, deve ser deixado um espaço livre suficiente à volta do frigorífico. A sua parte traseira deve ficar pelo menos a 100 mm da parede, os lados devem ter pelo menos um espaço de separação de 100 mm e a altura livre acima do seu topo não deve ser inferior a 200 mm. Deve ser deixado também um espaço livre para abrir as portas a 160 graus.



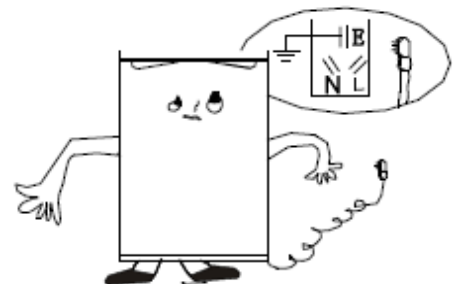
Alimentação

O frigorífico só pode ser utilizado com uma alimentação de corrente alternada de uma fase de (220-240)V~/50Hz;. Se a variação da voltagem na região de utilização for tão elevada que a voltagem exceda o limite referido, para sua segurança, utilize um regulador automático de voltagem CA no frigorífico. Deve ser utilizada também uma tomada única para o frigorífico e não uma em comum com outros aparelhos eléctricos. A sua ficha deve ser ligada a uma tomada com de fio de terra.



Cabo de Alimentação

O cabo não deve ser aumentado nem estar enrolado durante o funcionamento. Além disso, o cabo não pode estar próximo do compressor na parte traseira do frigorífico, cuja superfície atinge uma temperatura bastante elevada durante o funcionamento. O contacto com a mesma iria desactivar o isolamento ou causar uma fuga de energia.



Protecção contra a Humidade

Evite colocar o frigorífico num local onde exista uma grande humidade para minimizar a possibilidade de enferrujamento das peças metálicas. Além disso, não é permitido verter água directamente no frigorífico, pois isso causaria um mau isolamento e fuga de corrente.



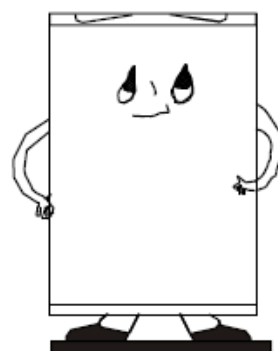
Protecção contra o Calor

O frigorífico deve estar afastado de qualquer fonte de calor ou da luz solar directa.



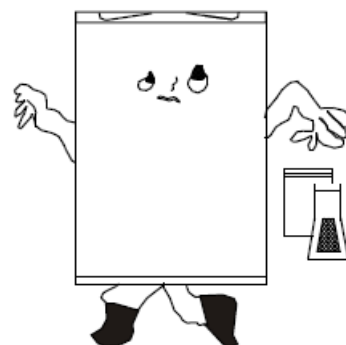
Fixação Estável

O piso onde o frigorífico é colocado deve ser plano e sólido. Não deve ser colocado sobre qualquer material frágil como espuma plástica, etc. Se o frigorífico não estiver bem nivelado, aperte os parafusos de forma adequada. O frigorífico não deve ser colocado próximo de qualquer objecto que possa produzir eco.



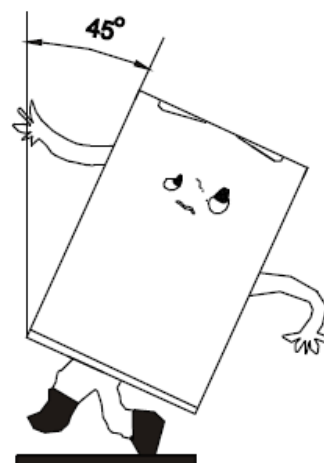
Manter Afastado do Perigo

Não se deve colocar o frigorífico próximo de qualquer produto volatilizável ou combustível, como gás, petróleo, álcool, laca, óleo de banana, etc. Os mesmos não podem ser armazenados dentro do frigorífico.



Deslocação

Ao ser fixado ou transportado, o frigorífico não deve ser colocado na horizontal, inclinado mais de 45 graus ou invertido.



PRECAUÇÕES

- Antes da utilização, deve verificar-se se a voltagem utilizada é a voltagem indicada.
- A água contida nos alimentos ou a entrada de ar no frigorífico pela abertura das portas poderá formar uma camada de gelo no interior. Se essa camada se tornar mais espessa, o desempenho do frigorífico irá diminuir. O frigorífico pode descongelar essa camada automaticamente. A água descongelada escorre para o depósito de recolha da água através do orifício de escoamento e evapora devido ao aquecimento do compressor.
- Se o cabo de alimentação do aparelho estiver danificado, deve ser substituído por um Técnico Qualificado, porque são necessárias ferramentas especiais para esse fim.
- É perigoso alterar as especificações ou tentar modificar de algum modo este produto.
- Quando o frigorífico não for utilizado por um longo período, desligue-o da fonte de alimentação.
- Aguarde 5 minutos antes de reiniciar a unidade após o corte da energia.

MUDANÇA DA PORTA REVERSÍVEL

O lado em que a porta abre pode ser alterado do lado direito (conforme fornecido) para o esquerdo, se o local de instalação assim o exigir.

Aviso!

Durante a alteração do lado em que a porta abre, o aparelho não deve estar ligado à tomada eléctrica. Retire previamente a ficha da tomada.

Este frigorífico foi fabricado com as dobradiças da porta no lado direito. Se pretender mudar a direcção de abertura, efectue as seguintes instruções:

1. Remova a cobertura superior da dobradiça (6).
2. Remova os dois parafusos (1) que seguram a dobradiça superior (5) (lado direito) à armação. Retire a dobradiça superior (5).
3. Levante a porta e coloque-a numa superfície acolchoada para evitar arranhadelas.
4. Remova os dois parafusos (8) que seguram a dobradiça inferior (2) e certifique-se de que retira a dobradiça inferior (2).
5. Retire a base esquerda frontal (4) e transfira-a para o lado direito.
6. Retire a protecção (7) dos orifícios para o lado direito.
7. Antes de colocar esta dobradiça inferior (2), retire o pino (9) e inverta a direcção da dobradiça (2). Em seguida, instale a dobradiça inferior (2) no lado esquerdo da estrutura inferior com dois parafusos (8).
8. Insira o pino (9) na dobradiça inferior (2).
9. Coloque a porta no lugar, certificando-se de que esta encaixa na dobradiça inferior (2).

10. Enquanto segura a porta na posição fechada, aperte a dobradiça superior (5) na armação superior do lado esquerdo com dois parafusos (1). Não aperte os dois parafusos (1) até que a parte superior da porta esteja nivelada com o topo.

11. Monte o topo na parte superior do armário com parafusos (6).

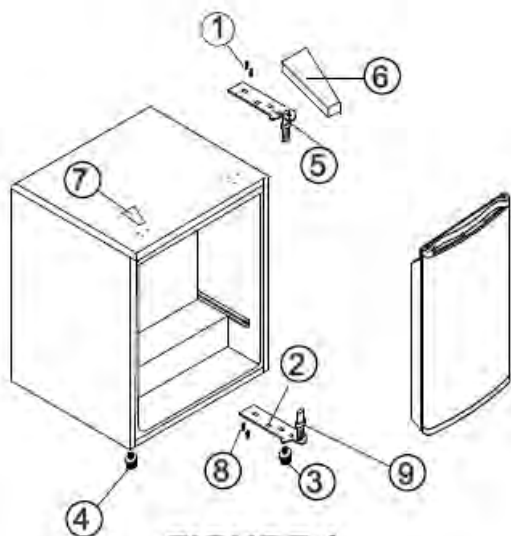


Figura 1

Porta a abrir do lado esquerdo

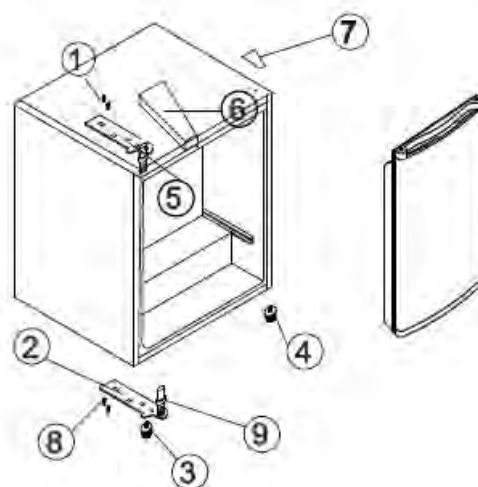


Figura 2

Porta a abrir do lado direito

MANUTENÇÃO

- Uma vez por mês, deve realizar-se a manutenção e a limpeza do frigorífico.
- Ao realizar a manutenção, certifique-se de que a ficha de alimentação é primeiro desligada da tomada.
- Limpe a superfície interior e exterior do frigorífico e os seus acessórios com um pano húmido. Se estiverem muito sujos, lave-os com um detergente neutro, limpando-os depois com água, e seque-os com um pano limpo. De seguida, é recomendado utilizar uma pequena quantidade de cera para vidros para polir a superfície do frigorífico com um pano de algodão.
- Para limpar, não utilize água quente, diluente, petróleo, álcool, querosene, detergente em pó, purificante, detergente alcalino, ácido, panos com produtos químicos, etc., para não danificar os plásticos e as superfícies lacadas. Não é permitido verter água directamente no frigorífico. Isso poderia levar à criação de ferrugem ou reduzir o isolamento.
- Tenha em atenção também a manutenção das borrachas vedantes das portas. Estas devem estar sempre limpas.
- Se as peças plásticas do frigorífico permanecerem sujas por um longo período com óleo (animal ou vegetal), ficarão facilmente deterioradas e poderão rachar. Se não for limpo regularmente, o depósito de escoamento fica sujo com muita facilidade, produzindo odores desagradáveis. Tenha o hábito de limpar este depósito com regularidade.

RESOLUÇÃO DE PROBLEMAS

1. Se o frigorífico não trabalhar

Verifique se existe uma falha de energia.

Verifique se a ficha de alimentação está ligada à tomada.

Verifique se há algum fusível queimado.

2. Se o frigorífico estiver a refrigerar demasiado

O regulador da temperatura poderá estar definido para um desempenho muito elevado.

Se colocar produtos alimentares que contenham muita humidade directamente sob as saídas do ar de refrigeração, estes congelarão rapidamente. Isto não indica uma avaria.

3. Se o frigorífico não estiver a refrigerar o suficiente

Os alimentos poderão estar guardados muito próximos uns dos outros, o que irá bloquear a circulação do ar de refrigeração.

Poderá ter colocado algo quente ou muitos produtos alimentares no frigorífico.

A porta poderá não ter sido fechada correctamente.

As juntas da porta poderão estar danificadas.

O frigorífico poderá não estar a ser ventilado.

Poderá não existir uma distância suficiente entre o frigorífico e as superfícies de ambos os lados e acima.

O regulador da temperatura poderá não estar correctamente definido.

4. Se se formar condensação no exterior do frigorífico.

Poderá formar-se condensação no exterior quando a humidade é alta, como, por exemplo, durante uma estação húmida. Este é o mesmo tipo de condensação que se forma quando se verte água gelada num copo. Portanto, isto não indica uma avaria. Seque o frigorífico com um pano seco.

5. Se ouvir um som semelhante a água a correr.

Um som idêntico ao da água a correr é o som do fluxo do refrigerante. Não indica uma avaria.

6. Se o painel lateral da armação aquecer.

O painel lateral da armação pode aquecer quando a porta é aberta ou fechada com frequência, quando se inicia a unidade e quando a unidade funciona, no Verão, com uma temperatura ambiente exterior elevada. Nesse caso, não toque no painel. Isso resulta da dissipação do calor do interior da armação e não significa que exista algum problema com o frigorífico.

ESPECIFICAÇÕES TÉCNICAS

*Para obter especificações técnicas detalhadas, verifique a placa na parte traseira do frigorífico.

*As especificações estão sujeitas a alterações sem aviso prévio.

Gracias por comprar nuestros productos de refrigeración.

Para poder utilizar su aparato de manera eficaz y segura, lea este manual de instrucciones antes de utilizarlo y guárdelo para referencia futura.



INSTRUCCIONES IMPORTANTES DE SEGURIDAD

Estas advertencias se proporcionan para su seguridad. Asegúrese de comprenderlas completamente antes de instalar o utilizar este aparato. Su seguridad es de vital importancia. Si no está seguro sobre los significados o estas advertencias, póngase en contacto con el Departamento de atención al cliente.

Instalación

- Este aparato es pesado. Deberá tener cuidado al moverlo.
- Es peligroso alterar las especificaciones o intentar modificar este producto de cualquier manera.
- Asegúrese que el aparato no quede apoyado sobre un cable de suministro eléctrico. Si el cable de alimentación está dañado, deberá sustituirse por un cable especial disponible en su agente de servicio local.
- Cualquier trabajo eléctrico necesario para instalar este aparato deberá llevarlo a cabo un electricista cualificado o una persona competente.
- Las piezas que se calientan no deberían quedar expuestas. Cuando sea posible, la parte trasera del aparato deberá encontrarse cerca de una pared, pero dejando la distancia necesaria para la ventilación que se especifica en las instrucciones de instalación.
- Este aparato deberá dejarse reposar durante 2 horas después de la instalación antes de encenderse para permitir que el refrigerante se asiente.

PRECAUCIÓN: Debe mantener el aparato en un lugar que se encuentre ventilado en todo momento.

Seguridad de los niños

- No permita que los niños manipulen los controles ni jueguen con el producto.

Mantenimiento y reparación

- Este producto deberá repararlo un técnico autorizado y se deberán utilizar sólo piezas de repuesto originales.
- Bajo ninguna circunstancia deberá intentar reparar el aparato usted mismo. Las reparaciones llevadas a cabo por personas sin experiencia pueden ocasionar lesiones o fallos graves de funcionamiento. Póngase en contacto con su agente de servicio local.

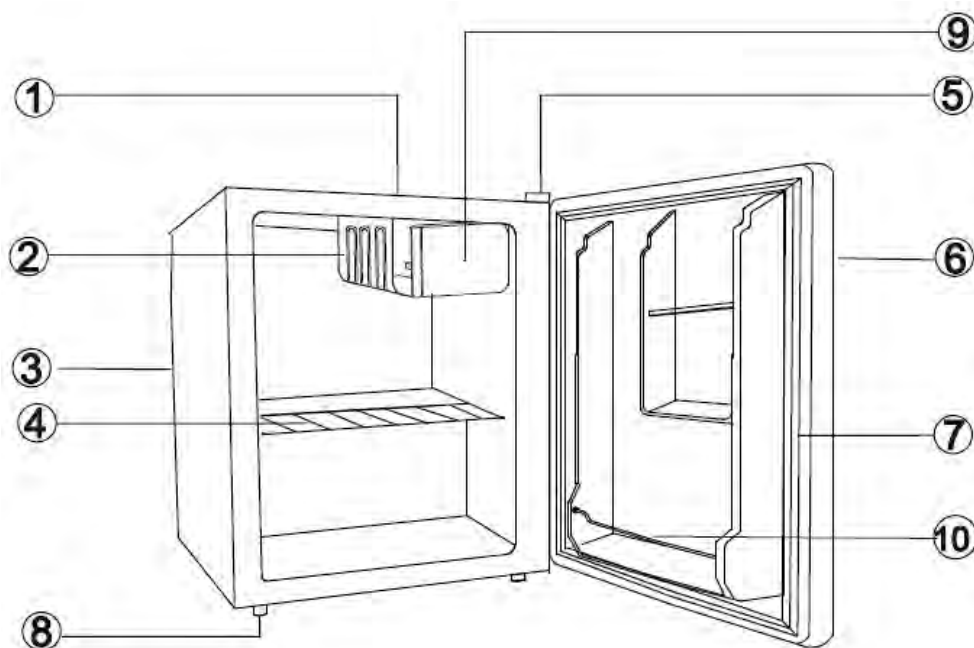
Al finalizar el ciclo de vida del aparato

- Al desechar su aparato, utilice un lugar de eliminación autorizado.
- Retire el enchufe y asegúrese de haber retirado las cerraduras y los seguros para evitar que los niños queden atrapados dentro.



Lea cuidadosamente este manual de instrucciones antes de utilizar el aparato y guárdelo para referencia futura.

DESCRIPCIÓN DEL APARATO



1. Tapa superior
2. Evaporador
3. Controlador de temperatura
4. Estante
5. Bisagra de la puerta
6. Puerta
7. Sello de la puerta
8. Patas niveladoras
9. Puerta pequeña
10. Botellero

POSICIONAMIENTO CORRECTO

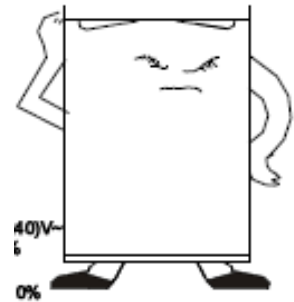
Ventilación adecuada

Es necesario contar con una ventilación adecuada alrededor de lo frigorífico para una fácil disipación del calor, una alta eficacia de lo frigorífico y un bajo consumo de energía. Para este fin, se necesita suficiente espacio libre alrededor de lo frigorífico. Su parte trasera deberá encontrarse a al menos 100 mm de la pared, sus laterales deben tener un espacio de 100 mm de separación y la altura desde la parte superior no debe ser inferior a 200 mm. Se debe dejar un espacio libre para abrir la puerta a 160°.



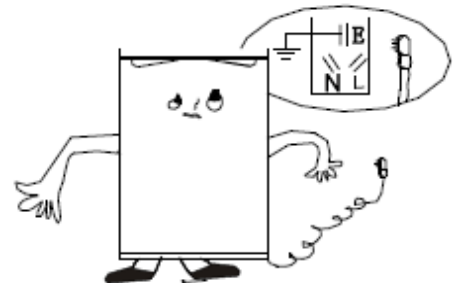
Suministro eléctrico

Lo frigorífico sólo funciona con un suministro eléctrico monofásico de corriente alterna de (220-240) V~/50Hz. Si la fluctuación del voltaje en el lugar en donde se encuentra el usuario es tan grande que excede aquel establecido anteriormente, por razones de seguridad asegúrese de colocar un regulador automático de voltaje a lo frigorífico. Lo frigorífico deberá utilizar un enchufe eléctrico especial en vez del común que se proporciona con los demás electrodomésticos. El enchufe deberá coincidir con la toma de corriente con descarga a tierra.



Cable de alimentación

El cable no deberá extenderse ni enrollarse en una bobina durante el funcionamiento. Además, no se permite mantener el cable cerca del compresor en la parte trasera de lo frigorífico ya que la temperatura de la superficie es bastante alta durante su funcionamiento. Tocarlos podría desactivar el aislamiento o generar una fuga de electricidad.



Protección de la humedad

Evite colocar lo frigorífico en un lugar en donde exista un alto grado de humedad para minimizar las posibilidades de oxidación de las piezas metálicas. Además, no está permitido rociar lo frigorífico directamente agua ya que se pueden generar fallos en el aislamiento y fugas de corriente.



con

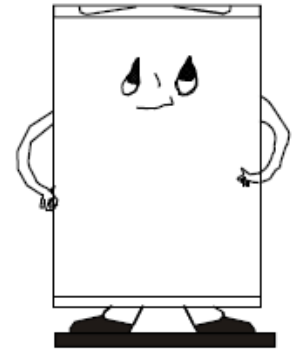
Protección del calor

Lo frigorífico debería encontrarse alejada de fuentes de calor o luz solar directa.



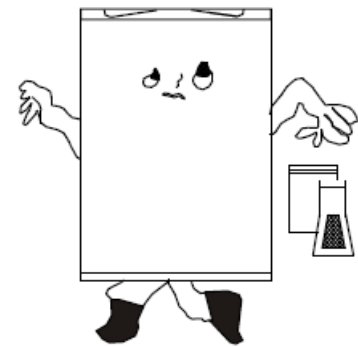
Fijación estable

El suelo en el que se instalará lo frigorífico deberá ser plano y sólido. No deberá instalarse sobre ningún material blando plástico esponjoso, etc. Si lo frigorífico no está nivelada, ajuste los tornillos según sea necesario. Lo frigorífico no deberá colocarse cerca de nada que genere eco.



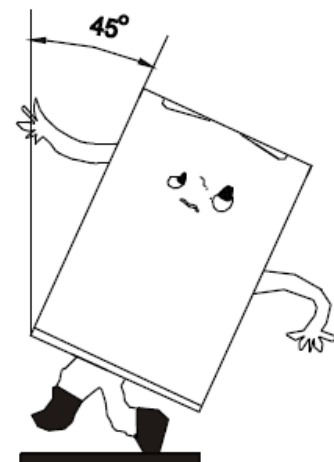
Manténgalo alejado del peligro

No es aconsejable que lo frigorífico esté colocada cerca de ningún producto volátil ni combustible, como gas, petróleo, alcohol, barniz, aceite de banana, etc. Los objetos mencionados anteriormente no se pueden almacenar en lo frigorífico.



Traslado

Al fijarse o trasladarse, lo frigorífico no se puede colocar de manera horizontal ni inclinarse a más de 45°, ni darse vuelta.



ADVERTENCIA

- * Antes de utilizar lo frigorífico, controle que el voltaje doméstico coincida con el voltaje nominal.
- * El agua en los alimentos o el ingreso de aire dentro de lo frigorífico al abrir las puertas puede formar una capa de escarcha en el interior. Esto debilitará lo frigorífico cuando la escarcha sea abundante. Lo frigorífico se puede descongelar automáticamente. El agua de la descongelación fluirá hacia la bandeja de recogida de agua mediante el puerto de drenaje y se evaporará con el calor del compresor.
- * Si el cable de suministro eléctrico del aparato está dañado, debe reemplazarse sólo en un taller de reparación nombrado por el fabricante ya que se necesitan herramientas especiales.
- * Es peligroso alterar las especificaciones o intentar modificar este producto de cualquier manera.
- * Espere 5 minutos antes de reiniciar la unidad después de un apagón eléctrico.

CAMBIO DE LA PUERTA REVERSIBLE

El lado al que la puerta abre se puede cambiar del lado derecho (como se suministra) al lado izquierda, si fuera necesario para el lugar de instalación.

¡ADVERTENCIA! Cuando cambie el sentido de apertura de la puerta, el aparato no debe estar conectado a la red. Desconecte antes el enchufe de la toma de corriente.

Este frigorífico se ha construido con las bisagras en el lado derecho. Si desea cambiar el sentido de apertura de la puerta, siga las instrucciones siguientes:

1. Retire la tapa de la bisagra superior (6).
2. Retire los dos tornillos (1) que sujetan la bisagra superior (5) (lado derecho) al marco. Retire la bisagra superior (5).
3. Levante la puerta y colóquela sobre una superficie acolchada para evitar que se raye.
4. Retire los dos tornillos (8) que sujetan la bisagra inferior (2) y asegúrese de retirarla.
5. Retire la pata frontal izquierda (4) y colóquela en el lado derecho.
6. Retire la protección (7) de los orificios e colóquela en el lado derecho.
7. Antes de colocar la bisagra inferior (2), retire el pasador (9) e invierta la dirección de la bisagra inferior (2). Luego instale la bisagra inferior (2) en el lado derecho del marco inferior con dos tornillos (8).
8. Introduzca el pasador (9) en la bisagra inferior (2).
9. Coloque la puerta en su sitio, asegurándose de que se asienta en la bisagra inferior (2).

10. Mientras sujeta la puerta en posición cerrada, asegure la bisagra superior (5) en el marco superior del lado izquierdo con dos tornillos (1). No apriete los dos tornillos (1) hasta que la parte superior de la puerta esté nivelada con la encimera.
11. Sujete la encimera sobre el frigorífico con tornillos (6).

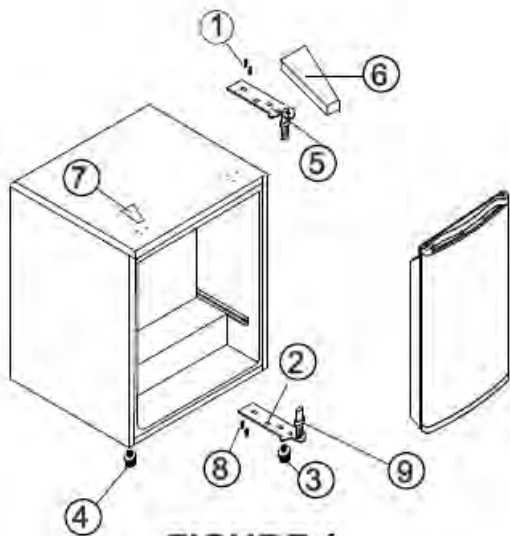


Figura 1

Apertura de la puerta desde el lado izquierdo

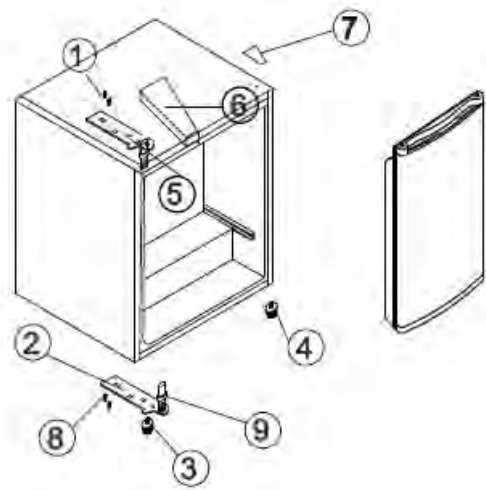


Figura 2

Apertura de la puerta desde el lado derecho

MANTENIMIENTO

- * Lo frigorífico debería limpiarse y mantenerse una vez por mes.
- * Al realizar las tareas de mantenimiento, asegúrese completamente de que el enchufe de corriente se haya desconectado de la toma de corriente.
- * Limpie la superficie interna y externa de lo frigorífico y sus accesorios con un paño húmedo. Si están demasiado sucios, friéguelos con un detergente neutro y después aclare con agua y seque con un paño limpio. Después de esto, es recomendable pulir la superficie de lo frigorífico con una pequeña cantidad de cera para vidrio y una franela.
- * Para las tareas de limpieza, no utilice agua caliente, diluyentes, petróleo, alcohol, querosén, polvo de , limpiadores, detergentes alcalinos, ácido, paños químicos, etc. para no dañar el recubrimiento de laca ni las piezas plásticas. Está prohibido rociar lo frigorífico directamente con agua. Esto podría generar óxido o dañar el aislamiento.
- * Tenga cuidado de mantener las barras de goma de sellado de las puertas. Siempre deberán estar limpias.
- * Si las piezas plásticas en lo frigorífico permanecen contaminadas durante un período prolongado con aceite (animal o vegetal), es posible que envejecen y posiblemente se rajen. La bandeja de drenaje se ensucia fácilmente si no se limpia con regularidad, lo que generará malos olores. Acostúmbrese a limpiar la bandeja de manera regular.

SOLUCIÓN DE PROBLEMAS

1. Cuando lo frigorífico no funciona

Compruebe si existe un fallo eléctrico.

Compruebe que el enchufe de alimentación esté enchufado en la toma de corriente.

Compruebe que no se haya quemado un fusible.

2. Cuando lo frigorífico enfría demasiado

El cuadrante de control de temperatura puede estar ajustado demasiado alto.

Si coloca alimentos que contengan un alto contenido de humedad directamente debajo de las salidas de aire frío, se congelarán fácilmente. Esto no indica un funcionamiento incorrecto.

3. Cuando lo frigorífico no enfría lo suficiente

Los alimentos pueden haberse colocado demasiado juntos de manera que bloquean el flujo de aire frío.

Puede haber colocado algo demasiado caliente o demasiados alimentos en lo frigorífico.

Es posible que la puerta no esté cerrada de manera adecuada.

Las juntas de la puerta podrían estar dañadas.

Es posible que lo frigorífico no esté bien ventilada.

Es posible que no haya suficiente espacio libre entre lo frigorífico y las superficies inmediatamente superior e inferior.

Es posible que el cuadrante de control de temperatura no esté ajustado correctamente.

4. Se produce condensación en la parte externa de lo frigorífico

La condensación puede formarse en la parte externa cuando la humedad es alta, como por ejemplo durante la temporada húmeda. Esto es igual a la condensación que se forma cuando se vierte agua fría en un vaso. Si no sucede, entonces indica que existe un fallo. Seque con un paño seco.

6. Se oye un ruido como de agua que fluye

Un ruido de agua que fluye es el flujo del refrigerante. Esto no indica un funcionamiento incorrecto.

7. Los paneles laterales del gabinete se calientan

Los paneles laterales del gabinete se calentarán cuando la puerta se abre o cierra con frecuencia, cuando la unidad inicia y cuando la unidad funciona en el verano con una temperatura ambiente exterior alta. En dichos casos, no toque el panel ya que puede ocasionar la disipación del calor del interior del gabinete, y esto no significa que lo frigorífico esté defectuoso.

ESPECIFICACIONES TÉCNICAS

* Para obtener especificaciones técnicas detalladas, consulte la placa de identificación en la parte trasera de lo frigorífico.

*Las especificaciones están sujetas a cambios sin previo aviso.



Rua Alto do Curro, Nº280
4770 - 569 S. Cosme do Vale
Vila Nova de Famalicão
Portugal
Telefones 00 351 252 910350 - 252910352
Fax: 00 351 252 910369 - 252910368
E-mail: jocel@jocel.pt
[Http://www.jocel.pt](http://www.jocel.pt)