

**/// JOCEL®**

**FRIGORIFICO  
REFREGIRADOR**



**MANUAL DE INSTRUÇÕES  
MANUAL DE INSTRUCCIONES**

## ANTES DE UTILIZAR O APARELHO

---

O seu novo aparelho foi exclusivamente concebido para uso doméstico.

**Para uma melhor utilização do aparelho, leia cuidadosamente o manual do utilizador que contém uma descrição do aparelho e conselhos sobre o armazenamento e preservação dos alimentos.**

**Guarde este manual para consulta futura.**

1. Depois de desembalar, certifique-se que o aparelho não está danificado e que a porta fecha adequadamente. Qualquer dano tem que ser mostrado ao vendedor dentro de 24 horas após a entrega do aparelho.
2. Espere pelo menos 2 horas antes de ligar o aparelho, para garantir que o circuito de refrigeração está totalmente eficiente.
3. A instalação do aparelho e as ligações eléctricas têm que ser feitas por um electricista qualificado, de acordo com as instruções do fabricante e com os regulamentos locais de segurança.
4. Limpe o interior do aparelho antes de o utilizar

## PROTECÇÃO DO AMBIENTE

---

### 1. Embalagem


O material de embalagem é totalmente reciclável e está marcado com o símbolo da reciclagem. Siga os regulamentos locais para a destruição. Mantenha os materiais de embalagem (sacos de plástico, as partes de poliestireno, etc.) fora do alcance das crianças, porque são potencialmente perigosos.

### 2. Destruição

O aparelho foi fabricado utilizando materiais recicláveis.

Este aparelho está classificado de acordo com a directiva europeia 2002/96/EC sobre os Resíduos de Equipamentos Eléctricos e Electrónicos (REEE).

Garantindo que este aparelho é adequadamente destruído, pode ajudar a prevenir consequências potencialmente perigosas para o ambiente e para a saúde.

O símbolo  no aparelho ou nos documentos que o acompanham indica que o aparelho não deve ser tratado como lixo doméstico e deve ser levado para um ponto de reciclagem adequado para equipamentos eléctricos e electrónicos. Antes de destruir, torne o aparelho inutilizável, retirando o cabo eléctrico e retirando as portas e prateleiras para que as crianças não possam entrar facilmente para dentro do aparelho.

A destruição deve ser feita de acordo com os regulamentos ambientais locais para a reciclagem de lixo. Entregue imediatamente o aparelho num aterro autorizado; não o deixe abandonado, mesmo por alguns dias, uma vez que é potencialmente perigoso para as crianças.

Para mais informações sobre o tratamento, recolha e reciclagem deste aparelho, contacte a autoridade local competente, o serviço de recolha de lixo doméstico ou a loja onde comprou o aparelho.

**Informação:**

Este aparelho não tem HFC (o circuito de refrigeração é o R600a).

Aparelhos com isobutano (R600a).

O isobutano é um gás que ocorre na natureza e com impacto ambiental reduzido. No entanto, é necessário cuidado porque o gás isobutano é inflamável. Por isso, assegure que os tubos do circuito de refrigeração não estão danificados.

**Declaração de conformidade**

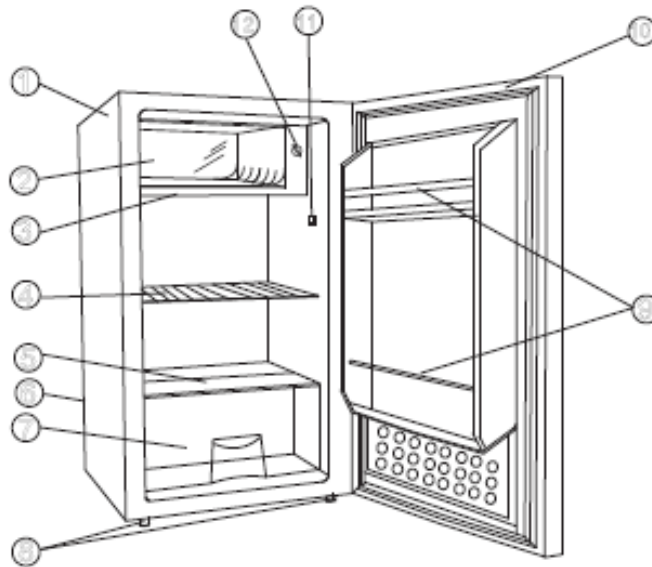
• Este aparelho foi concebido para guardar alimentos e foi fabricado de acordo com a Directiva Europeia 90/128/EEC, 02/72/EEC e o regulamento (EC) N.º 1935/2004.



- Este produto foi concebido, fabricado e vendido de acordo com:
  - os objectivos de segurança da Directiva para a Baixa Tensão 73/23/EEC;
  - requisitos de protecção do “EMC” alterada pela Directiva 93/68/EEC.
- A segurança eléctrica do aparelho só pode ser garantida se o produto for ligado a uma ligação à terra aprovada.

## DESCRIÇÃO DAS PEÇAS E CARACTERÍSTICAS

---



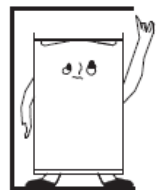
1. Corpo do Frigorífico;
2. Porta do Congelador;
3. Tabuleiro de Recolhas de água;
4. Prateleiras;
5. Tampa de Vidro;
6. Compressor (atrás);
7. Gaveta de Legumes;
8. Pés ajustáveis;
9. Prateleiras da porta;
10. Manípulo Integrado;
11. Interruptor da porta;
12. Termostato..

## POSICIONAMENTO CORRECTO

---

### Boa Ventilação

- É necessário uma boa ventilação à volta do frigorífico para uma fácil libertação do calor, alta eficiência e baixo consumo.
- Para alcançar um bom funcionamento do seu aparelho, deve deixar espaço suficiente à volta do mesmo. A parte traseira deve estar a uma distância da parede de pelo menos 10cm e não deve haver menos de 20cm do tecto.
- Para poder abrir a porta de forma correcta deverá deixar um espaço livre de 160°C.



### Corrente

- O aparelho necessita de uma corrente de 220-240V~/50Hz. Se houver uma diferença de flutuação na corrente deve adaptar um transformador no aparelho por razões de segurança. Este deve ter uma tomada especial que não deve partilhar com outros electrodomesticos e deve ter ligação à terra.



### Extensão

- Durante o funcionamento, a extensão não deve ser muito comprida nem estar dobrada. Esta deve estar na parte de trás e longe do compressor do aparelho visto a temperatura ser muito elevada nessa área. Caso esteja em contacto directo com o compressor poderá desactivar o isolamento ou causar vazamento para a electricidade.



### Protecção da humidade

- Evite instalar o aparelho em locais onde exista muita humidade, evitando assim o aparecimento de ferrugem nas partes metálicas.
- Não deve colocar o aparelho em contacto directo com água, caso contrario, o isolamento ficará mais fraco podendo ocorrer vazamentos.



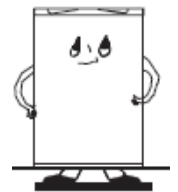
### Protecção ao calor

- O aparelho deve estar longe de qualquer fonte de calor, assim como em directo contacto com o sol.



### Estabilidade

- O chão onde o aparelho deve ser plano e sólido. Não deve ser posto em cima de materias moles, tais como, espumas, etc..
- Se o aparelho não estiver ao mesmo nível, ajuste os pés para o estabilizar. O aparelho não deve ficar perto de um local onde haja caixa de ressonância.



### Mantenha-o longe do perigo

- Não deve colocar o aparelho perto de produtos inflamáveis tais como, gás, petróleo, álcool, verniz e óleos, etc.. nem armazená-los dentro.



### Movimentos

- Quando fixar ou mudar o aparelho de local, não deve incliná-lo a mais de 45°, virá-lo ao contrário ou colocá-lo na posição horizontal.



## AVISOS

---

- A água contida nos alimentos ou a entrada de ar no interior do aparelho pode causar uma camada de gelo no seu interior. Se a camada de gelo for muito espessa pode enfraquecer o funcionamento do frigorífico. Quando o gelo atingir uma camada de 2mm de espessura deve descongelá-lo.
- A descongelação do aparelho deve ser feita manualmente.
  1. Antes de descongelar o frigorífico, retire os alimentos do seu interior, o tabuleiro do gelo e a prateleira, e coloque-os dentro do frigorífico temporariamente.
  2. A seguir ponha o termostato na posição "0" (o compressor deixa de funcionar), e deixe a porta aberta até que o gelo aí existente se derreta e limpe a água com um pano. Caso queira acelerar o processo de descongelação, pode colocar no seu interior uma taça com água morna (cerca de 50°C), e certifique-se de que após a sua descongelação voltar a colocar o botão de temperatura na posição original.
- Durante a sua descongelação, não deve aquecer o interior do aparelho directamente com água muito quente e secadores evitando que deforme o interior do mesmo.
- Não deve raspar o gelo ou separar os alimentos do seu interior congelados juntos com utensílios afiados ou barras de madeira para não danificar o seu interior ou a superfície de evaporador.
- Se a extensão se encontra danificada deve substituí-la. Contacte a Assistência Técnica para evitando assim danos pessoais e materiais.

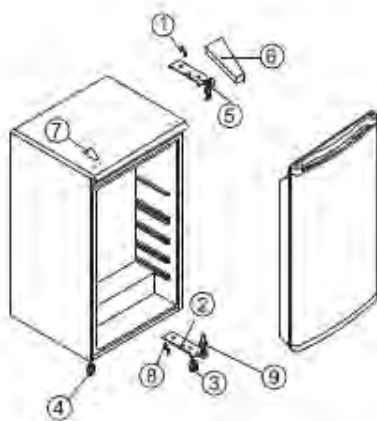
## ALTERAÇÃO DO SENTIDO DA ABERTURA DA PORTA

---

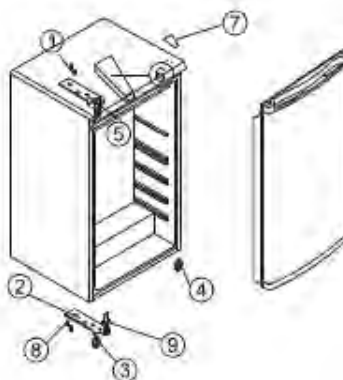
Nota: Antes de proceder a esta alteração, deve desligar a corrente. Todas as peças que forem retiradas devem ser guardadas para as utilizar novamente ao recolocar a porta no sentido desejado.

Este aparelho foi fabricado com as dobradiças do lado direito. Se desejar alterar o sentido de abertura do mesmo, siga as seguintes instruções:

1. Retire as pequenas tampas de plástico (7) e os parafusos (6), os quais fixam o tampo do aparelho.
2. Retire os dois parafusos (1) que segura a dobradiça superior (5) (lado direito) ao corpo do aparelho. Retire a dobradiça superior (5).
3. Levante a porta e coloque-a deitada em local seguro prevenindo assim que se risque.
4. Retire os dois parafusos (8) que segura a dobradiça inferior (2) e retire a respectiva dobradiça (2)
5. Retire o pé da frente da esquerda (4) e transfira-o para o lado direito.
6. Antes de colocar a dobradiça (2), retire o pino (9) e reverta a direcção da dobradiça inferior (2). A seguir instale a dobradiça inferior (2) no lado esquerdo da parte inferior do corpo do aparelho com os dois parafusos (8).
7. Insira o pino (9) na dobradiça inferior (2).
8. Coloque a porta no local desejado certificando-se de que esta fica bem assente na dobradiça (2).
9. Enquanto estiver a segurar a porta na posição fechada, segure a dobradiça superior (5) no corpo do aparelho do lado esquerdo com os dois parafusos (1). Por favor, lembre-se de não apertar os dois parafusos (1) até que a parte superior da porta estiver nivelada com o tampo do aparelho.
10. Coloque a tampa da dobradiça (6) na dobradiça superior, e as pequenas tampas de plástico (7).



**FIGURA 1**  
Abertura da porta pelo lado esquerdo



**FIGURA 2**  
Abertura da porta pelo lado direito

## MANUTENÇÃO

1. Limpe o exterior com um pano macio.
  2. Esvazie o frigorífico.
  3. Quando estiver a proceder à sua manutenção, certifique-se de que a corrente está completamente desligada.
  4. Descongele e limpe o seu interior.
  5. No caso de o aparelho estar parado por um longo período de tempo, deixe a porta aberta prevenindo assim a formação de bolor, odores e oxidação.
  6. Limpe o aparelho.
- Quando o descongelar, limpe o interior do aparelho no sector de conservação.
  - Periodicamente limpe o interior com uma esponja embebida em água morna ou detergente neutro. Lave com água limpa e seque-o com um pano macio.
  - Ao limpar o aparelho não utilize água quente, diluente, petróleo, álcool, kerosene, pó de lavagem, produtos corrosivos, e toalhetes embebidos em químicos, etc. para não danificar o isolamento do aparelho e as partes plásticas. Não deve em nenhuma circunstância jogar água directamente para o aparelho. Caso contrário pode causar o aparecimento de ferrugem e enfraquecer o seu isolamento.

### Como substituir as lâmpadas:

Quando substituir a lâmpada, desligue o aparelho da corrente e siga as seguintes indicações:



1. Retire o tabuleiro receptor de líquidos.
2. Agarre na cobertura da lâmpada e empurre-a no sentido do interior do aparelho.
3. Retire a cobertura da lâmpada.
4. Desenrosque a lâmpada velha e coloque a nova.
5. Segure na cobertura da lâmpada e coloque o gancho da cobertura fica na caixa do termóstato.
6. Puxe a cobertura da lâmpada para a fixar na caixa do termóstato.
7. Coloque novamente na posição original o tabuleiro receptor de líquidos.

## PROBLEMAS E SOLUÇÕES

---

1. Quando o aparelho não funciona:
  - Verifique se há uma falha de electricidade;
  - Verifique se a ficha está correctamente ligada à tomada;
  - Verifique se os fusíveis não estão queimados.
2. Quando o aparelho está a arrefecer excessivamente:
  - O termostato pode estar no máximo;
  - Se colocar alimentos que contenham muitos líquidos directamente por baixo das saídas de ar, estes podem congelar facilmente. Isto não é indicação de mau funcionamento do aparelho.
3. Quando o aparelho não está a arrefecer o suficiente.
  - A lotação máxima do seu interior pode estar sobrecarregado não deixando espaço livres para o ar circular livremente.
  - Pode ter colocado alimentos ainda quentes no seu interior;
  - Pode não ter fechado bem a porta;
  - As borrachas da porta podem estar danificadas;
  - O aparelho pode não estar a ser ventilado;
  - As distâncias exteriores recomendadas podem não estar a ser respeitadas;
  - O termostato pode não estar na posição correcta.
4. Quando a água da descongelação vaza para a parte interior do aparelho e para o chão:
  - Verifique se o tubo de drenagem e a mangueira não estão bloqueados;
  - Verifique se o tabuleiro de recepção de líquidos se encontra na posição correcta.

5. Quando verifica a condensação na parte exterior do aparelho e para o chão:
  - Pode formar-se condensação na parte exterior do aparelho quando a humidade no ambiente estiver muito alta, como por exemplo da época de chuvas. O que nota é semelhante de quando coloca água fria em um copo de vidro. Isto não é indicação de que haja mau funcionamento do aparelho, simplesmente limpe-o com um pano seco.
6. Quando ouve um ruído semelhante a água a correr:
  - Este ruído é devido à circulação do gás no aparelho nos tubos. Esta situação é normal.
7. Quando o painel lateral do aparelho aquece:
  - O painel lateral do aparelho aquece quando a porta é aberta ou fechada com muita frequência, quando o aparelho começa a funcionar e quando este funciona no verão com temperaturas ambiente muito altas. Nestas situações não toque no painel, é o resultado da libertação de calor do interior do aparelho, e não quer dizer que haja algo de errado com o aparelho;

## ANTES DE UTILIZAR EL APARATO

---

Su nuevo aparato está diseñado exclusivamente para uso doméstico

**Para el mejor uso de su aparato, lea cuidadosamente el manual del usuario que incluye una descripción del aparato y consejos sobre el almacenamiento y la conservación de alimentos. Guarde este manual para referencia futura.**

1. Después de retirar el embalaje, asegúrese de que el aparato no esté dañado y que la puerta cierre correctamente. Todo daño debe informarse a su vendedor dentro de las 24 horas siguientes a la entrega del aparato.
2. Espere por lo menos dos horas antes de encender el aparato para asegurarse de que los circuitos de lo combinado funcionen de manera eficaz.
3. La instalación del aparato y de las conexiones eléctricas la debe realizar un electricista cualificado, de acuerdo con las instrucciones del fabricante y las normativas de seguridad locales.
4. Limpie el interior del aparato antes de utilizarlo.

## PROTECCIÓN DEL MEDIOAMBIENTE

---

### 1. Embalaje


El material de embalaje es completamente reciclable y presenta las marcas con el símbolo de reciclado. Siga las normas locales para su desecho. Mantenga los materiales de embalaje (bolsas plásticas, piezas de poliestireno, etc.) fuera del alcance de los niños ya que pueden ser peligrosos.

### 2. Desecho

El aparato está fabricado con material reciclable.

El aparato está clasificado de conformidad con la directiva europea 2002/96/CE sobre Residuos de Aparatos Eléctricos y Electrónicos (RAEE).

Al asegurarse de que este aparato se deseché de manera adecuada, puede evitar posibles consecuencias perjudiciales para el medioambiente y la salud.

El símbolo  en el aparato, o en los documentos adjuntos, indica que este aparato no debe tratarse como residuo doméstico pero debe llevarse a un punto de recogida apropiado para el reciclado de aparatos eléctricos y electrónicos.

Antes de su desecho, asegúrese de que el aparato no pueda volver a utilizarse. Corte el cable de alimentación y extraiga las puertas y los estantes de manera tal que los niños no puedan trepar fácilmente dentro del aparato.

La eliminación debe realizarse de acuerdo con las normativas medioambientales locales para la eliminación de residuos. Entregue el aparato inmediatamente a un vertedero autorizado. No lo deje sin supervisión ni siquiera durante unos días, ya que puede ser peligroso para los niños. Para mayor información sobre el tratamiento, la recuperación y el reciclaje de este aparato, comuníquese con el organismo local competente, el servicio de recogida para residuos domésticos o la tienda donde adquirió el aparato.

**Información:**

Este aparato no contiene HFC (los circuitos de lo combinado contienen R600a).

Aparatos con isobutano (R600a): el isobutano es un gas natural de bajo impacto ambiental. Se necesita precaución, sin embargo, debido a que el isobutano es inflamable. Por lo tanto, asegúrese de que no se dañen los conductos de los circuitos de lo combinado.

**Declaración de conformidad**

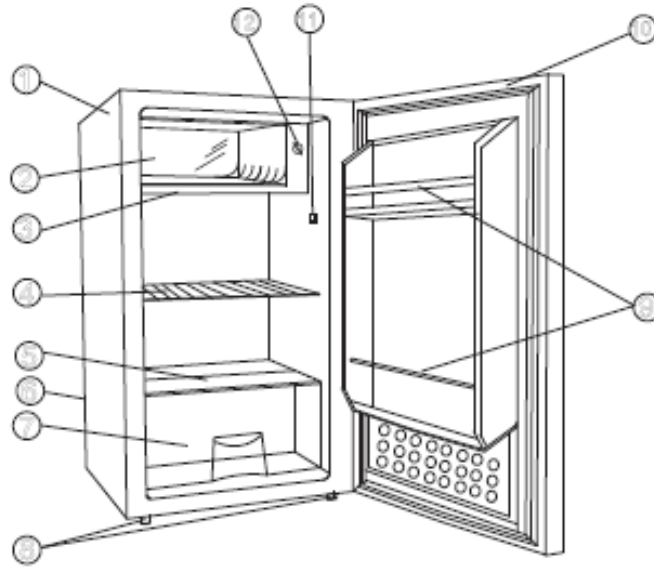
- Este aparato está diseñado para almacenar alimentos y fabricado conforme a la Directiva Europea 90/128/CEE, 02/72/CEE y al Reglamento (CE) nº 1935/2004.



- Este producto ha sido diseñado, fabricado y vendido al por menor de conformidad con:
  - los objetivos de seguridad de la Directiva de Bajo Voltaje 73/23/CEE;
  - los requisitos de protección de la Directiva 89/336/CEE de compatibilidad electromagnética, modificada por la Directiva 93/68/CEE.
- La seguridad eléctrica del aparato sólo puede garantizarse si el producto está conectado a una conexión a tierra aprobada.

## NOMBRES DE LAS PARTES Y CARACTERISTICAS

---



1. Gabinete
2. Puerta del Congelador
3. Bandeja de goteo
4. Estantes
5. Tapa de vidrio
6. Compresor (atrás)
7. Cajón para patatas
8. Patas niveladoras
9. Botelleros
10. Manija empotrada
11. Interruptor de puerta
12. Termostato.

## UBICACIÓN

---

### Buena ventilación

- Se necesita buena ventilación alrededor del refrigerador para lograr una fácil disipación del calor, alta eficiencia de refrigeración y bajo consumo de energía. Para este propósito, se necesita espacio alrededor del refrigerador. Su parte trasera debe estar al menos 10cm de separación a los costados y no debe haber menos de 20cm de separación por encima de su parte superior.



### Suministro de energía

- El refrigerador necesita suministro de energía de fase simple de corriente alterna de 220-240V~/50Hz. Si hay una fluctuación de voltaje que excede el promedio mencionado arriba, asegúrese de aplicar al refrigerador por seguridad un regulador de voltaje automático de corriente alterna. El refrigerador debe utilizar un tomacorriente especial que no debe compartir con otros electrodomésticos. Su enchufe debe coincidir con el tomacorriente a tierra.



### Cable de suministro eléctrico

- El cable no debe alargarse ni doblarse en espiral mientras esté en funcionamiento. Además se prohíbe mantener el cable cerca del compresor por detrás del refrigerador cuya temperatura es muy alta cuando está operando. Si el cable tocara el compresor, se desactivaría el proceso de aislamiento y se produciría una pérdida.



### Protección en contra de la humedad

- Evite poner el refrigerador en un sitio donde hay mucha humedad para minimizar la posibilidad de oxidación de sus partes metálicas. Es más, se prohíbe rociarlo con agua, de lo contrario perdería aislamiento y podría producirse pérdidas.



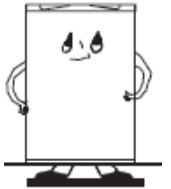
### Protección en contra del calor

- El refrigerador debe permanecer lejos de cualquier fuente de calor o sol directo.



### Nivelación

- El suelo en el que establezca el refrigerador debe ser plano y sólido. No debe situarse sobre material blando como porexpan, etc. Si no está en el mismo nivel, ajuste apropiadamente los tornillos. El refrigerador no debe situarse cerca de algo que haga eco.



### Evite el daño

- No se aconseja situar el refrigerador cerca de sustancias volátiles o combustibles como gas, petróleo, alcohol, laca, aceite de plátanos, etc. Los objetos antes mencionados no pueden almacenarse en el refrigerador.



### Movimiento

- Al fijarlo o moverlo, el refrigerador no puede ser puesto horizontalmente o inclinarse más de 45° o darse vuelta.



## ADVERTENCIAS

---

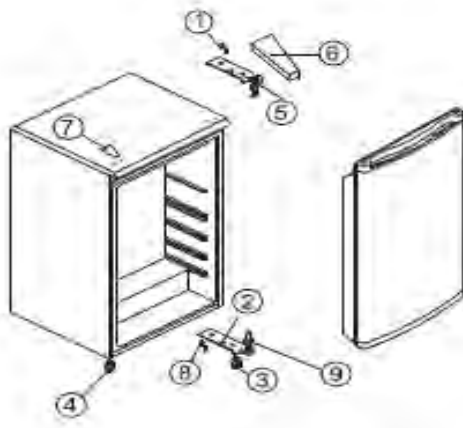
- El agua contenida en la comida o dentro del refrigerador por la apertura de puertas puede formar una capa de escarcha y debilitar el refrigerador cuando esa capa se hace gruesa. Cuando tiene más de 2mm, se debe descongelar.
- El descongelamiento del congelador se realiza manualmente.
  1. Antes de descongelar, tome la comida, la bandeja de hielo y el estante y coloque el mando de regulación de temperatura en la posición "0" (donde el compresor dejará de trabajar) y deje la puerta abierta hasta que el hielo se disuelva completamente y se deposite en la parte inferior del congelador.
  2. Luego quite el agua con un paño. Para apurar el descongelamiento, puede poner un cubo de agua caliente (alrededor de 50°C) dentro del congelador. Asegúrese de establecer el mando del regulador de temperatura en la posición original luego de descongelar.
- Se aconseja no calentar el descongelar directamente con agua caliente o secador de pelos mientras se descongela para evitar la deformación de la caja interna.
- Tampoco se aconseja raspar el hielo o separar la comida de los contenedores con herramientas filosas para no dañar la caja interna o la superficie del evaporador.
- Si se daña el suministro eléctrico, solamente puede reemplazarlo el Servicio Técnico ya que necesita herramientas especiales.

## CAMBIO DE LA PUERTA REVERSIBLE

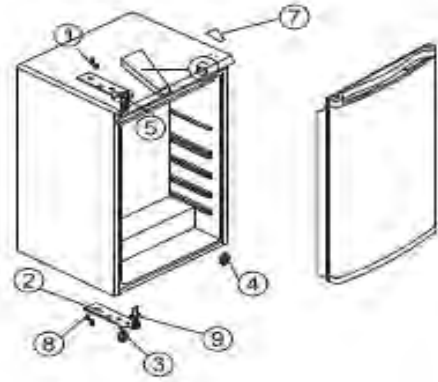
---

Este refrigerador ha sido fabricado con las bisagras de las puertas a la derecha. Si quiere cambiar la direccionar de apertura, siga las instrucciones:

1. Quite la pequeña cobertura de plástico (7) y los tornillos (6) que fijan la parte superior para desmontarla.
2. Quite los dos tornillos (1) que sostienen la bisagra superior (5) (lado derecho) a la estructura. Saque la bisagra superior (5).
3. Levante la puerta y póngala sobre una superficie acolchada para evitar que se raye.
4. Quite los dos tornillos (8) que sostienen la bisagra inferior (2) y asegúrese de sacar la bisagra inferior (2).
5. Saque la pata delantera izquierda (4) y póngala a la derecha.
6. Antes de poner esta bisagra inferior (2), quite el perno (9) e invierta la dirección de la bisagra inferior (2). Luego instale la bisagra inferior (2) en el lado izquierdo de la estructura inferior con los dos tornillos.
7. Inserte el perno (9) en la bisagra inferior (2).
8. Ponga la puerta en su lugar asegurando que entre en la bisagra inferior (2).
9. Mientras sostiene la puerta cerrada, asegure la bisagra superior (5) en la estructura superior del lado izquierdo con los dos tornillos (1). Recuerde por favor no ajustar los dos tornillos (1) hasta que la parte superior de la puerta esté nivelada con la inferior.
10. Instale la parte superior del gabinete con los tornillos (6) y cubra la pequeña cobertura de plástico (7).



**FIGURA 1**  
Posición de los componentes  
antes de invertir la puerta



**FIGURA 2**  
Posición de los componentes  
después de invertir la puerta

## MANTENIMIENTO

---

Limpie la parte exterior utilizando un paño suave.

### Desuso prolongado

1. Vacíe el refrigerador.
2. Desconecte el aparato.
3. En el caso de desuso prolongado, deje la puerta abierta para evita la formación de moho, olores y oxidación.
4. Limpie el aparato.
  - Limpie el interior del compartimiento de baja temperatura al descongelar.
  - Limpie periódicamente el interior del refrigerador con una esponja humedecida en agua caliente y/o detergente neutro. Enjuague y seque con un paño suave.
  - No utilice productos abrasivos, lijas, removedores de manchas, ej. Acetona o vinagre.

## Reemplazo de Bombillas

Cuando reemplace una bombilla, desenchufe el aparato y prosiga de la siguiente manera:



1. Quite a bandeja de goteo.
2. Sostenga el porta bombilla y empuje hacia el interior de gabinete
3. Quite la porta bombilla.
4. Desenrosque la porta bombilla y enrosque la nueva bombilla.
5. Sostenga el porta bombilla y engánchelo en la caja del termostato.
6. Tire de la porta bombilla para engancharlo a la caja del termostato.
7. Monte la bandeja de agua.

## SOLUCIÓN DE PROBLEMAS

---

1. Cuando el refrigerador no trabaja
  - Revise si hay falla eléctrica.
  - Revise si está enchufado.
  - Revise que no haya saltado el fusible.
2. Cuando el refrigerador enfría demasiado
  - El disco de control de temperatura puede estar muy alto.
  - Si pone comida que contiene humedad directamente debajo de la salida de aire frío, se congelará fácilmente. Esto no indica mal funcionamiento.
3. Cuando el refrigerador no enfría o suficiente.
  - La comida puede estar empaquetada muy justa y bloquear el flujo de aire frío.
  - Puede haber puesto algo caliente o demasiada comida en el refrigerador.
  - Puede haberse cerrado apropiadamente la puerta.
  - Las juntas de las puertas pueden estar dañadas.
  - El refrigerador puede no estar ventilado.
  - Puede haber poco espacio libre entre el refrigerador y las superficies de ambos costados y arriba.
  - El día del control puede no estar en la posición correcta.

4. Cuando el agua del descongelamiento se desborda dentro del refrigerador y hacia el suelo.
  - Revise que el tubo y la manguera de drenaje no estén obstruidos.
  - Revise que el recipiente de drenaje esté puesto correctamente.
5. Cuando se forma condensación por fuera cuando la humedad es alta como en un estación humedad. Sucede lo mismo cuando se vierte agua fría sobre un vidrio. Por lo tanto, ni indica una falta. Seque con un paño seco.
6. Cuando se escucha ruido a vertiente de agua.
  - Un sonido a agua que fluye es el fluir del refrigerante. No indica mal funcionamiento.
7. Cuando se calienta el panel lateral del gabinete.
  - El panel lateral del gabinete se calienta cuando la puerta se abre y cierra frecuentemente, cuando se enciende la unidad y cuando opera en verano a alta temperatura exterior. En tal caso, no toque el panel. Resulta de la disipación del calor de dentro del gabinete y no significa que algo está mal con el refrigerador.



**ASSISTÊNCIA TÉCNICA**  
**ASISTENCIA TÉCNICA**

---

Telef. 00 351 252 910351

Fax: 00 351 252 910367

E-mail: [assistencia@jocel.pt](mailto:assistencia@jocel.pt)

<http://www.jocel.pt>