



- FRIGORÍFICO DE ENCASTRAR
- REFRIGERADOR ENCASTRABLE
- BUILT-IN REFRIGERATOR



JF103-140LEN

MANUAL DE INSTRUÇÕES
MANUAL DE INSTRUCCIONES
INSTRUCTION MANUAL

Caro Cliente:

Obrigado por comprar este Frigorífico. Para garantir que tem os melhores resultados do seu Frigorífico, por favor, leia cuidadosamente as instruções presentes neste manual.

Por favor, certifique-se que o material de embalagem é destruído de acordo com as normas ambientais em vigor.

Este aparelho só pode ser utilizado para o fim que foi concebido.

CUIDADO:

O aparelho não deve ser utilizado por crianças ou pessoas incapazes sem a vigilância de adultos. As crianças devem ser vigiadas para que não brinquem com o aparelho.

DADOS TÉCNICOS

| | |
|-----------------------------------|--------------|
| MODELO | JF103-140LEN |
| Classe Energética | A+ |
| Voltagem (V) | 220~240 |
| Frequência (Hz) | 50 |
| Volume Total de Armazenamento (L) | 130 |
| Consumo de Energia (Kw.h/ano) | 105 |
| Refrigeração (g) | R600a 18 |
| Peso (kg) | 30 |

DESEMBALAR O SEU FRIGORÍFICO

AVISO: São necessárias duas ou mais pessoas para movimentar o frigorífico. O não seguimento deste aviso pode provocar ferimentos.

- Retire a fita e quaisquer etiquetas do frigorífico antes de o utilizar, com excepção da placa de características.
- Para retirar alguma fita-cola ou cola, esfregue o local energicamente com o polegar.
- Os resíduos de fita-cola ou de cola também podem ser retirados facilmente esfregando com os dedos um pouco de detergente líquido. Limpe com água quente e seque.
- Não utilize utensílios pontiagudos, álcool, líquidos inflamáveis nem detergentes abrasivos para retirar a fita-cola ou a cola. Estes produtos podem danificar a superfície do seu frigorífico.
- Quando movimentar o frigorífico não o incline mais de 45°.

LIMPEZA ANTES DE UTILIZAR

Depois de retirar todo o material de embalagem, limpe o interior do frigorífico antes de o utilizar.

Deve guardar as peças plásticas que estão dentro do saco de plástico para a utilização e ligação do frigorífico ao móvel.

NOTA: Antes de fazer qualquer tipo de instalação, limpeza ou remoção da lâmpada, desligue o frigorífico da corrente eléctrica. Quando terminar, ligue novamente o frigorífico à corrente eléctrica e ajuste o termostato para a temperatura desejada.

INSTALAÇÃO

1. Localização:

O frigorífico não deve ser colocado sob a luz directa do sol nem próximo de fontes de calor, tais como um forno ou um aquecedor. O aparelho deve ser colocado num local seco e bem ventilado.

Quanto mais elevada for a temperatura ambiente do local maior será a energia necessária para o aparelho funcionar.

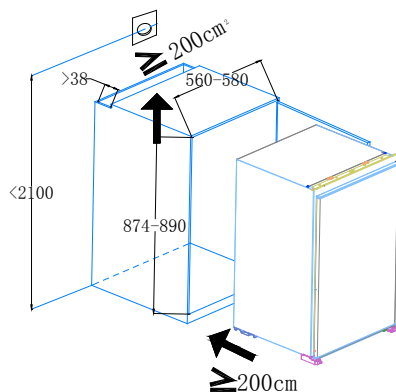
2. Antes da instalação

- Certifique-se que todos os acessórios no exterior do aparelho foram retirados.
- Antes de embutir o aparelho, tem que decidir o lado de abertura da porta. Se necessitar que a abertura da porta fique para o lado esquerdo, siga as instruções abaixo.

Para alterar o lado de abertura da porta precisa de uma chave de cruz ou uma chave eléctrica.

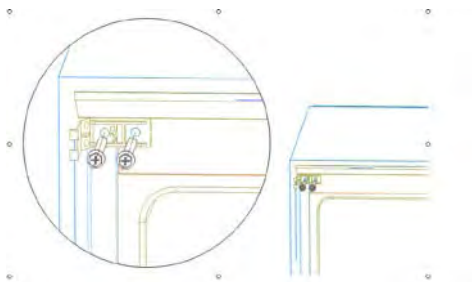
- a. Para retirar a porta remova os parafusos das dobradiças superior e inferior e respectivos eixos.
- b. Coloque as dobradiças e respectivos eixos no lado oposto e encaixe a porta da mesma forma que a retirou. Aperte os parafusos.
- c. Verifique agora se o frigorífico se encontra alinhado.

Antes de encastrar o aparelho verifique se está alinhado, utilizando um nível. As esquinas do frigorífico têm que ter ângulos rectos.

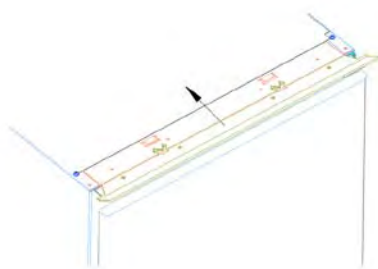


Instale o frigorífico como indicado abaixo:

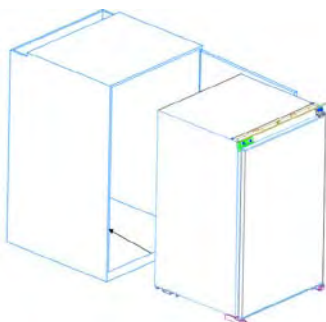
1. Fixe o frigorífico através de dois parafusos ST5*14 (o lado de ligação tem que estar próximo do móvel).



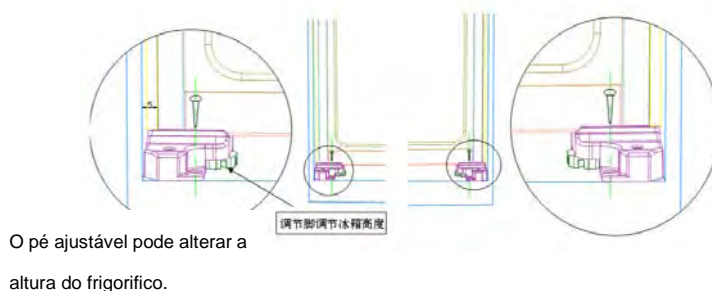
2. Coloque o deflector superior na posição de encaixe na viga superior do móvel.



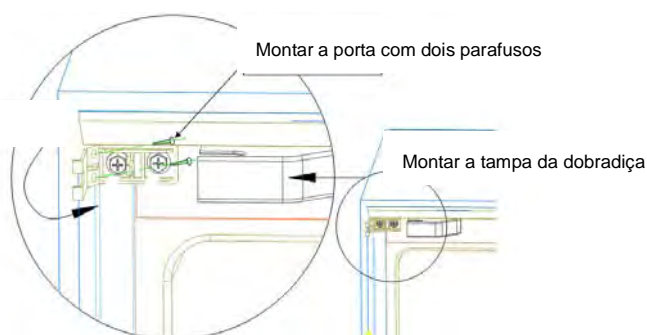
3. Coloque o frigorífico dentro do móvel. Tenha cuidado para não o riscar. Deixe um espaço de 5mm do lado esquerdo do frigorífico e do móvel.



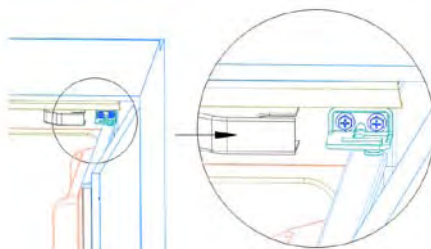
4. Verifique se as esquinas exteriores do frigorífico coincidem com as do móvel. Se existirem problemas, deve regular os pés, utilizando uma chave de fendas introduzida na folga dos pés e rodando para a direita e para a esquerda.



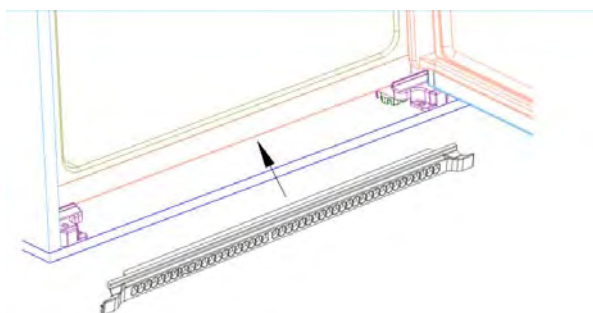
5. Utilize dois parafusos ST4*12 para fixar os pés esquerdo e direito do frigorífico ao habitáculo.



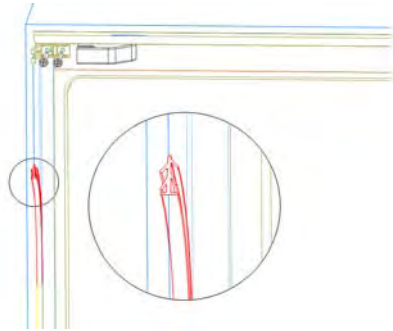
6. Coloque dois parafusos ST4*12 na ligação da porta.
7. Aperte a ligação rodando o parafuso.
8. Puxe a tampa plástica para tapar os parafusos.
9. Empurre a outra tampa de plástico para o orifício para tapar a dobradiça superior.



10. Coloque a placa inferior de plástico para tapar a dobradiça superior.

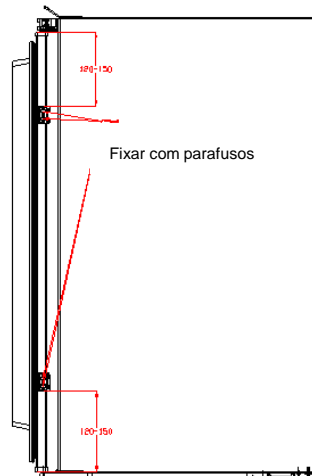


11. Coloque o vedante na folga entre o lado esquerdo do frigorífico e o móvel, para tapar a folga.



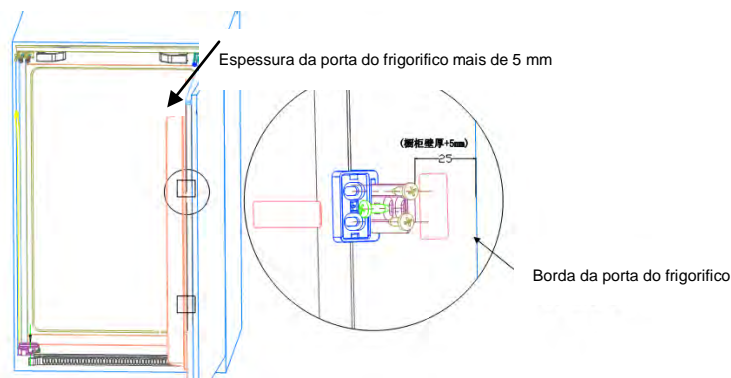
12. Meça a distância da porta entre 120mm-150mm para colocar a barra na porta. Utilize o ícone para colocar os acessórios nos quatro orifícios.

13. Coloque 4 parafusos ST4*12 na porta do frigorífico. Instale-os correctamente para garantir que o aparelho está ligado e a porta fecha.



14. Introduza a ranhura de ligação na guia. Tenha atenção à direcção. A porta do frigorífico e a porta do móvel fecharão para determinar a distância vertical da guia. Verifique se a distância da folga entre a esquina e o suporte da porta é de 25mm. Utilize parafusos ST4 * 12 para fixar. Existem 4 parafusos no orifício de montagem da guia para uma segunda instalação ou outros problemas, com flexibilidade para regular. Pode escolher, mas recomendamos que tenha dois orifícios de montagem.

15. Verifique a guia e a tampa decorativa do suporte e a instalação da tampa do orifício do parafuso. Por favor, verifique se a ficha pode ser tocada para que o aparelho funcione correctamente após a instalação.



REQUISITOS ELÉCTRICOS

- **NÃO RETIRE O FIO DE TERRA.**
- **NÃO UTILIZE UM ADAPTADOR.**
- **NÃO UTILIZE EXTENSÕES.**

O não seguimento deste aviso pode provocar a morte, um incêndio ou choque eléctrico.

Antes de movimentar o seu frigorífico para o seu local, certifique-se que tem uma ligação eléctrica adequada.

Método de ligação à terra recomendado.

É necessária uma instalação eléctrica de 220~240 Volt /50 Hz AC com ligação à terra e com um fusível de 10A. É recomendável a utilização de um circuito independente só para este aparelho. Utilize uma tomada que não possa ser desligada com um interruptor. Não utilize uma extensão.

NOTA: Antes de fazer qualquer tipo de instalação, limpeza ou remoção da lâmpada, desligue o frigorífico e remova a ficha da corrente eléctrica. Quando terminar, ligue novamente o frigorífico à corrente eléctrica e coloque o termostato na temperatura desejada.

UTILIZAÇÃO DO SEU FRIGORÍFICO

Para obter os melhores resultados do seu frigorífico, deve utilizá-lo de forma correcta, de acordo com as seguintes recomendações:

1. Controlo da temperatura

O Termostato está localizado no interior do compartimento do frigorífico.

O termóstato é utilizado para regular automaticamente a temperatura interna do compartimento do frigorífico.

O botão do termóstato pode ser rodado da posição **1** até à **6** (temperatura mais fria). A posição **OFF** é para desligar o Frigorífico.

Quando mais elevado estiver o número mais baixa será a temperatura no interior do Frigorífico, mas mais tempo irá demorar o compressor a arrefecer.

Quando for instalar o Frigorífico, ajuste o botão do termóstato para o número 3.

Dê tempo ao seu frigorífico para arrefecer completamente antes de colocar alimentos. É aconselhável esperar 24 horas antes de adicionar os alimentos.

2. Mudança da lâmpada

- Desligue o frigorífico ou retire a ficha da tomada antes de retirar a lâmpada.
- Substitua a lâmpada por uma nova de 15-watt. Certifique-se que substitui a lâmpada velha por uma nova com as mesmas características.
- Ligue o frigorífico ou volte a ligá-lo à corrente eléctrica.

3. Falhas de energia

Se falhar a energia em sua casa durante um curto período de tempo, mantenha as duas **portas** fechadas para que os alimentos se mantenham frios.

4. Armazenagem de alimentos frescos

Embrulhe ou guarde os alimentos no frigorífico em materiais resistentes à humidade e ao ar. Isto evita que os odores e os paladares se transfiram por todo o frigorífico.

- Fruta - Lave, deixe secar e guarde no frigorífico em sacos de plástico ou na gaveta dos legumes.
- Vegetais com folha – Retire as embalagens e os fios, as folhas velhas e descoloradas, lave em água fria e escorra. Coloque dentro de um saco de plástico ou num recipiente de plástico e coloque-os na gaveta dos legumes.
- Peixe – Utilize o peixe no dia que o compra.
- Carne – Guarde a maior parte da carne na embalagem original, desde que seja à prova do ar e da humidade. Volte a embrulhar, se necessário.
- Sobras – Tape as sobras com película aderente ou folha de alumínio. Também pode utilizar recipientes de plástico bem vedados.

Nota: Para um melhor desempenho, deixe espaço suficiente no compartimento do frigorífico para que o ar circule à volta das embalagens. Deixe também espaço suficiente à frente para que a porta fique bem fechada.

5. Descongelação

O processo de descongelação é automático no botão do termóstato. O gelo derretido vai para o tabuleiro de recolha de água e evapora automaticamente.

- Rode o botão do termóstato para a posição **OFF** (Desligado) e deixe a porta aberta.
- Retire todos os alimentos, prateleiras.
- Limpe o gelo derretido com um pano.
- Depois da descongelação, rode o botão do termóstato para a posição original.
- Para não danificar as paredes do compartimento do frigorífico, não utilize objectos pontiagudos para retirar o gelo.

MANUTENÇÃO

O frigorífico deve ser limpo uma vez por mês para evitar que se formem odores. Limpe imediatamente quaisquer salpicos.

Para limpar o seu frigorífico:

- Desligue-o.
- Retire todas as partes móveis de dentro, tais como, prateleiras, gavetas, etc.
- Utilize uma esponja limpa ou um pano suave com detergente e água quente. Não utilize produto agressivos nem abrasivos.
- Lave todas as superfícies à mão, enxagúe e seque cuidadosamente.

- Não utilize ceras de limpeza, detergentes concentrados, lixívia nem produtos de limpeza com petróleo nas partes plásticas e de borracha.
- Nunca utilize toalhas de papel, limpa vidros, esfregões nem líquidos inflamáveis nas peças plásticas porque podem danificar ou riscar o material.

OS CASOS SEGUINTE NÃO SÃO AVARIAS

No caso de funcionamento incorrecto, pode resolver facilmente muitos problemas comuns.

O seu frigorífico não funciona..., verifique-se:

- O cabo eléctrico está desligado.
- O botão do termóstato está na posição **OFF** (Desligado).

A luz não funciona..., verifique se:

- O cabo eléctrico está desligado.
- O fusível ou disjuntor de sua casa está desligado.
- A lâmpada está mal enroscada.
- A lâmpada está fundida.

Os alimentos que estão no compartimento do frigorífico ficam congelados..., verifique se:

- O botão do termóstato está numa temperatura muito baixa.
- A posição dos alimentos guardados faz que esteja em contacto com a resistência de refrigeração na parede traseira do frigorífico.

Os alimentos que estão no compartimento do frigorífico não estão frios..., verifique se:

- As aberturas de ventilação do compartimento estão bloqueadas, o que impede a circulação do ar frio.
- A porta é aberta com muita frequência ou não é fechada adequadamente.
- Foi colocada uma grande quantidade de alimentos dentro do frigorífico.
- A posição do botão do termóstato é muito baixa.

O gelo derretido cai para dentro do compartimento ou para o chão..., verifique se:

- O orifício de drenagem está bloqueado.

O frigorífico está a fazer um barulho diferente..., verifique se:

- O condensador está a tocar nos móveis.

Aparece humidade no interior..., verifique se:

- A porta é aberta com frequência.
- O local está húmido.
- Os alimentos não estão bem embalados.
- O controlo não está colocado de acordo com as condições envolventes.

A porta não fecha completamente..., verifique se:

- As embalagens dos alimentos estão a bloquear a porta.
- As prateleiras não estão no sítio.
- Os cestos estão sujos.
- O frigorífico não está bem colocado no móvel.

AVISOS

- As crianças devem ser vigiadas para garantir que não brincam com o aparelho.
- Este aparelho não deve ser utilizado por pessoas (incluindo crianças) com capacidade físicas, psíquicas ou sensoriais reduzidas ou sem experiência ou conhecimento, a não ser que tenham autorização ou instruções dadas pela pessoa responsável pela sua segurança.
- Não danifique o circuito de refrigeração.
- Não utilize aparelhos mecânicos nem outros meios para acelerar o processo de descongelação, para além dos recomendados neste manual.
- Mantenha as aberturas de ventilação.

- O aparelho tem que ser desligado depois da utilização e antes de fazer a manutenção do aparelho.
- Se o cabo eléctrico estiver danificado, contacte a Assistência Técnica para evitar perigos.
- Por favor, destrua o frigorífico, os seus refrigerantes inflamáveis e o gás de acordo com os regulamentos locais.

REQUISIÇÃO DE ASSISTÊNCIA

Se o problema não for nenhum dos indicados na lista de resolução de problemas, contacte a Assistência Técnica.



Destruição correcta deste produto

Este símbolo indica que este produto não deve ser colocado no lixo doméstico comum, em toda a União Europeia. Para evitar possíveis danos no ambiente ou na saúde pública devido à colocação descontrolada de lixo, recicle de maneira responsável para promover a reutilização dos recursos. Quando quiser deitar fora o seu aparelho, por favor utilize os pontos de reciclagem adequados ou contacte o vendedor onde comprou o produto. Podem recolhe-lo para uma reciclagem em segurança.

Estimado cliente:

Gracias por haber adquirido este frigorífico. Para obtener los mejores resultados, lea detenidamente las sencillas instrucciones de este manual.

Asegúrese de deshacerse del material de embalaje de acuerdo con los actuales requisitos medioambientales.

Cuando se deshaga de cualquier frigorífico, póngase en contacto con el departamento municipal de eliminación de residuos para que le aconsejen sobre su eliminación segura.

Utilice exclusivamente este aparato para el fin para el que ha sido diseñado.

PRINCIPALES DATOS TÉCNICOS:

| | |
|---------------------------------------|--------------|
| MODELO | JF103-140LEN |
| Clase energética | A+ |
| Capacidad total de almacenamiento (L) | 130 |
| Tensión nominal (V) | 220-240 |
| Frecuencia nominal (Hz) | 50 |
| Refrigerante (g) | R600a ,18g |
| Peso (Kg) | 30kg |

DESEMBALAJE DEL FRIGORÍFICO

ADVERTENCIA: Se necesitan dos o más personas para mover el frigorífico. En caso contrario, podría sufrir lesiones en la espalda u otras.

- Retire la cinta adhesiva y las etiquetas del frigorífico antes de utilizarlo (excepto la placa de características). Para retirar cualquier resto de cinta adhesiva o pegamento, frote bien la zona con el dedo pulgar.
- También puede eliminar los restos de cinta adhesiva o pegamento aplicando un poco de lavavajillas líquido y frotando con los dedos. Aclare con agua tibia y seque.
- No utilice instrumentos afilados, alcohol, líquidos inflamables o limpiadores abrasivos para quitar la cinta adhesiva o el pegamento. Estos productos podrían dañar la superficie del frigorífico.
- Cuando vaya a mover el frigorífico, no lo incline más de 45° en posición vertical.

LIMPIEZA ANTES DE SU UTILIZACIÓN

Después de que haya retirado todo el material de embalaje limpie el interior del frigorífico antes de utilizarlo. Guarde las piezas de plástico, ya que deberá utilizarlas cuando instale el frigorífico).

NOTA: Antes de proceder a su instalación, limpieza o cambio de bombilla, apague el frigorífico y desconéctelo de la red. Cuando haya finalizado, conecte el frigorífico a la red y restaure la configuración deseada.

INSTALACIÓN

Ubicación:

No coloque el frigorífico en un lugar donde se vea expuesto a la luz solar directa o justo al lado de un aparato que produzca calor, como un horno o un radiador. Instale este aparato en un lugar seco y ventilado.

A mayor temperatura ambiente, más energía necesitará este aparato para funcionar.

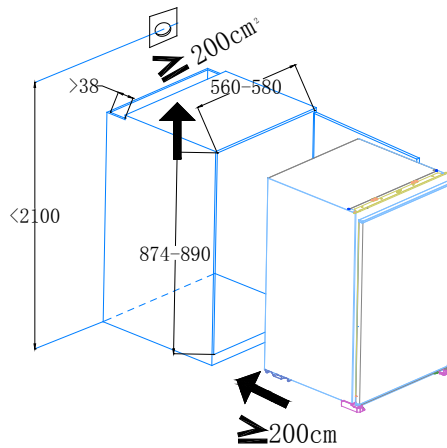
Antes de su instalación

- Asegúrese de retirar todos los accesorios del aparato.
- Antes de empotrar este aparato deberá decidir a qué lado de la puerta desea colocar las bisagras. Si es el lado izquierdo, siga las instrucciones que se indican a continuación.

Para cambiar el sentido de apertura de la puerta, necesitará un destornillador de estrella o, mejor, un destornillador eléctrico.

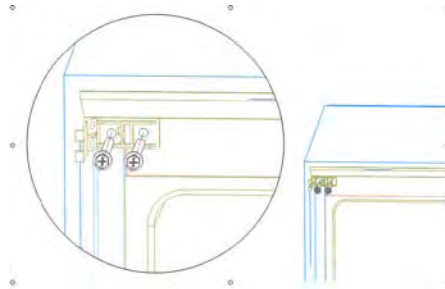
- a. Para quitar la puerta, quite los tornillos de las bisagras superior y inferior y los ejes.
- b. Instale los tornillos de las bisagras superior y inferior en la izquierda y fije la puerta. Rosque los tornillos.
- c. Compruebe si lo frigorífico está alineado.

Antes de colocar el aparato asegúrese que está alineado utilizando un nivel de burbuja. Las esquinas del aparato deberán estar en ángulo recto.

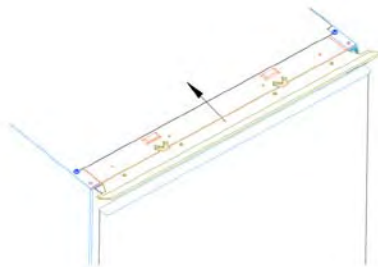


Instale el frigorífico en el armario como se indica a continuación:

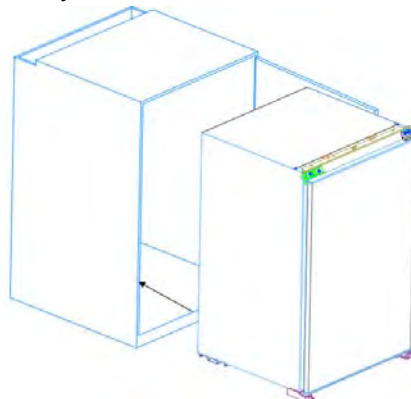
1. Fije el refrigerador a través de dos tornillos ST5*14 (el lado de conexión deberá estar pegado al armario)



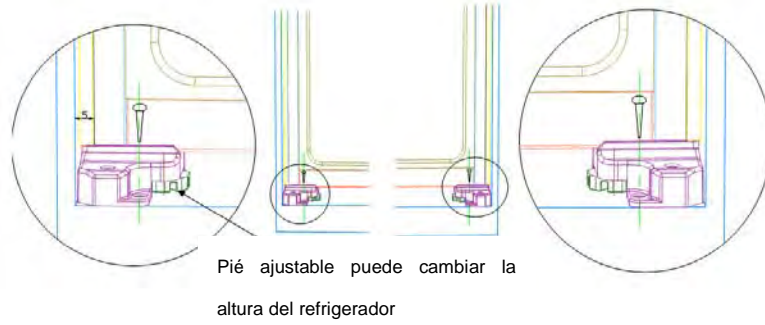
2. Conecte el deflector superior en la vigueta frontal.



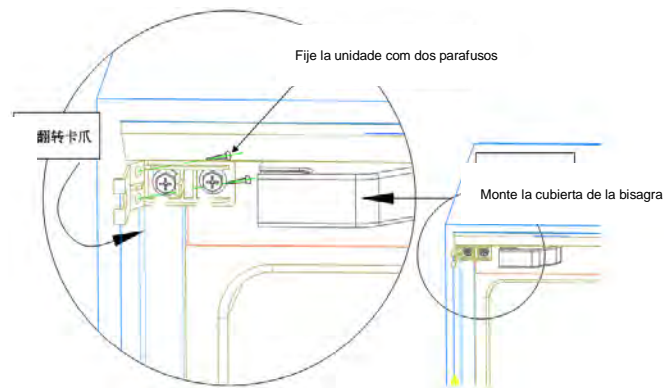
3. Introduzca el frigorífico en el armario, teniendo cuidado de no rascarlo. Deje un espacio de 5mm del lado izquierdo del refrigerador y del armario.



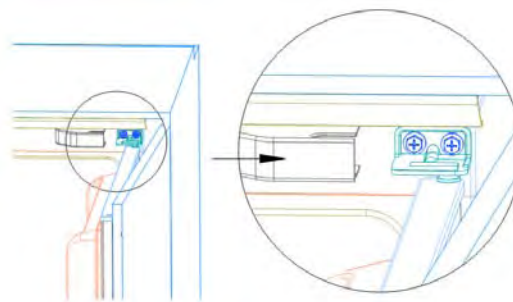
4. Compruebe si la hendidura de conexión junto al borde exterior coincide con el armario; si hay algún problema, ajuste la pata utilizando un destornillador y girando a izquierda y derecha.



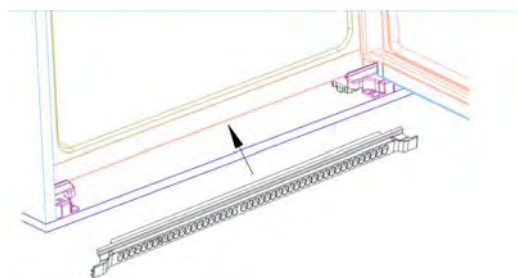
5. Utilice dos tornillos ST4*12 para fijar las patas izquierda y derecha del frigorífico al armario.



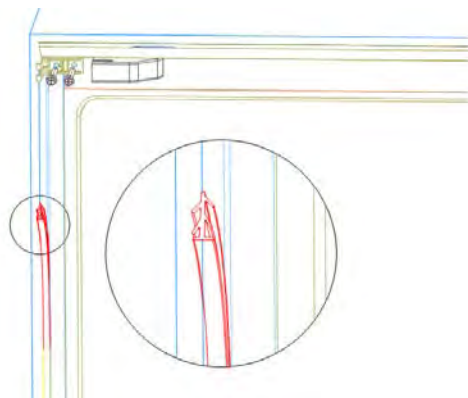
6. Fije dos tornillos ST4*12 en la conexión de la puerta.
7. Invierta la conexión del tornillo ranurado.
8. Ponga la tapa de plástico en el tornillo ranurado.
9. Ponga otra tapa de plástico en el tornillo ranurado para tapar la bisagra superior.



10. Instale el deflector inferior entre las dos patas fijas del frigorífico para tapar la holgura de 22mm.

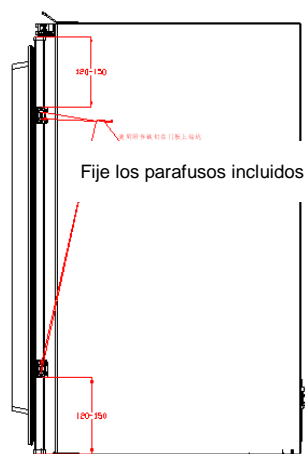


11. Coloque el sello en la holgura que hay entre el lado izquierdo del frigorífico y el armario para tapar dicha holgura.



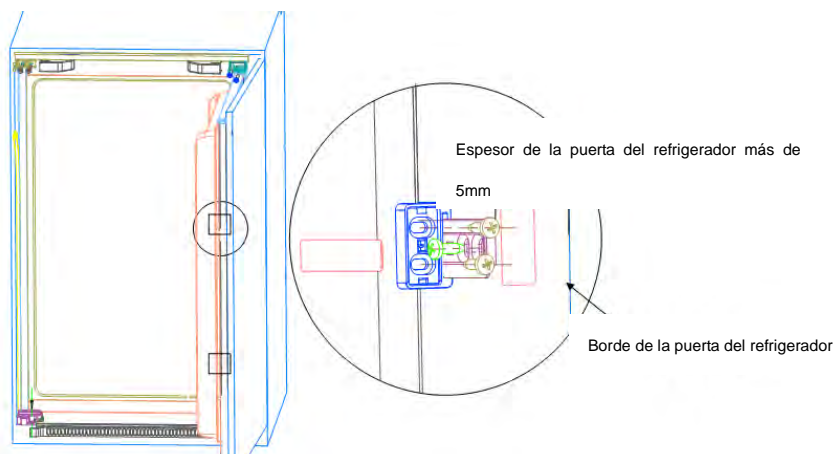
12. Deje una distancia de la puerta entre 120mm-150mm para colocar la puerta deslizante. Utilice el icono para colocar los accesorios y taladre cuatro orificios.

13. Fije 4 tornillos ST4*12 en la puerta del refrigerador y asegúrese de que las puertas cierran bien.



14. Introduzca la ranura de conexión en la guía en el sentido correcto. Cierre la puerta del frigorífico y del armario para determinar la distancia vertical desde la guía. Asegúrese de que haya una holgura con la puerta corredera de 25mm. Utilice tornillos ST4 * 12. Hay cuatro tornillos en la guía para una segunda instalación u otros ajustes. Se recomiendan dos orificios de montaje de extremo a extremo.

15. Compruebe la guía y la puerta deslizante, así como la instalación de la tapa del orificio del tornillo.



REQUISITOS ELÉCTRICOS

Advertencia: **No quite la clavija de tierra**
 No utilice un adaptador
 No utilice un alargador de cable

Si no sigue estas instrucciones, podría provocar la muerte, un incendio o una descarga eléctrica.

Antes de colocar el frigorífico en su ubicación final, es importante que se asegure de que dispone de una conexión eléctrica adecuada.

Método de puesta a tierra recomendado.

Se necesita un suministro eléctrico de 230V/50 Hz CA con un fusible de 10 amperios y puesta a tierra adecuada. Se recomienda utilizar un circuito independiente solamente para este aparato. Utilice una toma de corriente que no pueda apagarse con un interruptor o cadena. No utilice un alargador de cable.

NOTA: Antes de proceder a su instalación, limpieza o cambio de bombilla, apague el frigorífico y desconéctelo de la red. Cuando haya finalizado, conecte el frigorífico a la red y restaure la configuración deseada.

UTILIZACIÓN DE SU REFRIGERADOR

Para conseguir los mejores resultados posibles, asegúrese que utilice el frigorífico de manera adecuada.

1. Control de la temperatura

La temperatura del frigorífico se controla mediante el mando situado en el interior.

El termostato se utiliza para ajustar automáticamente la temperatura interna del compartimento frigorífico o el compartimento congelador.

La perilla del termostato puede girarse desde la posición **1** a la **6** (ajuste más frío) para disminuir la temperatura interna.

Cuanto más alto es el número, más baja es la temperatura y más tiempo funciona el compresor.

La primera vez que lo conecte, gire el mando hasta la posición 3.

Manténgalo durante 24 horas para que alcance la temperatura normal de uso antes de introducir los alimentos.

2. Cambio de la bombilla

- Desconecte el frigorífico de la red antes de extraer la bombilla.
- Cambie la bombilla por una de 15W. No todas las bombillas sirven para el frigorífico. Asegúrese de cambiar la bombilla por otra del mismo tamaño y forma.
- Vuelva a conectar el frigorífico a la red.

3. Cortes de electricidad

Si se produce un corte en el suministro eléctrico de su hogar por poco tiempo, ambas puertas deberán permanecer **cerradas** para ayudar a que los alimentos se mantengan fríos.

4. Almacenamiento de alimentos frescos

Guarde los alimentos en el frigorífico en envoltorios o envases herméticos.

Esto evitará la transferencia de olores y sabores en el frigorífico.

- Fruta: Lávela, séquela y guárdela en el frigorífico en bolsas de plástico o en el cajón de las hortalizas.
- Verduras de hoja: Sáquelas de su envoltorio y elimine las partes estropeadas, lávelas con agua fría y escúrralas. Guárdelas en bolsas o recipientes de plástico e introdúzcalas en el cajón de las hortalizas.
- Pescado: Utilice el pescado fresco el mismo día en que lo ha comprado.
- Carne: Guarde la carne en su envoltorio original siempre y cuando sea hermético. Vuelva a envolverla si es necesario.
- Sobras: Tape las sobras con film transparente o papel de aluminio. También puede utilizar recipientes herméticos de plástico.

Nota: Para conseguir un mejor rendimiento, deje suficiente espacio dentro del frigorífico para que circule el aire entre los alimentos. Deje también suficiente espacio en la parte de delante para que la puerta pueda cerrar bien.

5. Descongelación

El proceso de descongelación se realiza automáticamente mediante el termostato. La escarcha fundida caerá en la bandeja de goteo y se evaporará automáticamente.

- Gire el termostato a la posición **OFF** (apagado) y deje la puerta abierta.
- Retire todos los alimentos o colóquelos en el compartimento frigorífico.
- Limpie y seque la escarcha fundida con un paño.
- Después de la descongelación, gire el termostato a la posición original.

Nota: Para evitar daños en la pared del refrigerador, no utilice objetos afilados para retirar la escarcha.

MANTENIMIENTO

Limpie el frigorífico al menos una vez al mes para evitar olores. Limpie las salpicaduras inmediatamente.

Para limpiar el frigorífico:

- Desenchúfelo.
- Retire todas las partes extraíbles, como baldas y cajón de las hortalizas.
- Utilice una esponja limpia o un paño y detergente suave con agua tibia. No utilice limpiadores duros o abrasivos.
- Limpie a mano, aclare y seque completamente todas las superficies.
- No utilice ceras limpiadoras, detergentes concentrados, lejías ni limpiadores que contengan petróleo en las partes de plástico y goma.
- Nunca utilice toallas de papel, limpiacristales, estropajos ni líquidos inflamables en las partes de plástico, ya que podrían deteriorarlas.

LOS CASOS SIGUIENTES NO SE CONSIDERAN FALLOS:

El frigorífico no funciona. Compruebe si:

- El cable de alimentación está desconectado.
- El termostato está en posición **OFF** (apagado).

La luz no funciona. Compruebe si:

- El cable de alimentación está desconectado.
- Ha saltado el automático o se ha fundido un fusible.
- La bombilla está floja.
- La bombilla se ha fundido.

Los alimentos se congelan en el compartimento refrigerador. Compruebe si:

- El termostato está demasiado alto (frío).
- Los alimentos están en contacto con el poder refrigerante de la pared posterior del refrigerador.

Los alimentos del compartimento refrigerador o no están fríos. Compruebe si:

- Los orificios de ventilación del compartimento están atascados. Esto evita que circule el aire frío.
- La puerta se abre con demasiada frecuencia o no está bien cerrada.
- Acaba de guardar una gran cantidad de alir ⁻¹⁸⁻ en el refrigerador.
- El termostato está demasiado bajo.

Se produce una fuga de escarcha fundida dentro del compartimento o en el suelo. Compruebe si:

- La boca de desagüe está atascada.

El frigorífico hace un ruido anormal. Compruebe si:

- El condensador está en contacto con la parte posterior del mueble.

Se forma humedad dentro. Compruebe si:

- La puerta se abre muchas veces.
- La habitación es húmeda.
- Los alimentos no están correctamente envasados.
- La temperatura no está correctamente programada para las condiciones del entorno.

Las puertas no se cierran del todo. Compruebe si:

- Los envases de los alimentos están bloqueando la puerta.
- Las baldas están descolocadas
- Las juntas están sucias.
- El refrigerador está correctamente instalado.

ADVERTENCIA

- Vigile a los niños para asegurarse de que no juegan con este aparato.
- Este aparato no ha sido diseñado para que lo utilicen personas (niños incluidos) con reducidas capacidades físicas, sensoriales o mentales o con falta de experiencia y conocimientos, a menos que estén supervisados o hayan recibido instrucciones relativas al uso de este electrodoméstico por una persona responsable de su seguridad.

- No utilice aparatos eléctricos dentro de los compartimentos para alimentos, a menos que sean del tipo recomendado por el fabricante.
- No dañe el circuito de refrigeración.
- No utilice dispositivos mecánicos ni otros medios para acelerar el proceso de descongelación que no sean los recomendados por el fabricante.
- Mantenga aberturas de ventilación.
- Desconecte este aparato después de su uso y antes de llevar a cabo operaciones de mantenimiento en el mismo.
- Si el cable de alimentación está deteriorado, deberá ser reemplazado por el fabricante, su servicio técnico o personas cualificadas a fin de evitar riesgos.
- Deshágase del refrigerador de acuerdo con las normas locales, ya que utiliza refrigerante y gases inflamables.

SOLICITUD DE ASISTENCIA O REPARACIÓN

Si el problema no se debe a ninguna de las razones arriba mencionadas en el apartado “Resolución de problemas”, póngase en contacto con el Servicio Técnico.



Eliminación correcta de este producto

Esta marca indica que este producto no debe eliminarse con otros residuos domésticos en toda la UE. Para evitar posibles daños para el medio ambiente o la salud de las personas debido a una eliminación de residuos no controlada, recíclelo de forma responsable para fomentar la reutilización sostenible de los recursos materiales. Para devolver su aparato usado, utilice los sistemas de devolución y recogida o póngase en contacto con el vendedor que le vendió el producto. A través de ellos se podrá reciclar este producto de forma segura para el medio ambiente.

Dear customer:

Thank you for buying this refrigerator. To ensure that you get the best results from your new refrigerator, please take time to read through the simple instructions in this booklet.

Please ensure that the packing material is disposed of in accordance with the current environmental requirements.

When disposing of any refrigerator equipment please contact your local waste disposal department for advice on safe disposal.

This appliance must be only used for its intended purpose.

CAUTION:

The appliance is not intended for use by young children or infirm persons without supervision. Young children should be supervised to ensure that they do not play with the appliance

TECHNICAL DATA

| | |
|--------------------------|-------------|
| MODEL | JF03-140LEN |
| Energy class | A+ |
| Total storage volume (L) | 130 |
| Rated Voltage(V) | 220-240 |
| Rated Frequency(Hz) | 50 |
| Refrigerant (g) | R600a ,18g |
| Weight (kg) | 30kg |

UNPACKING YOUR REFRIGERATOR

Use two or more people to move refrigerator. Failure to do so can result in back or other injury.

- Remove tape and any labels from your refrigerator before using (except the rating label).
- To remove any remaining tape or glue, rub the area briskly with your thumb.
- Tape or glue residue can also be easily removed by rubbing a small amount of liquid dish soap over the adhesive with your fingers. Wipe with warm water and dry.
- Do not use sharp instruments, rubbing alcohol, flammable fluids, or abrasive cleaners to remove tape or glue. These products can damage the surface of your refrigerator.
- When moving the refrigerator, do not tilt the refrigerator beyond 45° from upright position.

CLEANING BEFORE USE

After you remove all of the packaging materials, note: the plastic parts in the Plastic bag in front of the door must be retained, you should use it when install the fridge and connect the fridge with cabinet.) clean the inside of your refrigerator before using it.

NOTE: Before performing any type of installation, cleaning, or removing a light bulb, turn off the refrigerator and then disconnect it from the electrical source. When you are finished, connect the refrigerator to the electrical source and reset the control to the desired setting.

INSTALLATION

1. Location:

It should not be installed where it is exposed to direct sunlight or directly adjacent to a heat-producing appliance such as an oven or a radiator. The appliance should be installed in a dry, well-ventilated room.

The higher the ambient temperature of the room, the more energy the appliance requires to operate.

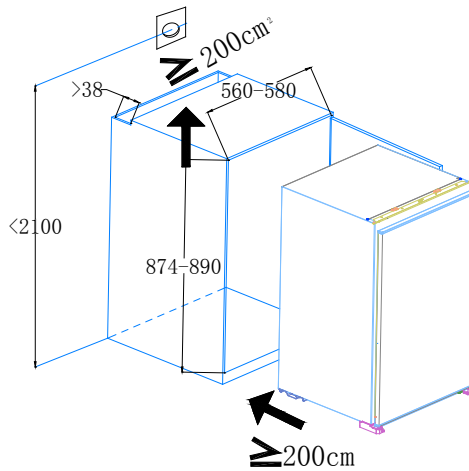
2. **Before installation**

- You must sure all the accessories out of the appliance are removed.
- Before building the appliance in, you will need to decide on which side the door is to be hinged. If left hand door hinging is required. follow the instructions below.

To change the door hinging, you will need a Cross-slot screwdriver or, Electric screwdriver is best one.

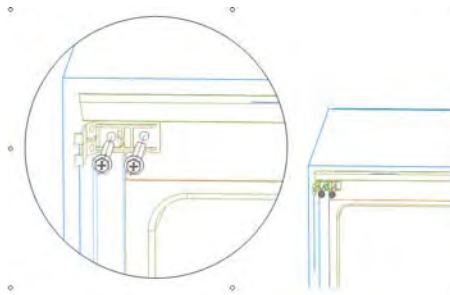
- a. To take out the door remove the top hinge, screws and fix feet.
- b. Install the door remove the top hinge, screws and fix feet on the other side. Install the door and fix the screws.
- c. Check if the freezer is aligned.

Before installing the appliance, the housing unit must be carefully aligned using a spirit level. The housing unit corners must be at right angles.



Install the Refrigerator with cabinet indicate as follow:

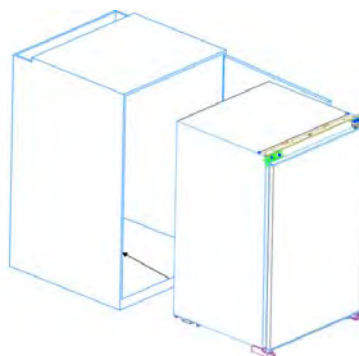
1. Fix two ST5*14 screws connect with the refrigerator (the connection's side must be close the cabinet).



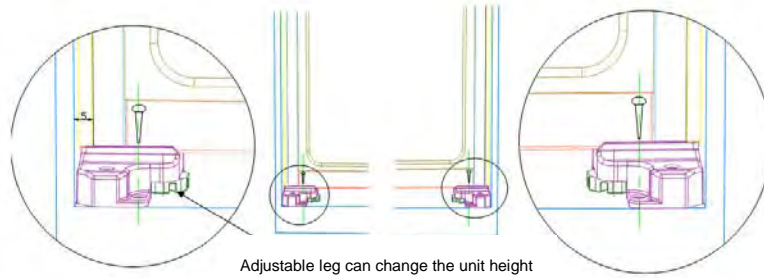
2. Plug the top baffle into the front girder's bump position.



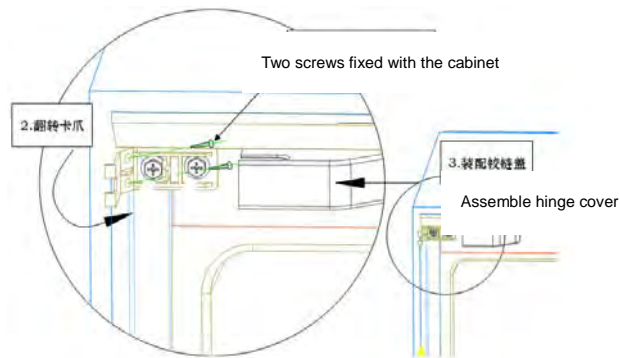
3. Put the refrigerator into the cabinet, you should be careful in case of scratching it. Leave a space of 5mm from the left side of the refrigerator and the mobile.



4. Check whether the cabinet connecting block card ditch close to the outer edge coincides with the cabinet, if there are problems, you shall adjust the adjustable foot, by using a screwdriver insert the adjustable foot gap, turning left and right.



5. Use two pieces of ST4*12 screws fixing the refrigerator's left and right foot with the cabinet.

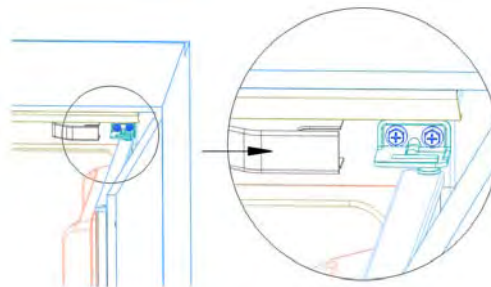


6. Fix two ST4*12 screws in the connection of the door.

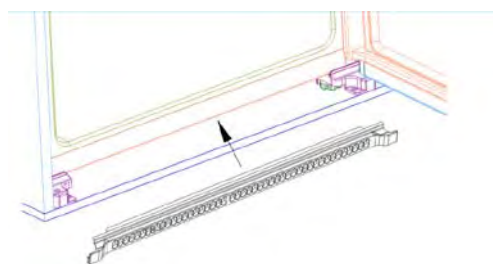
7. Tighten the connection by turning the screw

8. Push a plastic cover into the fillister.

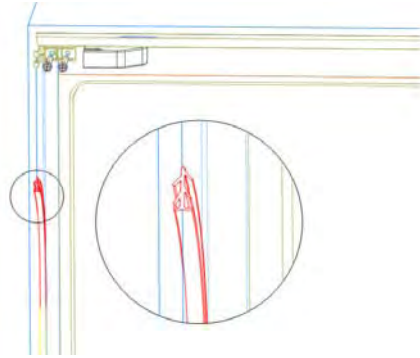
9. Push another plastic cover into the fillister to cover the top hinge.



10. Install the bottom baffle between both fixed foot of the refrigerator in order to cover the 22mm gap.

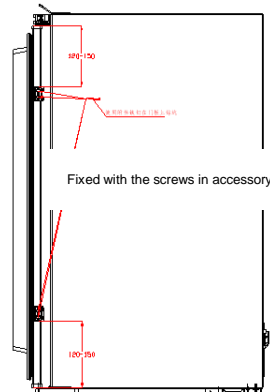


11. Install the seal at the gap between the refrigerator's left side and the cabinet, in order to cover the gap.



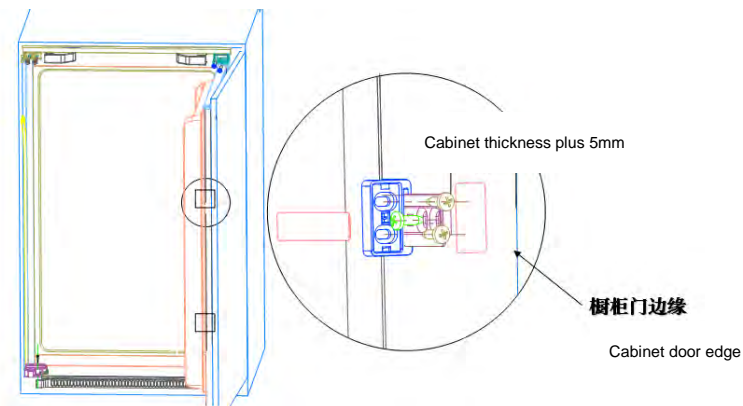
12. Measure the distance the door from 120mm-150mm to install the door slider. Use the icon to place accessories nail drill four holes.

13. Fix 4 pieces of ST4*12 screws onto the refrigerator door. Properly installed to ensure connecting block and door close.



14. Insert the connector groove in the guide, note the direction. Refrigerator door and cabinet doors will close to determine the vertical distance from rail. Measure the distance of the gap between the edge of the door slide and the distance ensure 25mm. Use ST4 * 12 screws fixed. There are four screws on the rail mounting hole for the second installation or other problems with the flexibility to adjust. Freedom to choose and recommend end to end two mounting holes.。

15. Check rail and the slider decorative cover, and installation of the screw hole cover. Please confirm the plug can be touched in order to operate the appliance conveniently after installation.



ELECTRICAL REQUIREMENT

**WARNING: DO NOT REMOVE GROUND PRONG.
DO NOT USE AN ADAPTOR.
DO NOT USE EXTENSION CORD.**

Failure to follow these instructions can result in death, fire or electrical shock.

Before you move your refrigerator into its final location, it is important to make sure you have the proper electrical connection.

Recommended Earthing Method.

A 230 Volt /50 Hz AC only 10 ampere fused and properly earthed electrical supply is required. It is recommended that a separate circuit serving only this appliance be provided. Use a receptacle which cannot be turned off with a switch or pull chain. Do not use an extension cord.

NOTE: Before performing any type of installation, cleaning, or removing a light bulb, turn the refrigerator control to OFF and then disconnect the refrigerator from the electrical source. When you are finished, connect the refrigerator to the electrical source and reset the control to the desired setting.

USING YOUR REFRIGERATOR

To obtain the best possible results from your refrigerator, it is important that you operate it properly.

1. Temperature Control

The thermostat is used to automatically adjust the internal temperature of the refrigerator and freezer compartment.

The thermostat knob can be turned from position **1 to 6** (coldest setting). When set to OFF position the appliance is switched off.

The higher number setting, the coldest is the temperature and longer the compressor will run.

The first time you install your refrigerator, set the Thermostat knob at 3.

Give your refrigerator time to cool down completely before adding food. It is best to wait 24 hours before adding food.

2. Changing the Light Bulbs

- Unplug refrigerator or disconnect refrigerator from power supply before you remove the bulb.
- Replace the bulb with 15-watt appliance bulb. Not all bulbs will fit your refrigerator. Be sure to replace the bulb with one of the same size and shape.
- Plug in refrigerator or reconnect refrigerator to power supply.

3. Power Interruptions

If the electricity in your house goes off for a shorter period, keep both doors **closed** to help foods stay cold.

4. Fresh Food Storage

Wrap or store food in the refrigerator in airtight and moisture – proof material. This prevents food odor and taste transfer throughout refrigerator.

- Fruit – Wash, let dry and store in refrigerator in plastic bags or crisper.

- Leafy vegetables - Remove wrapping and trim or tear off bruised and discolored areas, wash in cold water and drain. Place in plastic bag or plastic container and store in crisper.
- Fish – Use fresh fish the same day as purchased.
- Meat – Store most meat in original wrapping as long as it is airtight and moisture – proof. Re – wrap if necessary.
- Leftovers – Cover leftovers with plastic wrap or aluminum foil.
- Plastic containers with tight lid can also be used.

Note: For best performance, leave enough space in the refrigerator compartment for air to circulate around the packages. Also let enough room at the front so the door can close tightly.

5. Defrosting

Refrigerator compartment – Defrosting process is automatic by thermostat knob. Melted frost flows into drip tray and evaporates automatically.

- Turn the thermostat knob to set at **OFF** position and leave open the door.
- Remove all foods, shelf or transfer to refrigerating compartment.
- Clean and wipe out the melted frost with a cloth.
- After defrosting, turn thermostat knob to origin position.

Note: To avoid damaging the refrigerator compartment wall, do not use any sharp objects to remove the frost.

MAINTAINING YOUR REFRIGERATOR

The refrigerator should be clean at least once a month to prevent odors from building up. Wipe up spills immediately.

To clean your refrigerator:

- Unplug it.
- Remove all movable parts from inside, such as shelves and crisper. Etc.
- Use a clean sponge or soft brush and a mild detergent in warm water. Do not use abrasive or harsh cleaners.
- Hand wash, rinse and dry all surfaces thoroughly.
- Do not use cleaning waxes, concentrated detergents, bleaches or cleaners containing petroleum on plastics and rubber parts.
- Never use paper towels, window sprays, scouring cleansers or flammable fluids on plastic parts as these can scratch or damage material.

TROUBLESHOOTING

In case of malfunction, you can solve many common problems easily.

Your refrigerator will not operate... Check if

- The power supply cord is unplugged.
- The thermostat knob is set to **OFF** position

The light so not work...Check if

- The power supply cord is unplugged.
- A household fuse or circuit breaker has tripped.
- A light bulb is loose in the socket.
- A light bulb has burned out.

Food in the refrigerator compartment freezing...Check if:

- The thermostat knob is set too cold.
- The position of food stored touches the refrigerant power of refrigerator back wall.

Food in the refrigerator compartment is not cold...Check if:

- The air vents are blocked in the compartment. This prevents the movement of cold air.
- The door(s) are opened too often or not close properly.
- A large amount of food has just been added to the refrigerator.
- The position of thermostat knob is adjusted too low.

Melted frost Leak over compartment inside or on floor...Check if:

- The drain – off mouth entrance is blocked.

The refrigerator seems to make unusual noise...Check if:

- The condensate is not in contact with the back of furniture.

There is interior moisture build - up...Check if:

- The door is opened often.
- The room is humid.
- The food is not packaged correctly.
- The control is not set correctly of the surrounding conditions.

The doors will not close completely...Check if:

- Food packages are blocking the door open.
- The shelves are out of position
- The gaskets are dirty.
- The refrigerator is installed correctly with your housing unit.

WARNING

- The appliance is not intended for use by young children or infirm
- Persons without supervision.
- young children should be supervised to ensure that they do not play with the appliance
- This appliance is not intended for use by persons (including children) with reduced physical, sensory or mental capabilities, or lack of experience and knowledge, unless they have been given supervision or instruction concerning use of the appliance by a person responsible for their safety.
- Do not use electrical appliances inside the food storage compartments of the appliance, unless they are of the type recommended by the manufacturer.
- Do not damage the refrigerant circuit.

- Do not use mechanical devices or other means to accelerate the defrosting process, other than those recommended by the manufacturer.
- Keep ventilation openings.
- The instructions shall state that the appliance has to be unplugged after use and before carrying out user maintenance on the appliance.
- If the supply cord is damaged, it must be replaced by the manufacturer, its service agent or similarly qualified persons in order to avoid a hazard.
- Please abandon the refrigerator according to local regulators for it use flammable blowing gas and refrigerant.

REQUESTING ASSISTANCE OR SERVICE

If the problem is not due to one of the items listed in Troubleshooting, call the Technical Assistance.



Correct Disposal of this product

This marking indicates that this product should not be disposed with other household wastes throughout the EU. To prevent possible harm to the environment or human health from uncontrolled waste disposal, recycle it responsibly to promote the sustainable reuse of material resources. To return your used device, please use the return and collection systems or contact the retailer where the product was purchased. They can take this product for environmental safe recycling.



ASSISTÊNCIA TÉCNICA
ASISTENCIA TÉCNICA
TECHNICAL ASSISTANCE

Telef. 00 351 252 910351

Fax: 00 351 252 910367

E-mail: assistencia@jocel.pt

<http://www.jocel.pt>