



- ARCA VERTICAL DE ENCASTRAR
- CONGELADOR VERTICAL ENCASTRABLE
- BUILT-IN VERTICAL FREEZER



**JAV103-140LEN**

**MANUAL DE INSTRUÇÕES**  
**MANUAL DE INSTRUCCIONES**  
**INSTRUCTION MANUAL**

**Caro Cliente:**

Obrigado por comprar esta Arca Vertical. Para garantir que tem os melhores resultados da sua nova Arca, por favor, leia cuidadosamente as instruções presentes neste manual.

Por favor, certifique-se que o material de embalagem é destruído de acordo com as normas ambientais em vigor.

Quando deitar para o lixo a Arca, por favor contacte o departamento de tratamento de resíduos para aconselhamento.

Este aparelho só pode ser utilizado para o fim que foi concebido.

**DADOS TÉCNICOS**

---

<b>MODELO</b>	JAV103-140LEN
Classe Energética	A+
Voltagem (V)	220~240
Frequência (Hz)	50
Volume Total de Armazenamento (L)	86
Consumo de Energia (Kw.h/ano)	167
Refrigeração (g)	R600a 38
Peso (kg)	35

**DESEMBALAR A SUA ARCA**

---

**AVISO: São necessárias duas ou mais pessoas para movimentar a Arca. O não seguimento deste aviso pode provocar ferimentos.**

- Retire a fita e quaisquer etiquetas da Arca antes de o utilizar, com exceção da placa de características.
- Para retirar alguma fita-cola ou cola, esfregue o local energicamente com o polegar.
- Os resíduos de fita-cola ou de cola também podem ser retirados facilmente esfregando com os dedos um pouco de detergente líquido. Limpe com água quente e seque.
- Não utilize utensílios pontiagudos, álcool, líquidos inflamáveis nem detergentes abrasivos para retirar a fita-cola ou a cola. Estes produtos podem danificar a superfície da sua Arca.
- Quando movimentar a Arca não a incline mais de 45°.

**LIMPEZA ANTES DE UTILIZAR**

---

Depois de retirar todo o material de embalagem, limpe o interior da Arca antes de a utilizar. Deve guardar as peças plásticas que estão dentro do saco de plástico para a utilização e ligação da Arca ao móvel.

**NOTA:** Antes de fazer qualquer tipo de instalação, limpeza ou remoção da lâmpada, desligue a Arca da corrente eléctrica. Quando terminar, ligue novamente a Arca á corrente eléctrica e ajuste o termostato.

## **INSTALAÇÃO**

---

### 1. Localização:

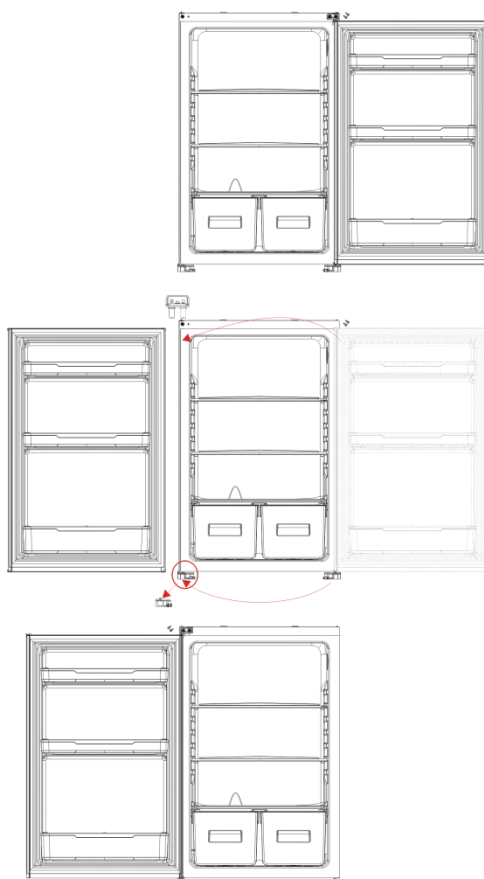
A Arca não deve ser colocada sob a luz directa do sol nem próximo de fontes de calor, tais como um forno ou um aquecedor. A Arca deve ser colocada num local seco e bem ventilado.

Quanto mais elevada for a temperatura ambiente do local maior será a energia necessária para o aparelho funcionar.

### 2. Antes da instalação

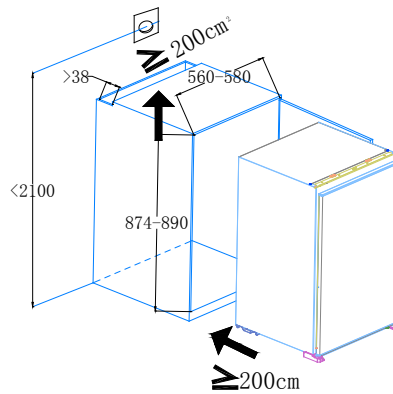
- Certifique-se que todos os acessórios no exterior do aparelho foram retirados.
- Antes de encastrar o aparelho, tem que decidir o lado de abertura da porta. Se necessitar que a abertura da porta fique para o lado esquerdo, siga as instruções abaixo.

Para alterar o lado de abertura da porta precisa de uma chave de cruz ou uma chave eléctrica.



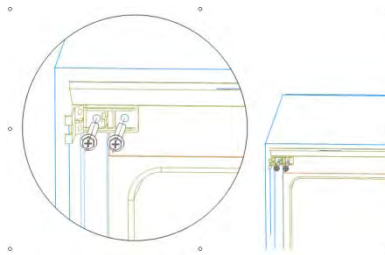
- a. Para retirar a porta remova os parafusos das dobradiças superior e inferior e respectivos eixos.
- b. Coloque as dobradiças e respectivos eixos no lado oposto e encaixe a porta da mesma forma que a retirou. Aperte os parafusos.
- c. Verifique agora se a Arca se encontra alinhada.

Antes de encastrar o aparelho verifique se está alinhado, utilizando um nível. As esquinas da Arca têm que ter ângulos rectos.

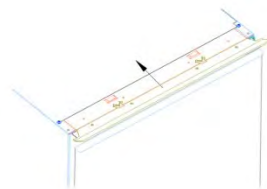


Instale a Arca como indicado abaixo:

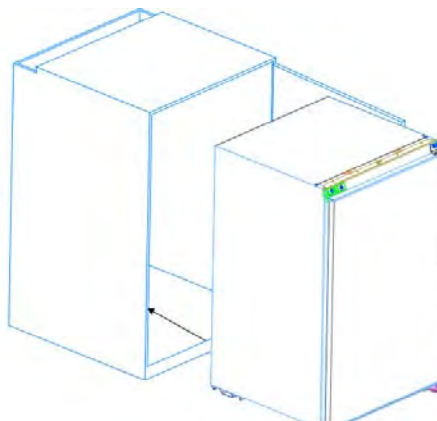
1. Fixe a Arca através de dois parafusos ST5\*14 (o lado de ligação tem que estar próximo do móvel).



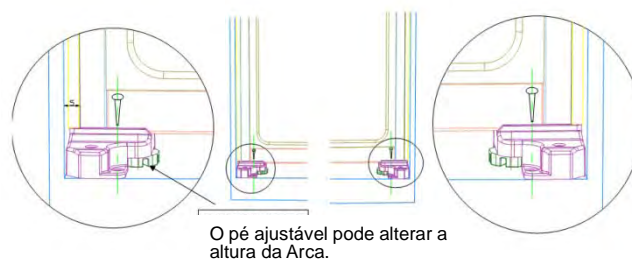
2. Coloque o deflector superior na posição de encaixe na viga superior do móvel.



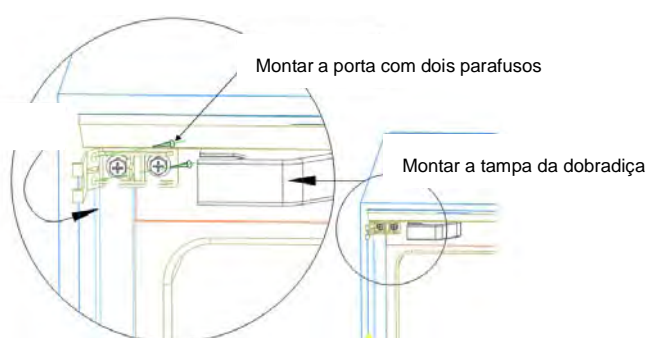
3. Coloque a Arca dentro do móvel. Tenha cuidado para não a riscar. Deixe um espaço de 5mm do lado esquerdo da Arca e do móvel.



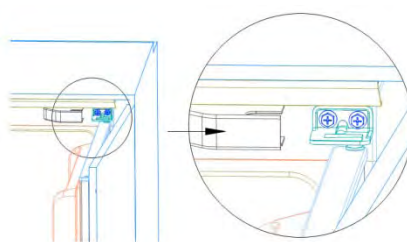
4. Verifique se as esquinas exteriores da Arca coincidem com as do móvel. Se existirem problemas, deve regular os pés, utilizando uma chave de fendas introduzida na folga dos pés e rodando para a direita e para a esquerda.



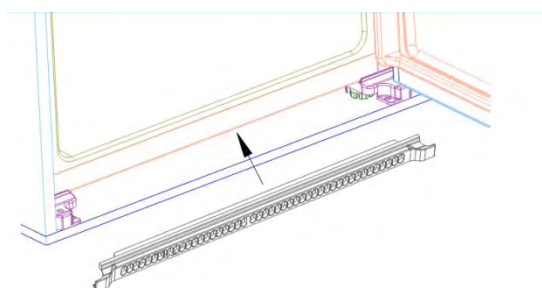
5. Utilize dois parafusos ST4\*12 para fixar os pés esquerdo e direito da Arca ao habitáculo.



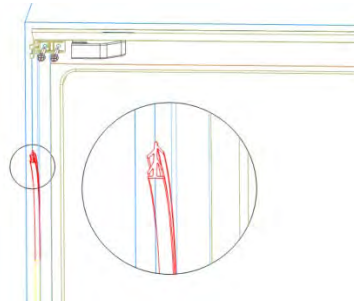
6. Coloque dois parafusos ST4\*12 na ligação da porta.  
7. Aperte a ligação rodando o parafuso.  
8. Puxe a tampa plástica para tapar os parafusos.  
9. Empurre a outra tampa de plástico para o orifício para tapar a dobradiça superior.



10. Coloque a placa inferior de plástico para tapar a dobradiça superior.

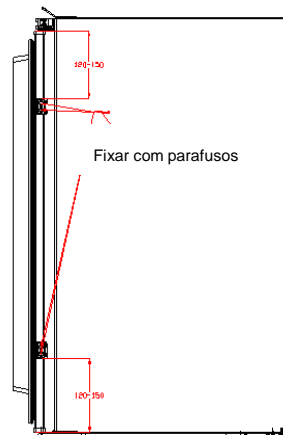


11. Coloque o vedante na folga entre o lado esquerdo da Arca e o movel, para tapar a folga.



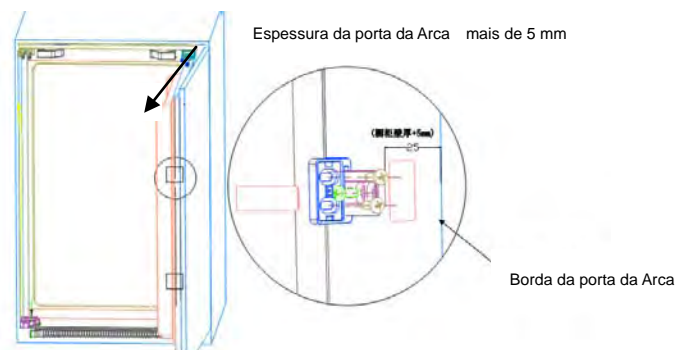
12. Meça a distância da porta entre 120mm-150mm para colocar a barra na porta. Utilize o ícone para colocar os acessórios nos quatro orifícios.

13. Coloque 4 parafusos ST4\*12 na porta da Arca. Instale-os correctamente para garantir que o aparelho está ligado e a porta fecha.



14. Introduza a ranhura de ligação na guia. Tenha atenção à direcção. A porta da Arca e a porta do móvel fechará para determinar e distância vertical da guia. Verifique se a distância da folga entre a esquina e o suporte da porta é de 25mm. Utilize parafusos ST4 \* 12 para fixar. Existem 4 parafusos no orifício de montagem da guia para uma segunda instalação ou outros problemas, com flexibilidade para regular. Pode escolher, mas recomendamos que tenha dois orifícios de montagem.

15. Verifique a guia e a tampa decorativa do suporte e a instalação da tampa do orifício do parafuso. Por favor, verifique se a ficha pode ser tocada para que o aparelho funcione correctamente após a instalação.



## REQUISITOS ELÉCTRICOS

---

- **NÃO RETIRE O FIO DE TERRA.**
- **NÃO UTILIZE UM ADAPTADOR.**
- **NÃO UTILIZE EXTENSÕES.**

O não seguimento deste aviso pode provocar a morte, um incêndio ou choque eléctrico.

Antes de movimentar a Arca para o seu local, certifique-se que tem uma ligação eléctrica adequada.

### **Método de ligação à terra recomendado.**

É necessária uma instalação eléctrica de 220~240 Volt /50 Hz AC com ligação à terra e com um fusível de 10A. É recomendável a utilização de um circuito independente só para este aparelho. Utilize uma tomada que não possa ser desligada com um interruptor. Não utilize uma extensão.

**NOTA:** Antes de fazer qualquer tipo de instalação, limpeza ou remoção da lâmpada, desligue a Arca da corrente eléctrica. Quando terminar, ligue novamente a Arca à corrente eléctrica e coloque o termostato na temperatura desejada.

## UTILIZAÇÃO DA SUA ARCA

---

Para obter os melhores resultados da sua Arca, deve utilizá-la de forma correcta, de acordo com as seguintes recomendações:

### **Controlo da temperatura**

O Termostato está localizado no painel frontal da Arca.

O termóstato é utilizado para regular automaticamente a temperatura interna do compartimento da Arca.

O botão do termóstato pode ser rodado da posição **1** até à **4** (temperatura mais fria). A posição **0** é para desligar a Arca.

Quando mais elevado estiver o número mais baixa será a temperatura no interior da Arca, mas mais tempo irá demorar o compressor a arrefecer.

**Ajuste o termostato ente o número 1 e 4, para um funcionamento normal coloque o termostato na posição 3.**

Dê tempo à sua Arca para arrefecer completamente antes de colocar alimentos. É aconselhável esperar 24 horas antes de adicionar os alimentos.

## **Guardar alimentos congelados**

Quando utilizar a Arca pela primeira vez ou após a descongelação, rode o botão de controlo da temperatura para o "4" durante, pelo menos, 2 horas antes de introduzir os alimentos a serem guardados.

Todos os alimentos congelados que compra devem ser colocados o mais rapidamente possível na arca congeladora para evitar que descongelem.

Deve seguir sempre as recomendações de congelação dadas pelo fabricante e que estão impressas na embalagem.

Tenha cuidado para que a prateleira não entale o tubo de refrigeração.

## **Congelação de alimentos frescos**

Certifique-se que todos os congelamentos são efectuados sob as melhores condições de higiene porque a congelação não esteriliza os alimentos. É aconselhável que congele os alimentos embalados, em quantidades que dêem para uma refeição e não tudo junto. Nunca coloque alimentos quentes nem mornos dentro da arca congeladora. Antes de guardar os alimentos congelados, guarde-os em sacos de plástico, folha de alumínio ou recipiente próprios para congelação.

**Nota:** Nunca coloque alimentos engarrafados nem bebidas dentro da Arca.

Para um melhor desempenho, deixe espaço suficiente na Arca para que o ar circule em volta das embalagens.

## **Descongelação**

Retire a ficha da tomada, abra a porta e retire todos os alimentos para um local fresco. Descongele utilizando uma espátula de plástico ou deixe que a temperatura aumente naturalmente até o gelo derreter. Depois, limpe o gelo restante e a água. Quando terminar, ligue a ficha novamente à tomada.

**Nota:** Para evitar danos nas paredes da Arca, não utilize objectos pontiagudos para retirar o gelo nem para separar os alimentos congelados.

## **Limpeza da Arca**

Antes de começar a limpar a sua Arca, retire a ficha da tomada.

Utilize uma esponja limpa ou um pano suave com detergente e água quente. Não utilize detergentes abrasivos nem esfregões.

Lave, limpe e seque cuidadosamente todas as superfícies.

Não utilize ceras de limpeza, detergentes concentrados, lixívia nem produtos que contenham petróleo nas partes plásticas ou de borracha.

Nunca utilize toalhas de papel, limpa vidros, detergentes nem fluidos inflamáveis nas partes plásticas porque podem rachar ou danificar o material.

Limpe com um pano molhado nesta solução e depois seque com um pano suave.

## **PERÍODOS DE NÃO UTILIZAÇÃO PROLONGADOS**

Se a Arca não for utilizada durante um longo período de tempo, faça o seguinte:

Desligue a ficha da arca da tomada.

Limpe e seque o interior como descrito no capítulo "Limpeza da Arca".

Deixe a porta aberta para evitar que se formem cheiros desagradáveis enquanto a Arca não é utilizada.

## RESOLUÇÃO DE PROBLEMAS

No caso de um funcionamento incorrecto, pode resolver facilmente muitos problemas comuns.

**Se a sua Arca não funciona...**, verifique se:

- O cabo eléctrico está ligado.

**Se a porta não fechar totalmente...**, verifique se:

- As gavetas estão na posição correcta.
- As gavetas estão sujas.
- A Arca não está nivelada.

**Se a Arca faz barulho quando funciona...**, verifique:

- O condensador está em contacto com a mobília.

**Se a Arca não arrefece o suficiente...**, verifique se:

- A porta foi aberta com muita frequência e se foi deixada aberta durante algum tempo. Espere para que a arca congeladora tenha tempo de alcançar a temperatura escolhida.
- Verifique se a circulação de ar na parte de trás da Arca congeladora não está reduzida devido a espaço insuficiente.

**As seguintes características não devem ser encaradas como um problema.**

- Um som suave provocado pela circulação do líquido de refrigeração nos tubos.
- O funcionamento do compressor a temperaturas elevadas.

## AVISO

- O aparelho não deve ser utilizado por crianças nem por pessoas incapazes.
- As crianças devem ser vigiadas para garantir que não brincam com o aparelho.
- Este aparelho não deve ser utilizado por pessoas (incluindo crianças) com capacidade físicas, psíquicas ou sensoriais reduzidas ou sem experiência ou conhecimento, a não ser que tenham autorização ou instruções dadas pela pessoa responsável pela sua segurança.
- Não utilize aparelhos eléctricos dentro do compartimento de congelação de alimentos da arca congeladora, a não ser que sejam recomendados pelo fabricante.
- Não danifique o circuito de refrigeração.
- Não utilize aparelhos mecânicos nem outros meios para acelerar o processo de descongelação, para além dos recomendados pelo fabricante.
- Mantenha as aberturas de ventilação.
- O aparelho tem que ser desligado depois da utilização e antes de fazer a manutenção do aparelho.
- Se o cabo eléctrico estiver danificado, tem que ser substituído pelo fabricante, o seu agente autorizado ou um pessoa qualificada equivalente para evitar perigos.
- Por favor, destrua a arca, os seus refrigerantes inflamáveis e o gás de acordo com os regulamentos locais.

## REQUISIÇÃO DE ASSISTÊNCIA

---

Se o problema não for nenhum dos indicados na lista de resolução de problemas, contacte a Assistência Técnica.



### **Destruição correcta deste produto**

Este símbolo indica que este produto não deve ser colocado no lixo doméstico comum, em toda a União Europeia. Para evitar possíveis danos no ambiente ou na saúde pública devido à colocação descontrolada de lixo, recicle de maneira responsável para promover a reutilização dos recursos. Quando quiser deitar fora o seu aparelho, por favor utilize os pontos de reciclagem adequados ou contacte o vendedor onde comprou o produto. Podem recolhe-lo para uma reciclagem em segurança.

**Estimado cliente:**

Gracias por haber adquirido este congelador vertical. Para obtener los mejores resultados, lea detenidamente las sencillas instrucciones de este manual.

Asegúrese de deshacerse del material de embalaje de acuerdo con los actuales requisitos medioambientales.

Cuando se deshaga de cualquier equipo congelador, póngase en contacto con el departamento municipal de eliminación de residuos para que le aconsejen sobre su eliminación segura.

Utilice exclusivamente este aparato para el fin para el que ha sido diseñado.

**PRINCIPALES DATOS TÉCNICOS:**

---

MODELO	JAV103-140LEN
Clase energética	A+
Capacidad total de almacenamiento (L)	86
Tensión nominal (V)	220-240
Frecuencia nominal (Hz)	50
Refrigerante (g)	R600a ,38g
Peso (Kg)	35

**DESEMBALAJE DEL CONGELADOR**

---

**ADVERTENCIA: Se necesitan dos o más personas para mover el congelador. En caso contrario, podría provocar lesiones en la espalda u otras.**

- Retire la cinta adhesiva y las etiquetas del congelador antes de utilizarlo (excepto la placa de características). Para retirar cualquier resto de cinta adhesiva o pegamento, frote bien la zona con el dedo pulgar.
- También puede eliminar los restos de cinta adhesiva o pegamento aplicando un poco de lavavajillas líquido y frotando con los dedos. Aclare con agua tibia y seque.
- No utilice instrumentos afilados, alcohol, líquidos inflamables o limpiadores abrasivos para quitar la cinta adhesiva o el pegamento. Estos productos podrían dañar la superficie del congelador.
- Cuando vaya a mover el congelador, no lo incline más de 45º en posición vertical.

**LIMPIEZA ANTES DE SU UTILIZACIÓN**

---

Después de que haya retirado todo el material de embalaje limpie el interior del congelador antes de utilizarlo. Guarde las piezas de plástico, ya que deberá utilizarlas cuando instale el congelador).

**NOTA:** Antes de proceder a su instalación, limpieza o cambio de bombilla, apague el congelador y desconéctelo de la red. Cuando haya finalizado, conecte el frigorífico a la red y restaure la configuración deseada.

## **INSTALACIÓN**

---

### **Ubicación:**

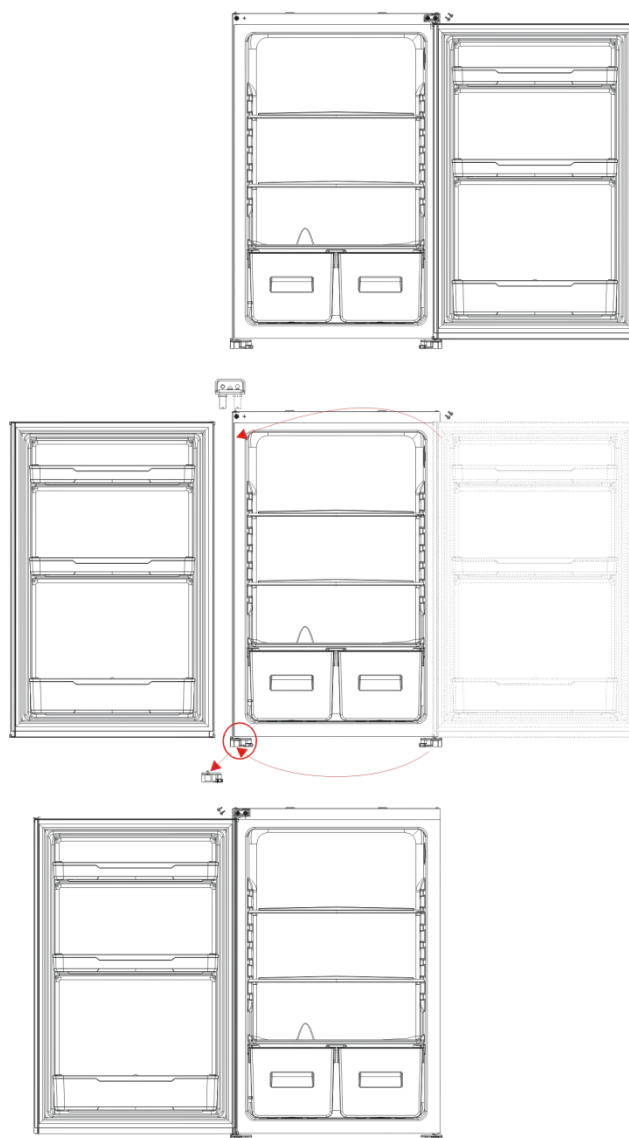
No coloque el congelador en un lugar donde se vea expuesto a la luz solar directa o justo al lado de un aparato que produzca calor, como un horno o un radiador. Instale este aparato en un lugar seco y ventilado.

A mayor temperatura ambiente, más energía necesitará este aparato para funcionar.

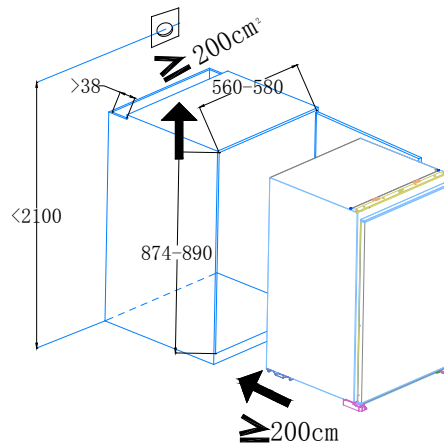
### **Antes de su instalación**

- Asegúrese de retirar todos los accesorios del aparato.
- Antes de empotrar este aparato deberá decidir a qué lado de la puerta desea colocar las bisagras. Si es el lado izquierdo, siga las instrucciones que se indican a continuación.

Para cambiar el sentido de apertura de la puerta, necesitará un destornillador de estrella o, mejor, un destornillador eléctrico.

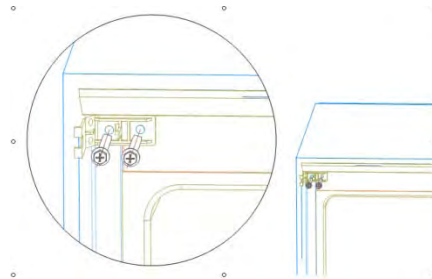


- Para quitar la puerta, quite los tornillos de las bisagras superior y inferior y los ejes.
- Instale los tornillos de las bisagras superior y inferior en la izquierda y fije la puerta. Rosque los tornillos.
- Compruebe si la Arca está alineado.

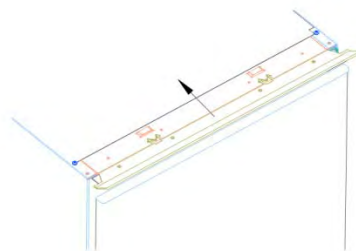


Instale el congelador en el armario como se indica a continuación:

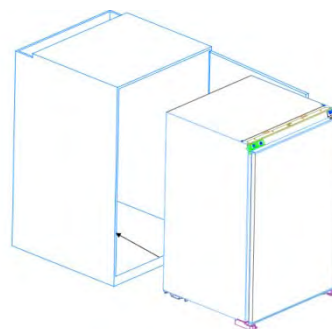
- Fije el congelador a través de dos tornillos ST5\*14 (el lado de conexión deberá estar pegado al armario)



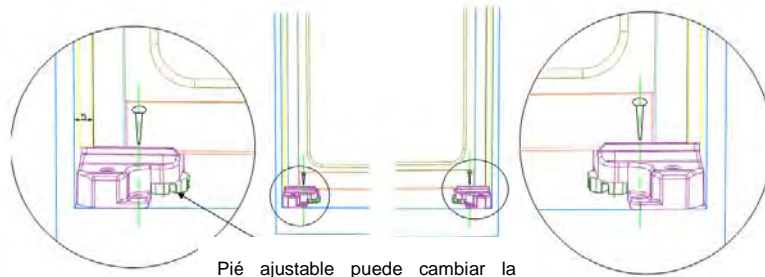
- Conecte el deflector superior en la vigueta frontal.



- Introduzca el congelador en el armario, teniendo cuidado de no rascarlo.

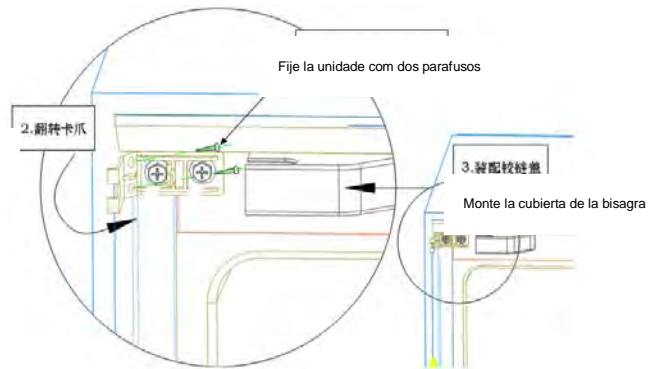


- Deje un espacio de 5mm del lado izquierdo del refrigerador y del armario. Compruebe si la hendidura de conexión junto al borde exterior coincide con el armario; si hay algún problema, ajuste la pata utilizando un destornillador y girando a izquierda y derecha.

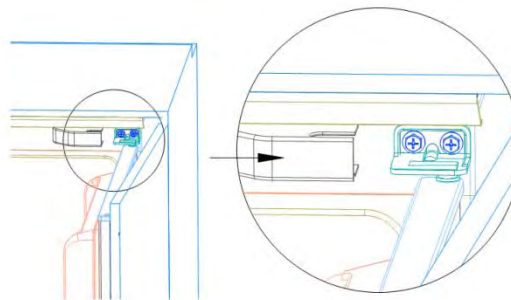


Pié ajustable puede cambiar la altura del refrigerador

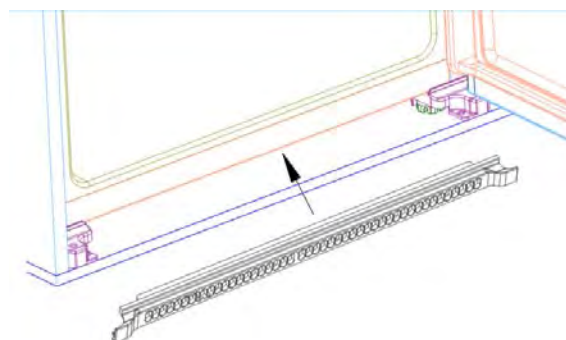
- Utilice dos tornillos ST4\*12 para fijar las patas izquierda y derecha del congelador al armario.



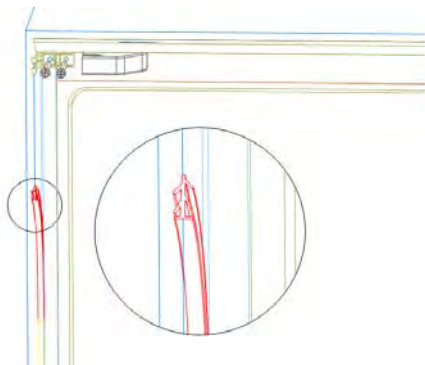
- Fije dos tornillos ST4\*12 en la conexión de la puerta.
- Invierta la conexión del tornillo ranurado.
- Ponga la tapa de plástico en el tornillo ranurado.
- Ponga otra tapa de plástico en el tornillo ranurado para tapan la bisagra superior.



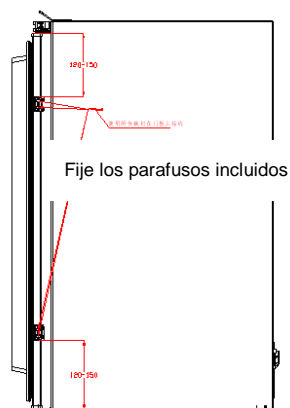
- Instale el deflector inferior entre las dos patas fijas del congelador para tapan la holgura de 22mm.



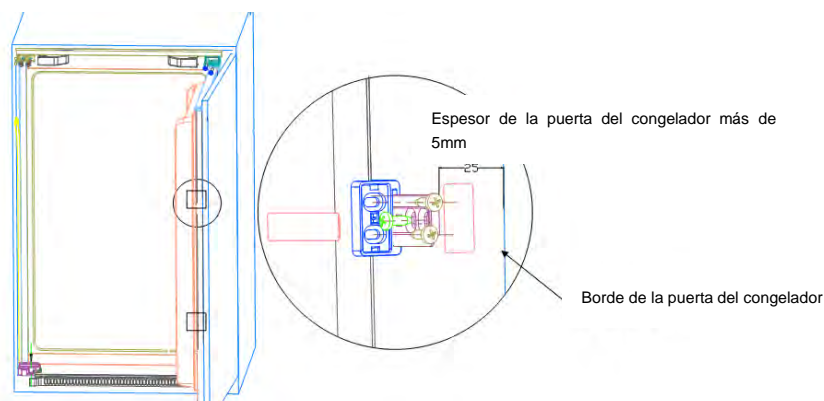
11. Coloque el sello en la holgura que hay entre el lado izquierdo del congelador y el armario para tapar dicha holgura.



12. . Deje una distancia de la puerta entre 120mm-150mm para colocar la puerta deslizante. Utilice el icono para colocar los accesorios y taladre cuatro orificios.  
13. Fije 4 tornillos ST4\*12 en la puerta del refrigerador y asegúrese de que las puertas cierran bien.



14. Introduzca la ranura de conexión en la guía en el sentido correcto. Cierre la puerta del frigorífico y del armario para determinar la distancia vertical desde la guía. Asegúrese de que haya una holgura con la puerta corredera de 25mm. Utilice tornillos ST4 \* 12. Hay cuatro tornillos en la guía para una segunda instalación u otros ajustes. Se recomiendan dos orificios de montaje de extremo a extremo.  
16. Compruebe la guía y la puerta deslizante, así como la instalación de la tapa del orificio del tornillo.



## REQUISITOS ELÉCTRICOS

---

**Advertencia:**

- No quite la clavija de tierra**
- No utilice un adaptador**
- No utilice un alargador de cable**

Si no sigue estas instrucciones, podría provocar la muerte, un incendio o una descarga eléctrica.

Antes de colocar el frigorífico en su ubicación final, es importante que se asegure de que dispone de una conexión eléctrica adecuada.

### **Método de puesta a tierra recomendado.**

Se necesita un suministro eléctrico de 230V/50 Hz CA con un fusible de 10 amperios y puesta a tierra adecuada. Se recomienda utilizar un circuito independiente solamente para este aparato. Utilice una toma de corriente que no pueda apagarse con un interruptor o cadena. No utilice un alargador de cable.

**NOTA:** Antes de proceder a su instalación, limpieza o cambio de bombilla, apague el congelador y desconéctelo de la red. Cuando haya finalizado, conecte el frigorífico a la red y restaure la configuración deseada.

## UTILIZACIÓN DE SU CONGELADOR

---

Para conseguir los mejores resultados posibles, asegúrese que utilice el congelador de manera adecuada.

### **1. Control de la temperatura**

El termostato que se encuentra en el frontal y controla la temperatura del congelador.

El termostato se utiliza para ajustar automáticamente la temperatura interna del compartimiento congelador.

La perilla del termostato puede girarse desde la posición **1** a la **4** (ajuste más frío) para disminuir la temperatura interna. La posición **0** el aparato se apaga.

Cuanto más alto es el número, más baja es la temperatura y más tiempo funciona el compresor.

**Coloque el mando entre las posiciones 1 y 4. Para un uso normal conecte, gire el mando hasta la posición 3.**

Manténgalo durante 24 horas para que alcance la temperatura normal de uso antes de introducir los alimentos.

## **Almacenamiento de productos congelados**

Cuando utilice el congelador por primera vez o después de haberlo descongelado, ponga el termostato en posición 4 durante al menos dos horas antes de introducir alimentos.

Introduzca en el congelador todos los alimentos congelados que haya comprado tan pronto como sea posible para evitar que se descongelen.

Siga siempre las recomendaciones de almacenamiento que figuran en los envases de los alimentos congelados.

Tenga cuidado para que el cajón no destruya el conducto de refrigeración.

## **Congelación de alimentos frescos**

Asegúrese de que las operaciones de congelación se realizan bajo condiciones higiénicas, ya que la congelación en sí misma no esteriliza los alimentos. Recomendamos que congele los alimentos en raciones y no en bloque. Nunca introduzca alimentos calientes, ni siquiera templados, en el congelador. Antes de guardar los alimentos congelados, envuélvalos en bolsas de plástico, papel de aluminio o envases de congelación y colóquelos en el congelador.

**Nota:** Nunca guarde bebidas o alimentos embotellados en el congelador.

Para conseguir un mejor rendimiento, deje suficiente espacio dentro del congelador para que circule el aire entre los alimentos.

## **Descongelación**

Desconecte el aparato de la red, abra la puerta y traslade todos los alimentos a un lugar fresco. Retire la escarcha utilizando una rasqueta de plástico o deje que la temperatura aumente de manera natural hasta que se funda la escarcha. Seque el agua y la escarcha restante y vuelva a conectar el congelador a la red.

**Nota:** Para evitar daños en la pared del congelador, no utilice objetos afilados para retirar la escarcha o para separar los alimentos congelados.

## **Limpieza del congelador**

- Antes de proceder a su limpieza, desconecte el aparato de la red.
- Utilice una esponja limpia o un paño y detergente suave con agua tibia. No utilice limpiadores duros o abrasivos.
- Limpie a mano, aclare y seque completamente todas las superficies.
- No utilice ceras limpiadoras, detergentes concentrados, lejías ni limpiadores que contengan petróleo en las partes de plástico y goma.
- Nunca utilice toallas de papel, limpiacristales, estropajos ni líquidos inflamables en las partes de plástico, ya que podrían deteriorarlas.
- Limpie el congelador con un paño humedecido en solución limpiadora y luego séquelo con un paño suave.

## **PERÍODOS DE INACTIVIDAD PROLONGADA**

Si no va a utilizar el congelador durante un período prolongado, proceda como se indica a continuación:

- Desconecte el aparato de la red retirando el enchufe del tomacorriente.
- Limpie y seque el interior del congelador tal como se indica en el apartado "Limpieza del congelador".
- Deje la puerta abierta para evitar la formación de olores desagradables cuando no esté utilizando el congelador.

## RESOLUCIÓN DE PROBLEMAS

En caso de fallo, puede resolver fácilmente muchos problemas comunes.

**El frigorífico no funciona.** Compruebe si:

- El cable de alimentación está desconectado.

**Las puertas no se cierran del todo.** Compruebe si:

- Los cajones están descolocados.
- Las cajones están sucios.
- El frigorífico está correctamente instalado.

**El congelador hace ruido cuando está en marcha.** Compruebe si:

- El condensador está en contacto con la parte posterior del mueble.

**El congelador no enfría suficientemente.** Compruebe si:

- La puerta se ha abierto demasiadas veces o se ha dejado abierta durante un tiempo; en este caso el congelador tardará en alcanzar la temperatura programada.
- El flujo de aire de la parte posterior del congelador se ha visto reducido debido a una holgura insuficiente.

**Las siguientes características no deberán considerarse un problema.**

- Un sonido suave de agua provocado por la circulación del refrigerante por el conducto.
- El compresor funciona a alta temperatura.

## ADVERTENCIA

- Este aparato no ha sido diseñado para que lo utilicen niños o personas poco estables sin supervisión.
- Vigile a los niños para asegurarse de que no juegan con este aparato
- Este aparato no ha sido diseñado para que lo utilicen personas (niños incluidos) con reducidas capacidades físicas, sensoriales o mentales o con falta de experiencia y conocimientos, a menos que estén supervisados o hayan recibido instrucciones relativas al uso de este electrodoméstico por una persona responsable de su seguridad.
- No utilice aparatos eléctricos dentro de los compartimentos para alimentos, a menos que sean del tipo recomendado por el fabricante.
- No dañe el circuito de refrigeración.
- No utilice dispositivos mecánicos ni otros medios para acelerar el proceso de descongelación que no sean los recomendados por el fabricante.
- Mantenga aberturas de ventilación.
- Desconecte este aparato después de su uso y antes de llevar a cabo operaciones de mantenimiento en el mismo.
- Si el cable de alimentación está deteriorado, deberá ser reemplazado por el fabricante, su servicio técnico o personas cualificadas a fin de evitar riesgos.
- Deshágase del congelador de acuerdo con las normas locales, ya que utiliza refrigerante y gases inflamables.

## SOLICITUD DE ASISTENCIA O REPARACIÓN

---

Si el problema no se debe a ninguna de las razones arriba mencionadas en el apartado “Resolución de problemas”, póngase en contacto con el Servicio Técnico.



### **Eliminación correcta de este producto**

Esta marca indica que este producto no debe eliminarse con otros residuos domésticos en toda la UE. Para evitar posibles daños para el medio ambiente o la salud de las personas debido a una eliminación de residuos no controlada, recíclelo de forma responsable para fomentar la reutilización sostenible de los recursos materiales. Para devolver su aparato usado, utilice los sistemas de devolución y recogida o póngase en contacto con el vendedor que le vendió el producto. A través de ellos se podrá reciclar este producto de forma segura para el medio ambiente.

**Dear customer:**

Thank you for buying this upright freezer. To ensure that you get the best results from your new freezer, please take time to read through the simple instructions in this booklet.

Please ensure that the packing material is disposed of in accordance with the current environmental requirements.

When disposing of any fridge equipment please contact your local waste disposal department for advice on safe disposal.

This appliance must be only used for its intended purpose.

**TECHNICAL DATA**

MODEL	JAV103-140LEN
Energy class	A+
Total storage volume (L)	86
Rated Voltage(V)	220-240
Rated Frequency(Hz)	50
Refrigerant (g)	R600a ,38g
Weight (kg)	35kg

**UNPACKING YOUR FREEZER**

**Use two or more people to move freezer. Failure to do so can result in back or other injury.**

- Remove tape and any labels from your freezer before using (except the rating label).
- To remove any remaining tape or glue, rub the area briskly with your thumb.
- Tape or glue residue can also be easily removed by rubbing a small amount of liquid dish soap over the adhesive with your fingers. Wipe with warm water and dry.
- Do not use sharp instruments, rubbing alcohol, flammable fluids, or abrasive cleaners to remove tape or glue. These products can damage the surface of your freezer.
- When moving the freezer, do not tilt the freezer beyond 45° from upright position.

**CLEANING BEFORE USE**

After you remove all of the packaging materials, note: the plastic parts in the Plastic bag in front of the door must be retained, you should use it when install the fridge and connect the fridge with cabinet.) clean the inside of your freezer before using it. **NOTE:** Before performing any type of installation, cleaning, or removing a light bulb, turn the freezer control to **O** and then disconnect the freezer from the electrical source. When you are finished, connect the freezer to the electrical source and reset the control to the desired setting.

## INSTALLATION

---

### 1. Location:

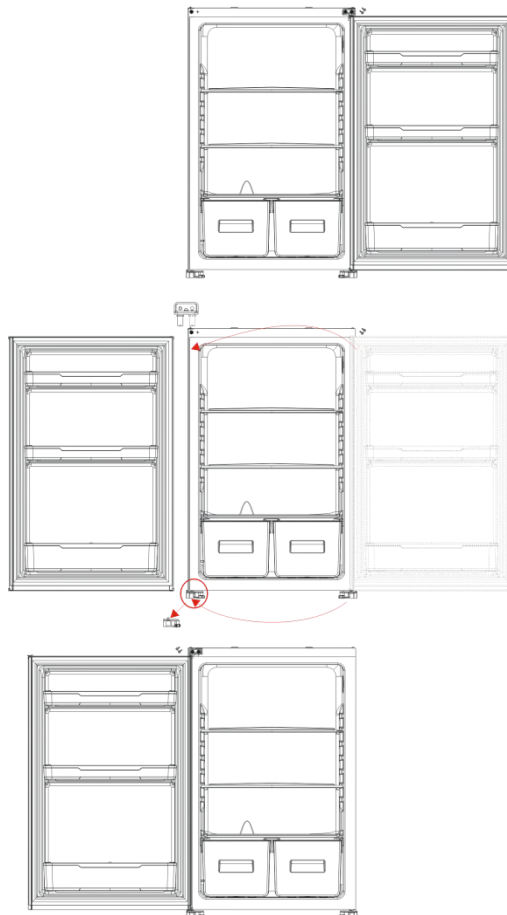
It should not be installed where it is exposed to direct sunlight or directly adjacent to a heat-producing appliance such as an oven or a radiator. The appliance should be installed in a dry, well-ventilated room.

The higher the ambient temperature of the room, the more energy the appliance requires to operate.

### 2. Before installation

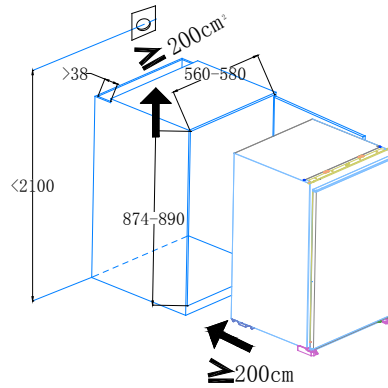
- You must sure all the accessories out of the appliance are removed.
- Before building the appliance in, you will need to decide on which side the door is to be hinged. If left hand door hinging is required. follow the instructions below.

To change the door hinging, you will need a Cross-slot screwdriver or, Electric screwdriver is best one.



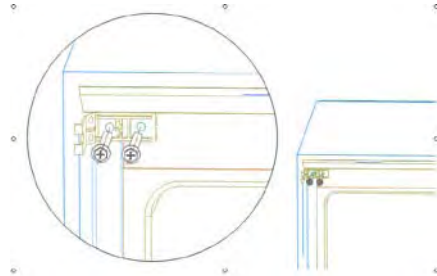
- To take out the door remove the top hinge, screws and fix feet.
- Install the door remove the top hinge, screws and fix feet on the other side. Install the door and fix the screws.
- Check if the freezer is aligned.

Before installing the appliance, the housing unit must be carefully aligned using a spirit level. The housing unit corners must be at right angles.



Install the Freezer with cabinet indicate as follow:

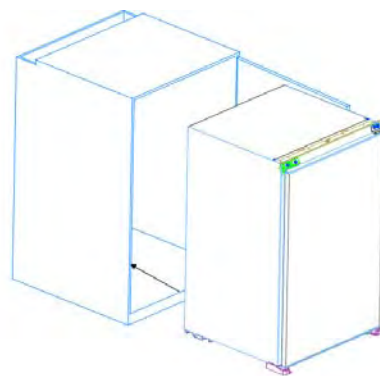
1. Fix two ST5\*14 screws connect with the freezer (the connection's side must be close the cabinet).



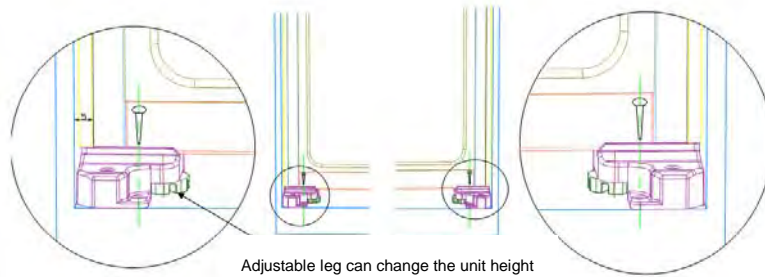
2. Plug the top baffle into the front girder's bump position.



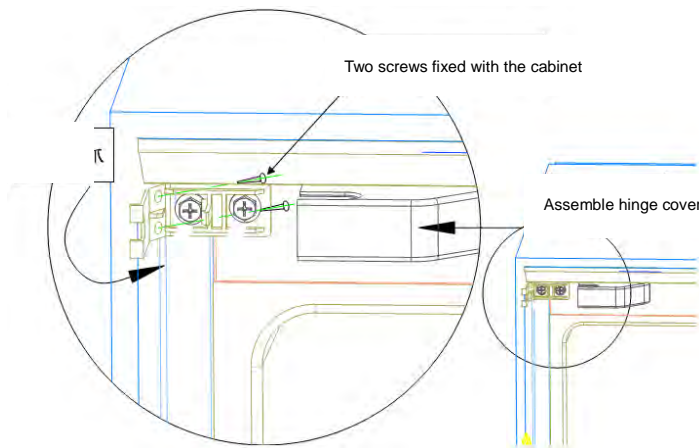
3. Put the freezer into the cabinet, you should be careful in case of scratching it. Leave a space of 5mm from the left side of the freezer and the mobile.



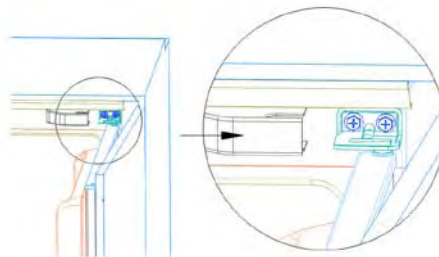
4. Check whether the cabinet connecting block card ditch close to the outer edge coincides with the cabinet, if there are problems, you shall adjust the adjustable foot, by using a screwdriver insert the adjustable foot gap, turning left and right.



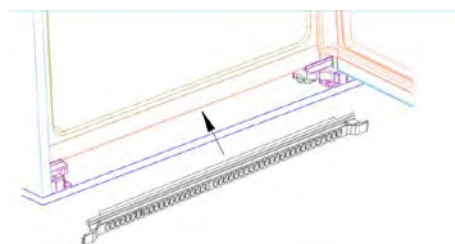
5. Use two pieces of ST4\*12 screws fixing the freezer's left and right foot with the cabinet.



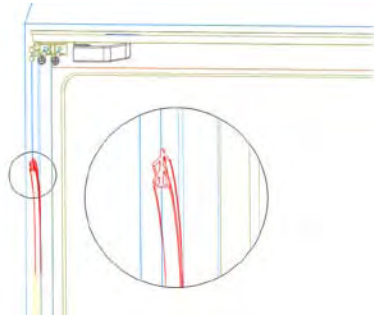
6. Fix two ST4\*12 screws in the connection of the door.
7. Tighten the connection by turning the screw
8. Push a plastic cover into the fillister.
9. Push another plastic cover into the fillister to cover the top hinge.



10. Install the bottom baffle between both fixed foot of the freezer in order to cover the 22mm gap.

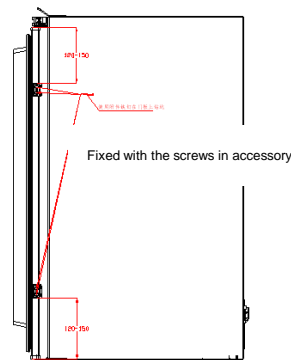


11. Install the seal at the gap between the freezer's left side and the cabinet, in order to cover the gap.



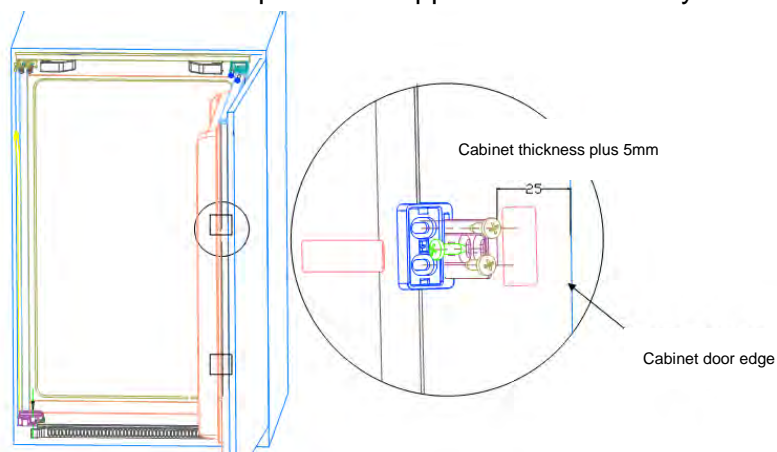
12. Measure the distance the door from 120mm-150mm to install the door slider. Use the icon to place accessories nail drill four holes.

13. Fix 4 pieces of ST4\*12 screws onto the freezer door. Properly installed to ensure connecting block and door close.



14. Insert the connector groove in the guide, note the direction. Freezer door and cabinet doors will close to determine the vertical distance from rail. Measure the distance of the gap between the edge of the door slide and the distance ensure 25mm. Use ST4 \* 12 screws fixed. There are four screws on the rail mounting hole for the second installation or other problems with the flexibility to adjust. Freedom to choose and recommend end to end two mounting holes.

15. Check rail and the slider decorative cover, and installation of the screw hole cover. Please confirm the plug can be touched in order to operate the appliance conveniently after installation.



## **ELECTRICAL REQUIREMENT**

---

**WARNING: DO NOT REMOVE GROUND PRONG.  
DO NOT USE AN ADAPTOR.  
DO NOT USE EXTENSION CORD.**

Failure to follow these instructions can result in death, fire or electrical shock.

Before you move your freezer into its final location, it is important to make sure you have the proper electrical connection.

### **Recommended Earthing Method.**

A 230 Volt /50 Hz AC only 10 ampere fused and properly earthed electrical supply is required. It is recommended that a separate circuit serving only this appliance be provided. Use a receptacle which cannot be turned off with a switch or pull chain. Do not use an extension cord.

**NOTE:** Before performing any type of installation, cleaning, or removing a light bulb, disconnect the freezer from the electrical source. When you are finished, connect the freezer to the electrical source and reset the control to the desired setting.

## **USING YOUR FREEZER**

---

To obtain the best possible results from your freezer, it is important that you operate it properly.

### **1. Temperature Control**

The thermostat is used to automatically adjust the internal temperature of the freezer and freezer compartment.

The thermostat knob can be turned from position **1 to 4** (coldest setting). When set to **O** position the appliance is switched off.

The higher number setting, the coldest is the temperature and longer the compressor will run.

For a normal working set the Thermostat knob at 3.

Give your freezer time to cool down completely before adding food. It is best to wait 24 hours before adding food.

### **Store Frozen Food**

When using the freezer for the first time or after defrosting, turn the temperature control to set four for at least two hours before introducing the food to be stored.

All frozen food products you purchase should be placed in the freezer as soon as possible to avoid the frozen food from defrosting.

Be careful that the drawer mustn't mangle the refrigeration pipeline

## Freezing Fresh Food

Ensure that your freezing operations are carried out under the most hygienic conditions as freezing alone does not sterilize the food. It is advisable to freeze the food by packing it into separate meal portions and not in bulk form. Never put hot or even warm foodstuffs into the freezer. Prior to storing the frozen food, pack it in plastic bags, aluminum sheets or freezing containers and place into the freezer. See the data sheet at the rear of this booklet for the maximum permissible amount in kilograms of fresh food that can be frozen in any 24 hour period with a room temperature of 25°C. Never freeze more than the maximum permissible.

**Note:** Never put bottled food or drinks in the freezer compartment.

.For best performance, leave enough space in the fridge compartment for air to circulate around the packages.

## Defrosting

Remove the mains plug from the wall socket, open the door and remove all the food to a cool place. Defrost using a plastic scraper, or let the temperature rise naturally until the frost melts. Then wipe away the remaining ice and water, after this plug the freezer back into the mains supply.

**Note:** To avoid damaging the freezing compartment wall, do not use any sharp objects to remove the frost or separate the frozen food.

## Cleaning your freezer

Before you start to clean your freezer remove the mains plug from the power supply.

Use a clean sponge or soft and a mild detergent in warm water. Do not use abrasive or harsh cleaners.

Hand wash, rinse and dry all surfaces thoroughly.

Do not use cleaning waxes, concentrated detergents, bleaches or cleaners containing petroleum on plastics and rubber parts.

Never use paper towels, window sprays, scouring cleansers or flammable fluids on plastic parts as these can scratch or damage material.

Clean with a cloth soaked in this solution and then dry with a soft cloth.

## PROLONGED OFF PERIODS

If the freezer is not in use for a long period of time, proceed as follows:

Disconnect the freezer from the main supply by removing the plug from the wall socket.

Clean and dry the inside as instructed under the heading of cleaning the fridge.

Leave the door open to prevent any unpleasant smells from building up while the freezer is not in use.

## TROUBLESHOOTING

In case of malfunction, you can solve many common problems easily.

**Your refrigerator will not operate...**Check if

-- The power supply cord is unplugged.

**The doors will not close completely...**Check if

-- The drawers are out of position.

-- The drawers are dirty.

-- The refrigerator is installed correctly with your housing unit.

**The freezer is noisy when running...**Check if

-- The condensate is not in contact with the back of furniture.

**The freezer does not cool sufficiently...Check if**

- If the door has been opened too often, or it has been left open for a while it will take time for the freezer to reach its set temperature.
- Check the airflow the rear of the freezer has not been reduced due to insufficient clearance.

**The following characteristics should not be looked upon as a problem.**

- A gentle tricking sound caused by coolant following the pipe.
- Compressor operating at high temperature.

**REQUESTING ASSISTANCE OR SERVICE**

---

If the problem is not due to one of the items listed in Troubleshooting, call the Technical Assistance.



**Correct Disposal of this product**

This marking indicates that this product should not be disposed with other household wastes throughout the EU. To prevent possible harm to the environment or human health from uncontrolled waste disposal, recycle it responsibly to promote the sustainable reuse of material resources. To return your used device, please use the return and collection systems or contact the retailer where the product was purchased. They can take this product for environmental safe recycling.



**ASSISTÊNCIA TÉCNICA**  
**ASISTENCIA TÉCNICA**  
**TECHNICAL ASSISTANCE**

---

Telef. 00 351 252 910351

Fax: 00 351 252 910367

E-mail: [assistencia@jocel.pt](mailto:assistencia@jocel.pt)

<http://www.jocel.pt>