

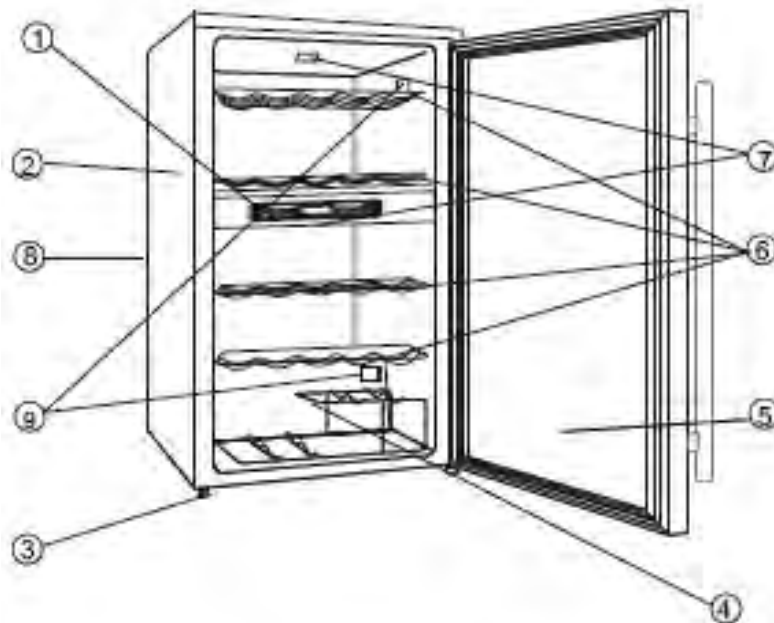


**ARREFECEDOR DE GARRAFAS
CAVA DE VINOS
JAG92-120L**



**MANUAL DE INSTRUÇÕES
MANUAL DE INSTRUCCIONES**

PEÇAS E CARACTERÍSTICAS



1. Painel de Funcionamento e Visor
2. Arca
3. Pés de Nivelamento
4. Prateleira de Vinhos
5. Porta de Vidro
6. Prateleiras
7. Lâmpada Interior
8. Conjunto de Controlo Eléctrico (parte posterior)
9. Sensor da Temperatura

INSTRUÇÕES DE SEGURANÇA IMPORTANTES

- Leia todas as instruções antes de utilizar o aparelho.
- O encarceramento e a asfixia das crianças não são problemas do passado. Os aparelhos atirados ao lixo ou abandonados ainda são perigosos... mesmo se vão "ficar só uns dias na garagem."

Antes de deitar fora o seu arrefecedor de garrafas antigo:

- Retire a porta e arrume adequadamente as prateleiras de forma a evitar que crianças trepem facilmente para o interior.
- Nunca permita que uma criança funcione ou brinque com o aparelho nem trepe para o seu interior.
- Nunca limpe as peças do aparelho com líquidos inflamáveis. Os fumos podem criar perigo de incêndio ou explosões.
- Não guarde nem utilize gasolina nem outros vapores e líquidos inflamáveis nas proximidades deste ou de qualquer outro aparelho. Os fumos podem criar perigo de incêndio ou explosões.

INSTRUÇÕES DE MONTAGEM

Antes de Utilizar o Arrefecedor de Garrafas

- Retire a embalagem exterior e interior, incluindo a espuma protectora nos painéis da porta.
- Certifique-se de que as peças seguintes estão incluídas:
 - 4 prateleiras deslizantes (para fora)
 - 1 prateleira para garrafas de vinho
 - 1 manual de instruções e garantia
- Antes de ligar o aparelho à fonte de alimentação, deixe-o na posição vertical durante aproximadamente duas horas. Assim, a possibilidade de funcionamento deficiente do sistema de refrigeração resultante do transporte será reduzida.
- Limpe a superfície do interior com água morna e com um pano suave.

Instalação do Arrefecedor de Garrafas

- Coloque o aparelho num piso suficientemente resistente para suportá-lo quando se encontrar completamente carregado. Para nivelar o seu aparelho, ajuste os calços na parte frontal do aparelho.
- Dê um espaço de cerca de 12 cm entre a parte de trás e dos lados do aparelho, de modo a permitir uma circulação adequada de ar para arrefecer o compressor.
- Coloque o aparelho afastado da luz directa do sol e de fontes de calor (forno, aquecedor, radiador, etc.). A luz directa do sol pode afectar o revestimento acrílico e as fontes de calor podem aumentar o consumo de electricidade. Temperaturas ambiente de frio extremo podem também fazer com que o aparelho não funcione adequadamente.
- Evite colocar o aparelho em locais húmidos. A humidade no ar em excesso irá fazer com que rapidamente se forme gelo no evaporador.
- Ligue o aparelho a uma tomada de parede exclusiva e adequadamente instalada à terra. Não corte nem retire em nenhuma circunstância o terceiro pino (de terra) do fio de alimentação. Quaisquer questões acerca de energia ou de ligações terra devem ser dirigidas a um electricista qualificado ou a um centro autorizado de serviços técnicos de Produtos.
- Deve montar o puxador da porta no lado esquerdo da estrutura antes de começar a utilizar o arrefecedor de garrafas.

A utilização incorrecta da ficha de terra pode resultar no risco de choque eléctrico. Se o fio de alimentação se encontrar danificado, mande substituí-lo através da Assistência Técnica.

INVERTER A ABERTURA DO PORTA DO ARREFECEDOR DE GARRAFAS

Este arrefecedor de garrafas permite a abertura da porta a partir do lado esquerdo ou do lado direito. A unidade é fornecida com a porta com abertura a partir do lado esquerdo. Se pretende inverter a direcção de abertura, respeite as seguintes instruções.

NOTA:

Antes de inverter a porta, a alimentação eléctrica deve estar desligada. Todas as peças retiradas devem ser guardadas para efectuar a nova montagem da porta. Este arrefecedor de garrafas foi fabricado com as dobradiças da porta no lado direito. Se pretender mudar a direcção de abertura, efectue as seguintes instruções:

1. Remova primeiro a protecção da dobradiça superior (6);
2. Remova os dois parafusos (1) que seguram a dobradiça superior (5) (lado direito) à armação. Remova a dobradiça superior (5).
3. Levante a porta e coloque-a numa superfície plana para evitar arranhadelas.
4. Remova os dois parafusos (8) que prendem a dobradiça inferior (2) e remova a dobradiça inferior (2).
5. Remova a base esquerda frontal (4) e transfira-a para o lado direito.
6. Remova a placa da protecção de orifício (7) para o lado direito.
7. Antes de colocar esta dobradiça inferior (2), remova o pino (9) e inverta a direcção da dobradiça (2). De seguida, instale a dobradiça inferior (2) no lado esquerdo da estrutura inferior com dois parafusos (8).
8. Insira o pino (9) na dobradiça inferior (2).
9. Inverta a porta para colocar o puxador de porta (10) no lado direito e coloque a porta no respectivo lugar, certificando-se de que a porta assenta na dobradiça inferior (2).
10. Enquanto segura a porta na posição fechada, aperte a dobradiça superior (5) na armação superior do lado esquerdo com dois parafusos (1). Não aperte os dois parafusos (1) até que a parte superior da porta esteja nivelada com o topo.
11. Instale a protecção da dobradiça superior (6) na dobradiça superior.

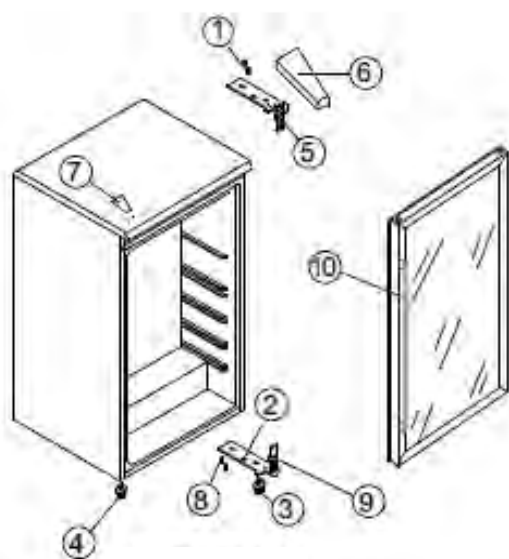


FIGURA 1

PORTA A ABRIR DO LADO ESQUERDO

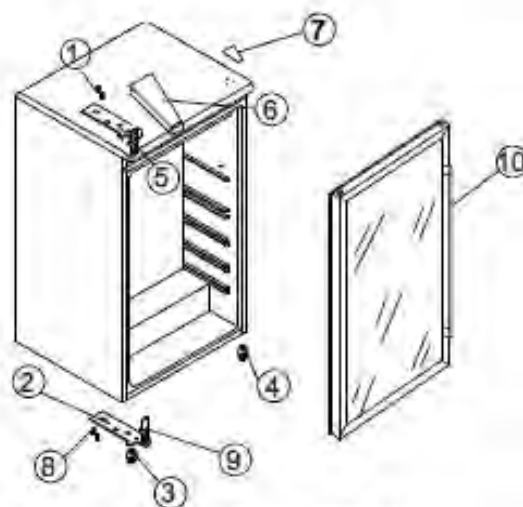


FIGURA 2

PORTA A ABRIR DO LADO DIREITO

IMPORTANTES MEDIDAS DE SEGURANÇA

Não guarde alimentos na arrefecedor de garrafas, pois a temperatura do interior pode não ficar suficientemente fria para evitar a deterioração. Como resultado natural da condensação, nos meses de Verão ou em locais de humidade elevada, a porta de vidro pode criar humidade na parte exterior. Basta limpá-la.

UTILIZAR O ARREFECEDOR DE GARRAFAS

Antes de ligar o arrefecedor de garrafas, certifique-se de que se encontra nivelado. Isto irá excluir quaisquer vibrações.



Recomenda-se que instale o arrefecedor de garrafas num local onde a temperatura ambiente se encontre entre os 22 e os 25 graus Celsius. Se a temperatura ambiente se encontrar acima ou abaixo da temperatura recomendada, as condições podem fazer com que a temperatura do interior varie. Gamas de temperatura recomendadas para a refrigeração do vinho

Vinho Tinto:	15-18°C
Vinho Branco/ Seco:	10-15°C
Vinho Rosé:	9-10°C
Vinho Espumante:	6-9°C
Outras Bebidas:	3-6°C

DEFINIR OS CONTROLOS DA TEMPERATURA

Cada compartimento de refrigeração (superior e inferior) do arrefecedor de garrafas é controlado independentemente.

Para definir a temperatura:

1. Ligue o fio de alimentação a uma tomada adequadamente ligada à terra. As temperaturas predefinidas de origem de cada compartimento são:

12 °C - Compartimento Superior

6 °C - Compartimento Inferior

2. Defina a temperatura de refrigeração desejada, premindo o botão ▲ ou ▼ que se encontram abaixo do programa do Compartimento Superior/Compartimento Inferior. Quando premir os dois botões pela primeira vez, a leitura do LCD irá apresentar a temperatura original definida da última vez. A temperatura que desejar definir irá aumentar 1°C se premir em ▲ uma vez, e irá diminuir 1°C se premir em ▼ uma vez.

Compartimento Superior: O valor da temperatura pode ser ajustado entre 10° C e 18° C;

Compartimento Inferior: O valor da temperatura pode ser ajustado entre 3°C e 10°C.


As temperaturas definidas podem variar, dependendo das garrafas estarem situadas na secção superior ou inferior.

3. Para visualizar a temperatura definida, prima (em qualquer altura) nos respectivos botões ▲ ou ▼, e a temperatura definida ficará temporariamente intermitente no mostrador LCD durante 5 segundos.

LCD intermitente = Temperatura Definida

LCD fixo = Temperatura do aparelho

4. Esta unidade possui a opção de apresentar a temperatura em graus Celsius ou Fahrenheit. Para alterar a definição, prima o botão com o símbolo C/F

5. Pode acender ou apagar as luzes do interior, premindo o botão representado pelo símbolo . As luzes interiores são luzes LED e lâmpadas de baixo consumo (apenas 0,25W por cada) emitem pouco calor. No entanto, não devem ser deixadas acesas durante longos períodos de tempo, apenas enquanto procura algo no interior do arrefecedor de garrafas.

6. O arrefecedor de garrafas foi concebido com um sistema de descongelamento Auto-Cycle (ciclo automático). Durante o Off-Cycle (ciclo inactivo), a superfície refrigerada do arrefecedor de garrafas (parede interior traseira) irá descongelar automaticamente. A água do descongelamento é canalizada para um recipiente de drenagem por condensação que se encontra na parte traseira do arrefecedor de garrafas no topo do compressor, a partir de onde se evapora.

Prateleiras

As prateleiras são cromadas. Para acomodar garrafas de vários tamanhos, as prateleiras podem ser movidas para cima ou para baixo, fazendo-as deslizar para fora das frestas. As prateleiras foram concebidas para suportar a máxima quantidade de garrafas.

Prateleira de Vinhos

Existe ainda uma prateleira de vinhos adicional na secção inferior da unidade onde pode armazenar até um máximo de 6 garrafas de vinho. Esta prateleira é removível para efeitos de limpeza.

NOTA:

Quando utilizar o arrefecedor de garrafas pela primeira vez ou voltar a ligá-lo após ter estado desligado durante muito tempo, pode dar-se uma ligeira variação de alguns graus entre a temperatura que seleccionar e aquela indicada na leitura do LCD. Esta ocorrência é normal e deve-se à duração do período de activação. Assim que o arrefecedor de garrafas estiver a funcionar durante algumas horas, regressará tudo ao normal.

Além disso, existe uma variação de 2 a 3°C entre a prateleira superior e a inferior de cada compartimento. Assim, se definiu a arrefecedor de garrafas para vinho tinto apenas e a temperatura lê 16°C, mas pretende colocar uma mistura de vinhos brancos com tintos, deverá então colocar as garrafas de vinho branco nas prateleiras inferiores e as garrafas de vinho tinto nas prateleiras superiores.

CUIDADOS E MANUTENÇÃO

CUIDADO: O interior contém componentes eléctricos. O aparelho deve ser reparado por pessoal de manutenção profissional.

SUBSTITUIR A LUZ LED

Nota: Todas as peças retiradas devem ser guardadas para efectuar a substituição da luz LED. Antes de retirar a luz LED, retire a ficha do arrefecedor de garrafas da tomada ou desligue a electricidade da secção que inclui o refrigerador no quadro da electricidade. Se não o fizer, poderá resultar em choques eléctricos ou lesões. Deve utilizar a luz LED do mesmo tipo da que veio originalmente com o aparelho.

LIMPAR O ARREFECEDOR DE GARRAFAS

- Retire a ficha do arrefecedor de garrafas da tomada e retire as garrafas.
- Lave o interior com uma solução à base de água morna e bicarbonato de sódio. A solução deve consistir em 2 colheres de sopa de bicarbonato de sódio para um quarto de água.
- As prateleiras de madeira não necessitam de limpeza.
- O exterior do arrefecedor de garrafas deverá ser limpo com um detergente suave e água morna.
- Poderá ser também necessário limpar periodicamente a parte inferior da área de armazenamento, uma vez que o arrefecedor de garrafas foi concebido para reter a humidade, e a condensação pode acumulá-la nesse local.

MANUTENÇÃO DO ARREFECEDOR DE GARRAFAS

Avaria na Alimentação

A maioria das avarias na alimentação é corrigida em poucas horas e não deverá afectar a temperatura do arrefecedor de garrafas se minimizar o número de vezes que abre a porta. Se a alimentação for cortada durante um período de tempo mais longo, tem de tomar as medidas adequadas para proteger o conteúdo.

AUSÊNCIAS PROLONGADAS

Em períodos de ausências prolongadas, retire todas as garrafas; desligue o aparelho, limpe-o e deixe a porta ligeiramente aberta para evitar a possível formação de condensação, mofo ou impurezas.

TRANSPORTAR O ARREFECEDOR DE GARRAFAS

- Retire todas as garrafas.
- Prenda firmemente com fita adesiva os componentes soltos no interior do seu arrefecedor de garrafas.
- Aperte os parafusos niveladores até à base para evitar danos.
- Feche as portas com fita adesiva.
- Certifique-se de que o refrigerador de vinho se mantém na posição vertical durante o transporte.

RESOLUÇÃO DE PROBLEMAS

Pode resolver muitos problemas relacionados com o aparelho facilmente, poupando-lhe os custos de uma possível chamada de um Técnico. Tente as sugestões apresentadas abaixo para ver se consegue resolver o problema antes de chamar um técnico.

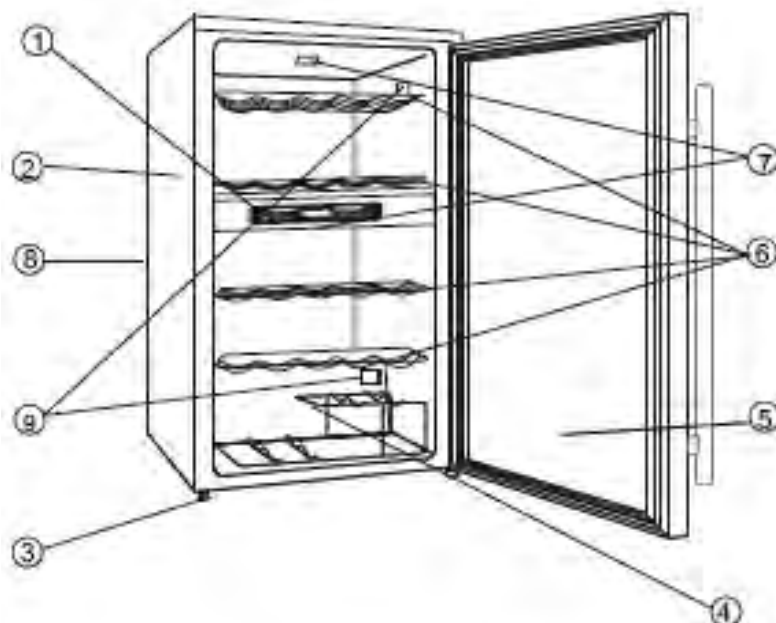
GUIA DE RESOLUÇÃO DE PROBLEMAS

PROBLEMA	CAUSA POSSÍVEL
O Arrefecedor de Garrafas não funciona.	Não está ligado. O disjuntor disparou.
O Arrefecedor de Garrafas não está suficientemente frio.	Confirme a definição do controlo da temperatura. O ambiente externo pode exigir uma definição mais elevada. A porta é aberta com demasiada frequência. A porta não é fechada completamente. O vedante da porta não veda adequadamente. O Arrefecedor de Garrafas não possui as folgas correctas.
O compressor liga-se e desliga-se frequentemente	A temperatura ambiente está mais quente do que o habitual. Foi adicionada uma grande quantidade de vinho morno ao Arrefecedor de Garrafas. A porta é aberta com demasiada frequência. A porta não é fechada completamente. O controlo de temperatura não está correctamente definido. O vedante da porta não veda adequadamente. O Arrefecedor de Garrafas não possui as folgas correctas.
A luz não funciona.	O disjuntor disparou. O Arrefecedor de Garrafas está desligado na ficha. A luz de LED fundiu (consulte a secção da manutenção para o procedimento de substituição). O interruptor encontra-se na posição "OFF" (desligado).
Vibrações.	Verifique se o Arrefecedor de Garrafas se encontra nivelado.
O Arrefecedor de Garrafas parece emitir demasiado ruído.	O ruído crepitante pode ser causado pelo fluxo do refrigerante, que é normal. Assim que cada ciclo for concluído, poderá ouvir sons gargarejantes causados pelo fluxo do refrigerante no seu Arrefecedor de Garrafas. A contracção e a dilatação das paredes internas podem causar ruídos de estalidos e crepitações. O Arrefecedor de Garrafas não está nivelado.
A porta não fecha adequadamente.	O Arrefecedor de Garrafas não está nivelado. O vedante está sujo. As prateleiras estão deslocadas das suas posições.

ESPECIFICAÇÕES TÉCNICAS:

Para obter especificações detalhadas, consulte a placa situada na parte traseira do Arrefecedor de Garrafas. As especificações estão sujeitas a alterações sem aviso prévio, devido a aperfeiçoamento dos produtos.

PARTES Y CARACTERÍSTICAS



1. Panel de operaciones y pantalla
2. Armario
3. Patas niveladoras
4. Botellero
5. Puerta de vidrio
6. Baldas
7. Bombilla interior
8. Ensamblaje de control eléctrico (en la parte posterior)
9. Sensor de temperatura

INSTRUCCIONES DE SEGURIDAD IMPORTANTES

- Lea todas las instrucciones antes de utilizar este aparato.
- El atrapamiento y la asfixia que pueden sufrir los niños no son problemas del pasado. Los aparatos electrodomésticos desechados o abandonados siguen siendo peligrosos, incluso si "solamente van a quedarse en el garaje unos días".

Antes de deshacerse de su vieja cava de vinos:

- Extraiga la puerta y retire las baldas de manera que los niños no puedan trepar fácilmente en el interior.
- Nunca permita que los niños pongan en funcionamiento este aparato, ni jueguen con él ni dentro de él.
- Nunca limpie las partes de este aparato con líquidos inflamables. Los gases pueden ocasionar un riesgo de incendio o explosión
- No guarde ni use gasolina ni otros líquidos o vapores inflamables cerca de éste ni de ningún aparato electrodoméstico. Los gases pueden ocasionar un riesgo de incendio o explosión.

INSTRUCCIONES DE INSTALACIÓN

Antes de utilizar esta cava de vinos

- Retire el material de embalaje tanto exterior como interior, incluyendo la espuma protectora de los paneles de la puerta.
- Compruebe que se incluyen los elementos siguientes:
 - 4 baldas extraíbles
 - 1 Botellero
 - 1 Manual de instrucciones y garantía
- Antes de conectar este aparato a la toma de corriente, déjelo en posición vertical durante 2 horas aproximadamente. Esto reducirá la posibilidad de un fallo en el sistema de refrigeración debido a su manipulación durante el transporte.
- Limpie la superficie interior con agua tibia y un paño húmedo.

Instalación de la cava de vinos

- Coloque este aparato sobre un suelo lo bastante firme para soportar su peso cuando está completamente lleno. Para nivelar este aparato, ajuste las patas delanteras.
- Deje un espacio de unos 12cm en la parte posterior y laterales del aparato para permitir que circule el aire que enfría el compresor.
- Coloque este aparato lejos de la luz solar directa y fuentes de calor (horno, calentador, radiador, etc.). La luz solar directa puede afectar a la capa acrílica y las fuentes de calor pueden aumentar el consumo eléctrico. Una temperatura ambiente extremadamente fría puede provocar también que el aparato no funcione adecuadamente.
- Evite colocar el aparato en zonas húmedas. Si hay demasiada humedad en el aire, se formará escarcha rápidamente en el evaporador.
- Conecte este aparato únicamente a una toma de corriente debidamente instalada con puesta a tierra. Bajo ninguna circunstancia corte o extraiga la tercera clavija (tierra) del cable de alimentación. Diríjase a un electricista cualificado o a un servicio técnico autorizado para consultar cualquier cuestión relativa a la potencia o a la puesta a tierra.
- Coloque el tirador de la puerta en el lado izquierdo antes de empezar a utilizar la cava de vinos.

El uso inadecuado de la toma de tierra puede provocar una descarga eléctrica. Si el cable está deteriorado, solicite su cambio a un servicio técnico autorizado.

CAMBIO DEL SENTIDO DE APERTURA DE LA PUERTA

La puerta de esta cava de vinos se puede abrir a la izquierda o a la derecha. El aparato viene de fábrica con la apertura de la puerta a la izquierda. Si desea cambiar el sentido de apertura de la puerta, siga estas instrucciones:

NOTA:

Antes de cambiar el sentido de apertura de la puerta, desconecte el aparato.

Guarde todas las partes extraídas para volver a instalar la puerta.

Esta cava de vinos se ha construido con las bisagras en el lado derecho. Si desea cambiar el sentido de apertura de la puerta, siga las instrucciones siguientes:

1. En primer lugar retire la cobertura de la bisagra superior (6)
2. Retire los dos tornillos (1) que sujetan la bisagra superior (5) (lado derecho) al marco. Retire la bisagra superior (5).
3. Levante la puerta y colóquela sobre una superficie lisa para evitar que se raye.
4. Retire los dos tornillos (8) que sujetan la bisagra inferior (2) y asegúrese de retirarla.
5. Retire la pata frontal izquierda (4) y colóquela en el lado derecho.
6. Retire la placa protectora (7) y colóquela en el lado derecho.
7. Antes de colocar la bisagra inferior (2), retire el pasador (9) e invierta la dirección de la bisagra inferior (2). Luego instale la bisagra inferior (2) en el lado derecho del marco inferior con dos tornillos (8).
8. Introduzca el pasador (9) en la bisagra inferior (2).
9. Invierta la puerta para que el tirador (10) quede del lado derecho y coloque la puerta en su sitio, asegurándose de que se asienta en la bisagra inferior (2).
10. Mientras sujeta la puerta en posición cerrada, asegure la bisagra superior (5) en el marco superior del lado izquierdo con dos tornillos (1). No apriete los dos tornillos (1) hasta que la parte superior de la puerta esté nivelada con la encimera.
11. Instale la cobertura de la bisagra superior (6) en la bisagra superior.

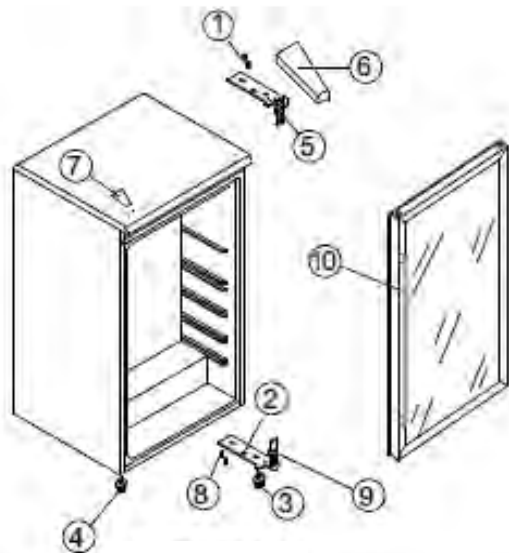


FIGURA 1

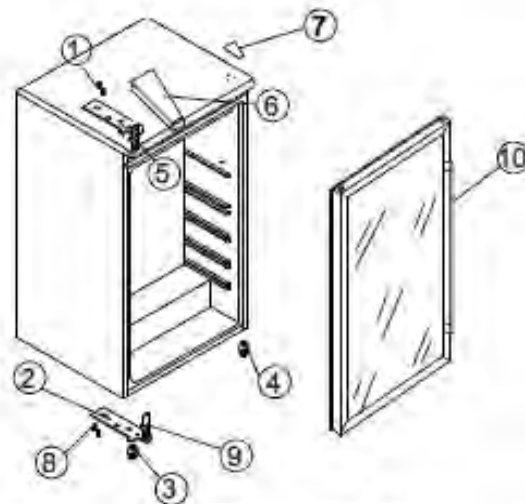


FIGURA 2

APERTURA DE LA PUERTA DESDE EL LADO IZQUIERDO APERTURA DE LA PUERTA DESDE EL LADO DERECHO

ADVERTENCIAS DE SEGURIDAD IMPORTANTES

No guarde alimentos en la cava de vinos, ya que quizás la temperatura interior no enfríe lo bastante para evitar que se estropeen. Como resultado natural de la condensación, en los meses de verano o en zonas de humedad elevada, se puede

UTILIZACIÓN DE LA CAVA DE VINOS

Antes de poner en funcionamiento la cava de vinos, asegúrese de que está nivelada. Esto eliminará cualquier vibración.



Se recomienda instalar la cava de vinos en un lugar donde la temperatura ambiente sea de 22-25 °C. Si la temperatura ambiente es superior o inferior a la temperatura recomendada, puede provocar fluctuaciones en la temperatura interior.

Temperaturas recomendadas para enfriar el vino:

Vino tinto: 15-18 °C

Vino seco/blanco: 10-15 °C

Vino rosado: 9-10 °C

Vinos espumosos: 6-9 °C

Bebidas: 3-6 °C

PROGRAMACIÓN DE LA TEMPERATURA

Cada compartimento de la cava de vinos (superior e inferior) se controla de manera independiente.

Para programar la temperatura:

1. Conecte el cable a una toma de corriente debidamente puesta a tierra. La temperatura de cada compartimento programada de fábrica es:

12 °C – Compartimento superior

6 °C – Compartimento inferior

2. Programe la temperatura de enfriamiento deseada pulsando el botón ▲ o ▼ que se encuentran bajo el programa del Compartimento Superior/Compartimento Inferior. Al pulsar los dos botones por primera vez, aparecerá en pantalla la temperatura original programada anteriormente. La temperatura deseada aumentará en 1 °C al pulsar una vez el botón ▲; y disminuirá en 1 °C al pulsar una vez el botón ▼.

Compartimento superior: La temperatura se puede ajustar entre 10 °C y 18 °C

Compartimento inferior: La temperatura se puede ajustar entre 3 °C y 10 °C

Las temperaturas programadas pueden variar dependiendo de dónde se coloquen las botellas: compartimento superior o inferior.

3. Para ver la temperatura programada en cualquier momento, pulse el botón ▲ o ▼ correspondiente. La temperatura programada aparecerá en la pantalla LCD durante 5 segundos.

Pantalla LCD parpadeante = Temperatura programada

Pantalla LCD fija = Temperatura del aparato

4. Este aparato tiene la opción de mostrar en pantalla la temperatura en grados centígrados o Fahrenheit. Para cambiar la temperatura programada, pulse el botón C/F
5. Puede encender o apagar la luz interior pulsando el botón indicado con el símbolo de la bombilla. Las luces interiores son LED y utilizan bombillas de baja potencia (solamente 0,25W) y bajo calor. Sin embargo, no las deje encendidas durante mucho tiempo, solamente mientras esté buscando algo dentro de la cava de vinos.
6. Esta cava de vinos incorpora un sistema cíclico de descongelación automática. Durante el ciclo de apagado, la superficie refrigerada de la cava de vinos (pared interior trasera) se descongela automáticamente. El agua de la descongelación se canaliza hacia una bandeja de desagüe localizada en la parte posterior de la cava de vinos encima del compresor, y allí se evapora.

Baldas

Las baldas son cromadas. Para acomodar botellas de diferentes tamaños, las baldas se pueden subir o mover extrayéndolas de las guías. Las baldas están diseñadas para acomodar la mayor cantidad de botellas.

Botellero

Se incluye un botellero adicional en la parte inferior del aparato donde se pueden almacenar hasta 6 botellas de vino. Este botellero se puede extraer para su limpieza.

NOTA:

Cuando se utiliza la cava de vinos por primera vez o cuando se reinicia después de haber estado apagada mucho tiempo, puede haber unos grados de diferencia entre la temperatura seleccionada y la que muestra la pantalla LCD. Esto es normal y se debe a la longitud del tiempo de activación. Cuando la cava de vinos lleve funcionando unas horas, todo volverá a la normalidad. También existe una diferencia de 2 a 3 °C entre las baldas superior e inferior de cada compartimento. Por lo tanto, si ha programado la cava de vinos para vino tinto únicamente y la temperatura es de 16 °C, si desea guardar vino tinto y vino blanco debe colocar las botellas de vino blanco en las baldas inferiores y las de vino tinto en las superiores.

CUIDADOS Y MANTENIMIENTO

PRECAUCIÓN: En ningún momento quite los tornillos del tablero medio donde se encuentra la pantalla para reparar el aparato. Hay componentes eléctricos dentro. Debe ser reparado por un servicio técnico profesional.

CAMBIO DE LA BOMBILLA LED

Nota: Guarde todas las partes extraídas para cambiar la bombilla LED. Antes de quitar la bombilla LED, desenchufe el aparato o desconecte la electricidad de la red principal. Si no lo hace, podría provocar una descarga eléctrica o lesiones corporales. Utilice una bombilla LED del mismo tipo que la original suministrada con el aparato.

Limpieza de la cava de vinos

- Desenchufe la cava de vinos y retire las botellas.
- Limpie el interior con una solución de agua tibia y bicarbonato sódico. La solución consiste en unas 2 cucharadas de bicarbonato por ¼ litro de agua.
- No es necesario limpiar las baldas de madera.
- La parte exterior de la cava de vinos debe ser limpiada con un detergente suave y agua tibia.
- También es necesario limpiar periódicamente la parte inferior de la zona de almacenamiento, ya que la cava de vinos está diseñada para retener la humedad y podría acumular condensación.

Mantenimiento de la cava de vinos

- Fallo eléctrico

La mayoría de los fallos eléctricos se corrige en unas horas y no deberían afectar a la temperatura de la cava de vinos si usted reduce el número de veces que abre la puerta. Si va a estar sin corriente durante un período de tiempo mayor, debe seguir los pasos adecuados para proteger su contenido.

Vacaciones

Durante ausencias prolongadas, retire todas las botellas, desconecte el aparato, limpie la cava de vinos y deje la puerta ligeramente abierta para evitar la posible formación de condensación, moho o suciedad.

Desplazamiento de la cava de vinos

- Retire todas las botellas.
- Fije con cinta adhesiva todos los elementos sueltos que se encuentran en el interior de la cava de vinos.
- Suba las patas niveladoras hasta la base para evitar daños.
- Cierre las puertas con cinta adhesiva.
- Asegúrese de que la cava de vinos permanece en posición vertical durante su transporte.

RESOLUCIÓN DE PROBLEMAS

Puede resolver fácilmente muchos problemas corrientes en las cava de vinos, ahorrándose el costo de una llamada al servicio técnico. Pruebe con las sugerencias que se indican a continuación para intentar resolver el problema antes de llamar al servicio técnico.

GUÍA DE RESOLUCIÓN DE PROBLEMAS

PROBLEMA	POSIBLE CAUSA
La cava de vinos no funciona.	No está enchufada. Ha saltado el automático.
La cava de vinos no enfría lo suficiente.	Compruebe la temperatura programada. Quizás el ambiente exterior requiere unos valores más altos. La puerta se abre demasiadas veces. La puerta no está bien cerrada. El burlete de la puerta no sella bien. La cava de vinos no tiene las holguras necesarias.
El compresor se enciende y apaga frecuentemente.	La temperatura ambiente es más alta de lo normal. Se ha guardado una gran cantidad de vino a temperatura ambiente en la cava. La puerta se abre demasiadas veces. La puerta no está bien cerrada. La temperatura no está correctamente programada. El burlete de la puerta no sella bien. La cava de vinos no tiene las holguras necesarias.
La luz no se enciende.	Ha saltado el automático. La cava de vinos está desenchufada. La bombilla LED se ha fundido (consulte el procedimiento de cambio de bombilla en el apartado "Mantenimiento"). El interruptor está en posición OFF (apagado).
Vibraciones	Compruebe que la cava de vinos está nivelada.
La cava de vinos hace demasiado ruido.	El ruido puede proceder del flujo del refrigerante y es normal. Al final de cada ciclo, se pueden oír gorgoteos provocados por el flujo del refrigerante de la cava. La contracción y expansión de las paredes interiores puede provocar que se oigan estallidos y crujidos. La cava de vinos no está nivelada.
La puerta no cierra bien.	La cava de vinos no está nivelada. El burlete está sucio. Las baldas están descolocadas.

ESPECIFICACIONES TÉCNICAS:

Las especificaciones técnicas aparecen detalladas en la placa que se encuentra en la parte posterior de la cava de vinos. Las especificaciones están sujetas a cambios sin notificación previa debido a las mejoras en los productos.



ASSISTÊNCIA TÉCNICA
ASISTENCIA TÉCNICA

Telef. 00 351 252 910351

Fax: 00 351 252 910367

E-mail: assistencia@jocel.pt

<http://www.jocel.pt>