



**EXAUSTOR DE GAVETA
CAMPANA EXTRACTORA
60 CM**

H222.6



**MANUAL DE INSTRUÇÕES
MANUAL DE INSTRUCCIONES**

NOTA DO FABRICANTE

- Este aparelho e a respectiva embalagem são fabricados por processos que minimizam desperdícios e respeitam o ambiente.
- Ajude-nos na protecção do ambiente eliminando a embalagem de forma apropriada.

Segurança!

- Não permita que crianças brinquem com o invólucro de plástico da embalagem. Antes de eliminar velhos aparelhos eléctricos, certifique-se de que corta o cabo de alimentação de forma a não pôr em perigo terceiros através de um aparelho eléctrico avariado.

ESPECIFICAÇÕES

Dimensões Produto A 310 x L 600 x P 185 mm

Número de Filtros: 2 de Alumínio

Poder de Extração 1ª Velocidade 205 m³/h – 2ª Velocidade 450 m³/h

Potência do Motor : 2 x 85 W

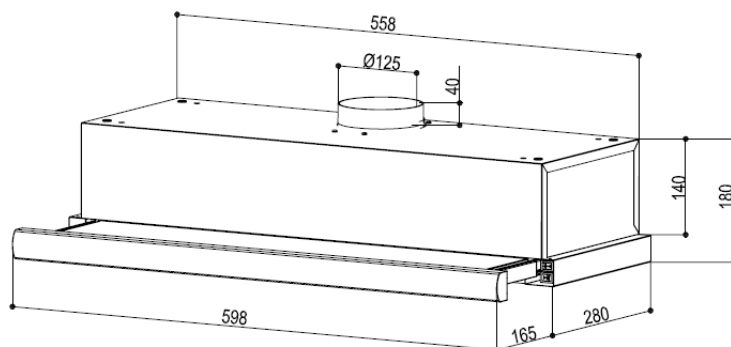
Número de Velocidades: 2

Número de Motores: 2

Corrente: 220V~50Hz

Lâmpadas: 2 x 40 W

Esquema:

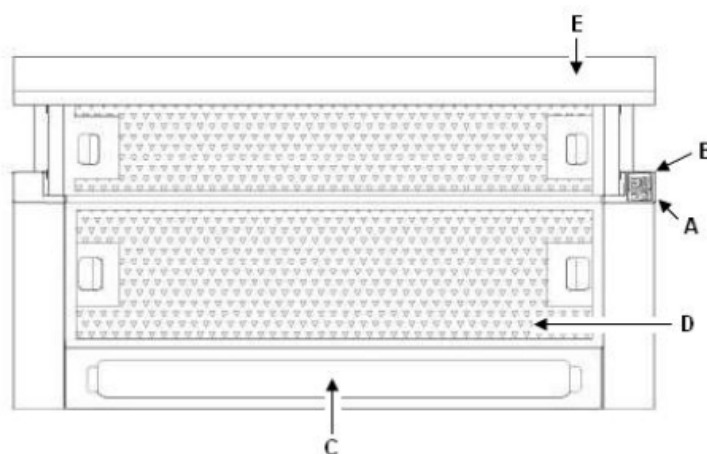


SEGURANÇA: LEIA ISTO PRIMEIRO!

- Não ligue o aparelho se existirem sinais evidentes de danos causados pelo transporte.
- Leia este manual do utilizador na íntegra antes de tentar utilizar este aparelho.
- A instalação e a reparação devem ser realizadas apenas por Técnicos Qualificados.
- É perigoso modificar qualquer peça deste aparelho.
- O fabricante declina qualquer responsabilidade se não forem adoptadas medidas de segurança adequadas.
- Certifique-se de que o local onde o aparelho for montado possui uma boa e permanente ventilação.
- A distância entre o tampo e a parte inferior da tampa não deve ser inferior a 65 cm ou superior a 75 cm.
- Utilize um fio eléctrico com ligação terra adequada ao local.
- Verifique se a voltagem na sua área está correcta antes de ligar o aparelho.
- Não devem ser utilizados vários cabos de extensão e fichas. A sobrecarga é perigosa e pode provocar incêndio.
- Certifique-se de que o cabo de alimentação não se encontra perto de fontes de calor ou objectos afiados.
- O aparelho e o cabo de alimentação eléctrica devem ser desligados antes de efectuar qualquer trabalho de limpeza ou de manutenção.
- Este aparelho não deve ser utilizado por pessoas (incluindo crianças) que apresentem capacidades físicas, sensoriais ou mentais reduzidas ou que não possuam os conhecimentos e a experiência necessários, excepto se forem vigiadas e instruídas acerca da utilização do aparelho por uma pessoa responsável pela sua segurança.
As crianças deverão ser vigiadas para que não mexam no aparelho.
- Se o cabo de alimentação estiver danificado, deve ser substituído pelo fabricante, pelo seu agente de manutenção de modo a evitar perigos.
- Existe risco de incêndio se a limpeza não for realizada de acordo com as instruções.
- Este exaustor serve o máximo de 4 queimadores.

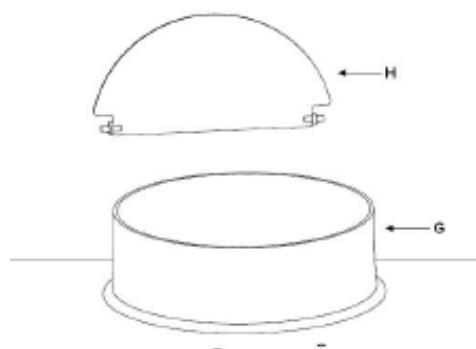
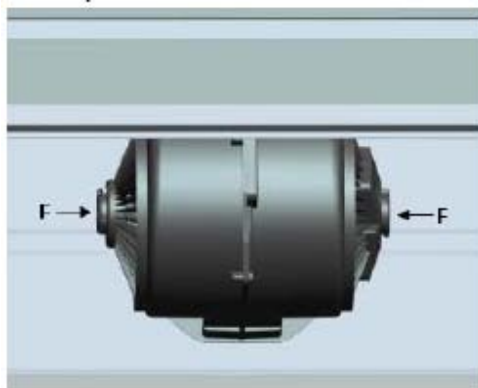
DESCRIÇÃO DAS PEÇAS

- A – Controlos do motor que permite a selecção das duas velocidades.
- B - Interruptor da luz independente de motores.
- C - Iluminação através de lâmpadas.
- D - Filtros localizados sobre a área de cozedura podem ser facilmente retirados para limpeza.
- E - Grupo extraível que permite uma área de absorção de fumo/vapor.



F - Possibilidade de incorporar 2 filtros de carvão activado (filtros não fornecidos).

G-H - Separadores anti-retorno para serem posicionados no bocal de saída, localizando extremidades nos orifícios fornecidos.




INSTRUÇÕES DE UTILIZAÇÃO

Ao pressionar as teclas apresentadas em baixo, poderá controlar as funções do exaustor.

Para obter uma melhor extracção, recomendamos que ligue o exaustor alguns minutos antes de começar a cozinhar (3—5 minutos) para que o fluxo de ar seja contínuo e estável quando extrair fumos.

Do mesmo modo, mantenha o exaustor ligado durante alguns minutos quando acabar de cozinhar de forma a que todos os fumos e cheiros seja expelidos.



- I VELOCIDADE BAIXA
- II VELOCIDADE ALTA
-  LIGAR A LUZ
- 0 DESLIGAR A LUZ
- A LUZ AUTOMÁTICA

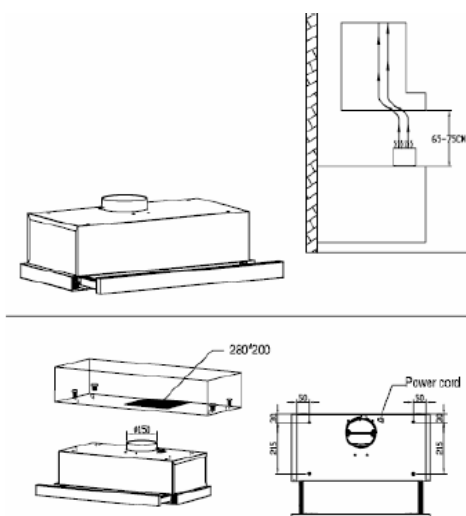
INSTALAÇÃO

Para fixar o exaustor à unidade de cozinha.

A parte inferior do exaustor deve estar situada a uma altura mínima de 60 cm acima do disco para fogões eléctricos e a 65 cm para fogões a gás. Se as instruções de um fogão a gás indicarem uma distância maior, estas devem ser observadas.

Quando o exaustor e outro equipamento de cozinhar não eléctrico estiverem a funcionar ao mesmo tempo, a pressão do ar de saída não deve exceder os 4 Pa.

Para obter um desempenho excelente, o comprimento do tubo de saída não deve exceder os 4 metros, ou incluir mais do que dois ângulos 90° (curva)



LIMPEZA E MANUTENÇÃO

Antes de proceder a qualquer trabalho de limpeza ou de manutenção, certifique-se de que o aparelho está desligado da corrente eléctrica.

Para efectuar limpezas e manutenção, respeite as instruções de segurança.

Limpeza dos Filtros de Alumínio

Para retirar os filtros das respectivas posições, desengate os pontos de fixação. Pode limpar o filtro colocando numa máquina de lavar loiça (consulte as notas) ou deixando-o em água quente para facilitar a remoção da gordura ou, se quiser, através de sprays especiais (protegendo as peças não metálicas). Uma vez limpo, deixe-o secar. Notas: A limpeza na máquina de lavar louça com detergentes agressivos pode escurecer a superfície das peças metálicas, sem que afecte as propriedades de retenção de fumos. O filtro deve ser limpo, pelo menos, uma vez por mês, dependendo da utilização do aparelho. Tenha em atenção que a gordura fica depositada no exaustor quando se cozinha, quer esteja ou não ligado.

Limpar o corpo do aparelho

Recomenda-se a utilização de água com sabão a cerca de 40°C. Utilize um pano humedecido nesta água para limpar o exaustor, prestando especial atenção às grelhas. Seque-o depois, utilizando um pano sem algodão.

Nota: Nunca utilize esfregões ou produtos abrasivos que possam danificar a superfície. Não utilize raspadores em superfícies metálicas como facas, tesouras, etc.

Filtro de carvão activado

Para instalar os filtros de carvão (filtros não fornecidos), a fixação do motor está concebida de forma a coincidir com os pontos de fixação do filtro de carvão activado e rodar no sentido dos ponteiros do relógio. O filtro de carvão activado tem um tempo de duração de três a seis meses, dependendo das condições particulares de utilização.

O filtro de carvão activado não pode utilizado até ao limite, deve ser mudado.

Substituir as Lâmpadas

Remova o suporte do filtro para aceder às lâmpadas.

Certifique-se de que não estão ligadas à corrente eléctrica e que as lâmpadas não estão quentes.

A potência máxima das lâmpadas deve ser 40 W.

RESOLUÇÃO DE PROBLEMAS

SINTOMAS	CAUSA	POSSÍVEL SOLUÇÃO
Não funciona	Sem corrente eléctrica	Verifique se a ficha está ligada.
		Verifique se o interruptor está ligado.
Fluxo de ar fraco	Filtros de alumínio com gordura entupidos	Limpe os filtros e substitua quando estiverem secos
	Filtros de carvão activado entupidos	Mude os filtros
O motor funciona mas há circulação de ar	Válvula da borboleta encravada	Contacte o técnico
O motor pára após alguns minutos	Dispositivo de segurança da alta temperatura activada	A cozinha não está suficientemente ventilada
	A tampa está montada demasiado perto do fogão	A tampa deve estar a, pelo menos, 65 cm do fogão
Cheiro forte a cozinhar	Filtros de carvão não montados	No modo de recirculação, os filtros de carvão devem ser montados
Cai óleo para o fogão	Filtro de gorduras de alumínio saturado	Lave os filtros de gordura de alumínio
	Filtro de gorduras de alumínio saturado	Lave os filtros de gordura de alumínio
Som de zumbido	Objecto estranho em contacto com a ventoinha	Contacte o técnico

CONDIÇÕES GERAIS DE GARANTIA

1. A Garantia só é válida mediante apresentação da factura de compra do produto.
2. Esta GARANTIA limita-se exclusivamente à substituição de peças ineficazes por defeito de fabrico.
3. A eliminação das várias avarias do âmbito da garantia é feita por reparação ou substituição de peças defeituosas, conforme critério dos nossos serviços técnicos. As peças defeituosas são da nossa propriedade.
4. Não são abrangidos pela garantia danos causados por transporte, negligência ou deficiente utilização, montagem ou instalações impróprias, bem como influências exteriores como sejam: descargas atmosféricas ou eléctricas, inundações, humidades, etc.
5. Perdem garantia, todos os aparelhos que não estejam a ser utilizados de acordo com as instruções, ou ligadas a REDES DE ALIMENTAÇÃO, que não garantem uma tensão constante de 220/240Volts.
6. A Garantia não abrange indemnizações por danos pessoais ou materiais causados directa ou indirectamente, seja a que título for.
7. Esta garantia cessa no momento em que se constate terem sido efectuadas reparações, alterações ou quaisquer intervenções por pessoa não autorizada pela JOCEL.

A GARANTIA CADUCA

8. Com a modificação ou desaparecimento da chapa de identificação do aparelho.
9. Excedido o prazo de 24 meses Linha Doméstica e 06 meses Linha Hotelaria da data de aquisição, a Garantia caduca e a Assistência será efectuada debitando as despesas inerentes à mão-de-obra, consoante as tarifas vigentes.

ASSISTÊNCIA TÉCNICA

10. Para qualquer informação ficam os nossos SERVIÇOS TÉCNICOS ao dispôr dos utentes dos nossos PRODUTOS.
11. Quando solicitado, elaboraremos orçamento prévio de reparação.

PERÍODO DE GARANTIA:

- **02 ANOS PARA LINHA DOMÉSTICA**
- **06 MESES PARA HOTELARIA**

NOTA DEL FABRICANTE

- Este electrodoméstico y su embalaje están fabricados mediante procesos que minimizan los residuos y respetan el medio ambiente.
- Ayúdenos a proteger el medio ambiente deshaciéndose del embalaje de manera adecuada.

¡Seguridad!

- No permita que los niños pequeños jueguen con la bolsa de plástico del embalaje.
- Antes de deshacerse de un electrodoméstico viejo, asegúrese de cortar el cable de alimentación de manera que nadie pueda verse en peligro por un aparato eléctrico defectuoso.

ESPECIFICACIONES TÉCNICAS

Dimensiones Producto A 310 x A 600 x F 185 mm

Número de Filtros: 2 de Aluminio

Poder de Extracción 1ª Velocidad 205 m³/h – 2ª Velocidad 450 m³/h

Potencia del Motor: 2 x 85W

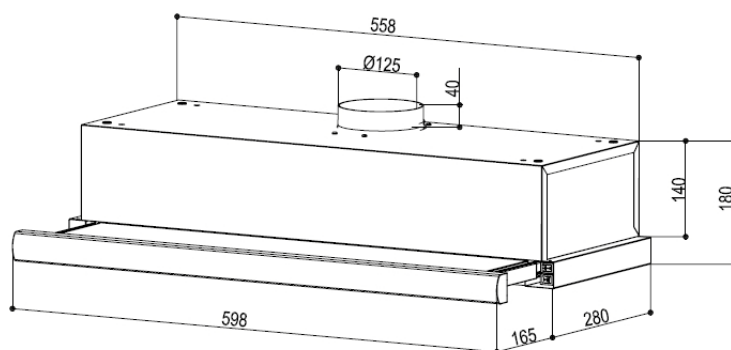
Número de Velocidades: 2

Número de Motores: 2

Bombillas: 2 x 40W

Entrada: 220V 50Hz

Esquema:

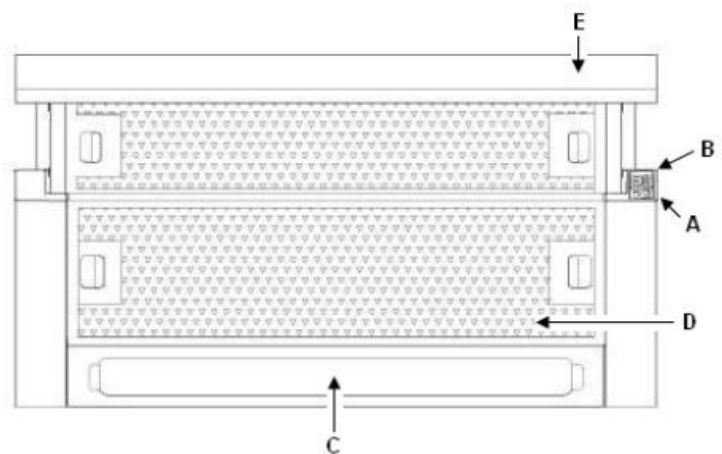


¡SEGURIDAD!: LEA ESTO EN PRIMER LUGAR

- No conecte este aparato si existen signos evidentes de daños durante el transporte.
- Lea detenidamente este manual de instrucciones antes de intentar utilizar este aparato.
- La instalación y reparación debe ser realizada únicamente por personal técnico cualificado.
- Es peligroso modificar cualquier parte de este aparato.
- El fabricante declina toda responsabilidad en caso de que no se hayan adoptado medidas de seguridad adecuadas.
- Asegúrese de que el lugar donde va a instalar este aparato tiene una buena ventilación permanente.
- La distancia entre la encimera y la parte inferior de la campana no debe ser menor de 65cm ni mayor de 75cm.
- Utilice un conector eléctrico adecuado con toma de tierra.
- Compruebe que la tensión de su zona es correcta antes de enchufar este aparato.
- No utilice ladrones de enchufe ni alargadores de cable. La sobrecarga es peligrosa y podría provocar un incendio.
- Asegúrese de que el cable de alimentación está alejado de fuentes de calor y objetos afilados.
- Apague este aparato y desconéctelo de la red antes de realizar operaciones de limpieza o mantenimiento.
- Este aparato no ha sido diseñado para que lo utilicen personas (niños incluidos) con reducidas capacidades físicas, sensoriales o mentales o con falta de experiencia y conocimientos, a menos que estén supervisados o hayan recibido instrucciones relativas al uso de este electrodoméstico por una persona responsable de su seguridad.
- Vigile a los niños para asegurarse de que no juegan con este aparato.
- Si el cable de alimentación está deteriorado, debe ser reemplazado por el fabricante, su servicio técnico fin de evitar riesgos.
- Existe riesgo de incendio si no realiza la limpieza de acuerdo con las instrucciones.
- Esta campana sirve para un máximo de cuatro quemadores.

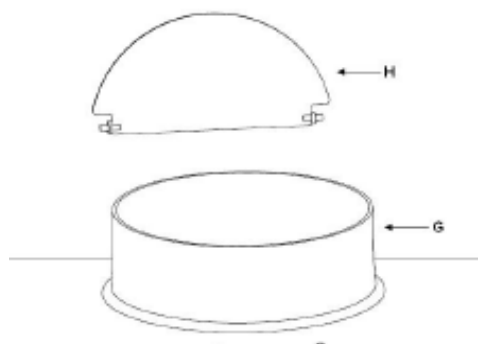
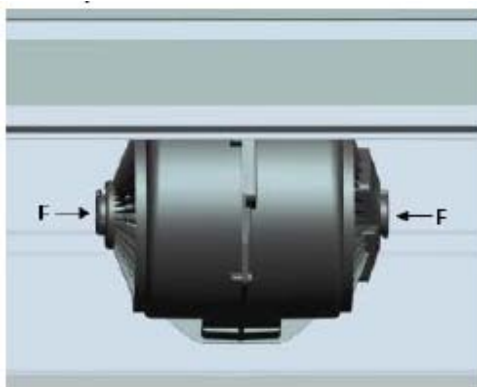
DESCRIPCIÓN DE LAS PARTES

- A Mandos del motor que permiten la selección de dos posiciones
- B Interruptor de luz independiente de los motores
- C Alumbrado mediante bombillas
- D Filtros situados sobre la zona de cocción de fácil extracción para su limpieza
- E Grupo extraíble que permite una mayor zona de captura de humos.



F Posibilidad de incorporar 2 filtros de carbón vegetal activo (filtros no incluidos).

G-H Lengüetas anti-retroceso para colocar en la boca de salida, introduciendo los extremos en los orificios




INSTRUCCIONES DE USO

Pulse los botones que se muestra más abajo para controlar las funciones de la campana extractora.

Para conseguir una mejor extracción, recomendamos que encienda el extractor unos minutos antes de empezar a cocinar (3-5 minutos) de manera que el flujo de aire sea continuo y estable cuando extraiga los humos.

Asimismo, mantenga la campana extractora encendida durante unos minutos cuando haya terminado de cocinar para permitir la expulsión de todos los humos y olores.



- I VELOCIDAD BAJA
- II VELOCIDADE ALTA
-  LUZ ENCENDIDA
- 0 LUZ APAGADA
- A LUZ AUTOMATICA

INSTALACIÓN

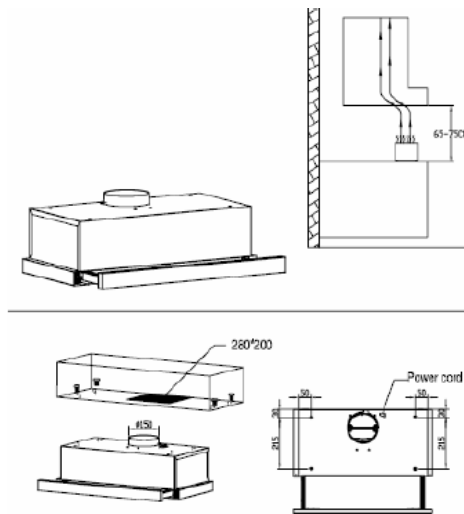
Fijación de la campana extractora a la cocina

La parte inferior del extractor debe estar situada a una altura mínima de 60cm en el caso de quemadores eléctricos y de 65cm en el caso de quemadores a gas. Guarde una distancia mayor si las instrucciones de una cocina de gas así lo indican.

Cuando la campana extractora está funcionando al mismo tiempo que otros equipos de cocina no eléctricos, la presión del aire de salida no debe ser superior a 4 Pa.

Para conseguir un rendimiento óptimo, la longitud del tubo de salida no debe ser superior a 4 metros ni incluir más de dos ángulos (codos) de 90.

Aunque se recomienda descargar hacia el exterior, se puede utilizar filtros de carbón activo que permiten que el gas vuelva a la cocina a través del conducto de salida.



LIMPIEZA Y MANTENIMIENTO

Antes de llevar a cabo ninguna operación de limpieza o mantenimiento, asegúrese de que este aparato está desconectado de la red.

Para realizar la limpieza y el mantenimiento, siga las instrucciones de seguridad.

Limpieza de los filtros de Aluminio

Para extraer los filtros, suelte los puntos de anclaje. Limpie el filtro ya sea en el lavavajillas (vea las notas) o dejándolo en agua caliente para facilitar la retirada de la grasa o, si lo desea, mediante aerosoles especiales (protegiendo las partes no metálicas). Una vez limpio, déjelo secar.

Notas: La limpieza en el lavavajillas con detergentes agresivos puede oscurecer la superficie de las partes metálicas sin que ello afecte a sus propiedades de retención de humos. Limpie el filtro una vez al mes por lo menos, dependiendo de la frecuencia de utilización del aparato. Recuerde que la grasa se deposita en la campana extractora cuando está cocinando, independientemente de si está conectada o no.

Limpieza del cuerpo del electrodoméstico

Se recomienda utilizar agua jabonosa (a 40 °C aproximadamente). Utilice un paño humedecido en esta agua para limpiar el extractor, prestando especial atención a las rejillas. Después séquelo con un paño sin pelusas. Nota: Nunca utilice estropajos metálicos ni productos abrasivos ya que podrían dañar la superficie. No utilice instrumentos metálicos para raspar como cuchillos, tijeras, etc.

Filtro de carbón vegetal activo

Para instalar los filtros de carbón activo (filtros no incluidos), haga coincidir el anclaje del motor con los puntos de anclaje del filtro de carbón vegetal activo y gírelo en el sentido de las agujas del reloj.

El filtro de carbón dura entre tres y seis meses dependiendo de las condiciones de utilización.

El filtro de carbón activo no puede estar gastado, debe cambiarlo.

Cambio de bombillas

Retire el soporte del filtro para acceder a las bombillas.

Desconecte antes este aparato de la red y compruebe que las bombillas que va a cambiar no están calientes.

La potencia máxima de las bombillas es de 40W.

RESOLUCIÓN DE PROBLEMAS

SÍNTOMA	CAUSA	ACCIÓN
No funciona	No hay corriente	Compruebe que el enchufe está conectado
		Compruebe que el interruptor principal está encendido
Poco flujo de aire	Los filtros de aluminio están obstruidos por la grasa	Limpie los filtros y colóquelos cuando estén secos
	Los filtros de carbón vegetal están obstruidos por la grasa	Cambie los filtros de carbón vegetal por unos nuevos
El motor funciona pero no hay flujo de aire	La válvula de mariposa está bloqueada	Llame a un técnico
El motor se para a los pocos minutos	El dispositivo de seguridad contra altas temperaturas se ha activado	La cocina no está suficientemente ventilada
	La campana está demasiado cerca de la encimera de la cocina	La campana debe estar por lo menos a 65cm de la encimera
Fuerte olor a comida	No ha instalado los filtros de carbón vegetal	En el modo re-circulación, los filtros de carbón vegetal deben estar instalados
Gotea aceite sobre la encimera	El filtro de aluminio está saturado de grasa	Lave los filtros de aluminio
Se oye un zumbido	Hay un objeto extraño en contacto con el aspa del ventilador	Llame a un técnico

TÉRMINOS DE LA GARANTIA

1. La garantía es válida sólo en la presentación de la factura de compra del producto.
2. Esta garantía se limita exclusivamente a las piezas de repuesto ineficaz debido a defectos de fabricación.
3. La eliminación de varias fallas en garantía se realiza para la reparación o el reemplazo de piezas defectuosas, de acuerdo a la discreción de nuestros servicios técnicos. Las piezas defectuosas son de nuestra propiedad.
4. No están cubiertos por la garantía los daños causados durante el transporte, negligencia o mal uso, montaje o instalación incorrecta, así como las influencias externas, tales como: rayos atmosféricos o eléctricos, inundaciones, humedad, etc.
5. Pierden la garantía todos los aparatos que no están a ser utilizados de acuerdo a las instrucciones o conectadas a las REDES DE AEREAS DE ALIMENTACIÓN, que no garantizan una tensión constante de 220/240V.
6. La garantía no cubre lesiones personales o daños causados directa o indirectamente.
7. Esta garantía termina cuando se descubre que han sido sometidas a reparaciones, reformas o intervenciones por cualquier persona no autorizada por JOCEL.

LA GARANTIA TERMINA

1. Con la modificación o desaparecimiento de la placa de identificación del aparato.
2. Superado el período de 2 años para la línea doméstica e 6 meses para la hostelería, la garantía expira y la asistencia técnica se hará mediante adeudo en los costos de mano de obra en función de las tarifas vigentes.

ASISTENCIA TÉCNICA

1. Cualquier información, nuestros servicios técnicos está disponibles para los usuarios de nuestros productos.
2. Cuando se le solicite, elaboramos presupuesto previo de la reparación.

PERÍODO GARANTIA:

- **02 AÑOS LÍNEA DOMÉSTICA**
- **06 MESES LÍNEA HOSTELARIA**



ASSISTÊNCIA TÉCNICA
ASISTENCIA TÉCNICA

Telef. 00 351 252 910351

Fax: 00 351 252 910367

E-mail: assistencia@jocel.pt

<http://www.jocel.pt>